

التقرير النهائي للمواصفة المؤقتة لبيانات تسجيل نطاقات gTLD عملية وضع السياسات المعجلة

20 شباط (فبراير) 2019

حالة هذه الوثيقة

هذا هو تقرير التوصيات النهائي لفريق عمل عملية GNSO المعجلة لوضع السياسات (EPDP) المعني بالمواصفة المؤقتة لبيانات تسجيل gTLD لتقديمه إلى مجلس GNSO.

ملاحظة حول الترجمات

ترجمت هذه الوثيقة عن الإنجليزية من أجل الوصول إلى نطاق أوسع من الجمهور. في حين أن مؤسسة الإنترنت للأسماء والأرقام المخصصة (ICANN) قد بذلت جهوداً كبيرة في التحقق من دقة الترجمة، إلا أن اللغة الإنجليزية هي اللغة المعمول بها في ICANN كما أن النسخة الإنجليزية لهذه الوثيقة هي النسخة الرسمية الوحيدة المعتمدة.

مقدمة

يوثق هذا التقرير النهائي لأعمال فريق العملية المعجلة لوضع السياسات التالية: (1) المداولات والردود على أسئلة الميثاق، و(2) التعقيبات الواردة على التقرير الأولي للعملية المعجلة لوضع السياسات وما أعقبه من تحليل لفريق العملية المعجلة لوضع السياسات، و(3) توصيات السياسة ومستويات الإجماع المرتبطة بها، و(4) إرشادات التنفيذ المقدمة من أجل نظر مجلس GNSO فيها.

قائمة المحتويات

3	1 الخلاصة التنفيذية
5	2 نظرة عامة على التوصيات
25	3 نهج فريق العملية المعجلة لوضع السياسات
28	4 التعليق العام على التقرير الأولي لفريق العملية المعجلة لوضع السياسات
30	5 ردود فريق العملية المعجلة لوضع السياسات على أسئلة وتوصيات الميثاق
66	6 الخطوات التالية
67	قاموس المصطلحات
72	الملحق "أ" - الخلفية
73	الملحق ب - الأعضاء والحضور في فريق العملية المعجلة لوضع السياسات
78	الملحق "ج" - مساهمات وتعقيبات المجتمع
79	الملحق "د" - أدلة عناصر البيانات
129	الملحق هـ - عملية قرار وتحديدات الإجماع
132	الملحق "و" - تقرير الأقلية
135	الملحق ز - بيانات مجموعة العملية المعجلة لوضع السياسات

1 الخلاصة التنفيذية

في 17 (أيار) مايو 2018، اعتمد مجلس إدارة ICANN (مجلس إدارة ICANN) المواصفة المؤقتة لبيانات تسجيل نطاق المستوى العام الأعلى (gTLD)¹ ("المواصفة المؤقتة"). تُدخل المواصفة المؤقتة تعديلات على المتطلبات الحالية في اتفاقية اعتماد أمناء السجلات واتفاقية السجل كي تتوافق مع قانون حماية البيانات العامة (GDPR) الصادر عن الاتحاد الأوروبي². بموجب لوائح ICANN الداخلية وسياسات الإجماع ومواصفة السياسات المؤقتة الواردة في اتفاقية أمين السجل واتفاقية اعتماد أمين السجل، تنتهي المواصفة المؤقتة في 25 مايو/أيار 2019.

في 19 يوليو/تموز 2018، بدأ مجلس GNSO عملية معجلة لوضع السياسات لمنظمة دعم الأسماء العامة (EPDP) وأُسِّس فريق عملية وضع السياسات العاجلة في منظمة دعم الأسماء العامة EPDP المعنيّ بالمواصفة المؤقتة لبيانات تسجيل نطاقات gTLD. وجميع مجموعات أصحاب المصلحة في GNSO والدوار واللجان الاستشارية في ICANN ممن أبدوا اهتمامًا بالمشاركة، ممثلين في فريق العملية المعجلة لوضع السياسات، على الرغم من أن الميثاق يحدد عدد الأعضاء لكل مجموعة.

يدعو الميثاق عملية وضع السياسات العاجلة في منظمة دعم الأسماء العامة EPDP إلى تحديد ما إذا كان من الواجب أن تكون المواصفة المؤقتة لبيانات تسجيل نطاقات gTLD سياسة توافقية في ICANN كما هي أو مع تعديلات. بالإضافة إلى ذلك، يجب أن تكون النتيجة متوافقة مع قانون حماية البيانات العامة GDPR، وأن تأخذ في الاعتبار قوانين الخصوصية وحماية البيانات الأخرى ذات الصلة. بالإضافة إلى ذلك، يتطلب ميثاق فريق العملية المعجلة لوضع السياسات EPDP مناقشة نموذج موحد للوصول إلى بيانات التسجيل غير العامة بعد الانتهاء من توصيات السياسة والنظر في "أسئلة التوبيخ".

في 21 نوفمبر/تشرين الثاني 2018، نشر فريق العملية المعجلة لوضع السياسات تقريره الأولي للتعليق العام. وقد احتوى التقرير الأولي على التوصيات التمهيديّة لفريق العملية المعجلة لوضع السياسات بالإضافة إلى مجموعة من الأسئلة للتعليق العام. كما قام فريق العملية المعجلة لوضع السياسات أيضًا بالفحص وتقديم توصيات فيما يتعلق بما يلي: (1) الصحة والشرعية والأساس القانوني للأغراض المبينة في المواصفة المؤقتة، (2) الشرعية والضرورة ونطاق (س) لجمع أمناء السجلات لبيانات التسجيل و(ص) نقل البيانات من أمناء السجلات إلى السجلات، كلٌّ على النحو المبين في المواصفة المؤقتة، و(4) نشر بيانات التسجيل بواسطة أمناء السجلات والسجلات على النحو المبين في المواصفة المؤقتة.

كما قدم التقرير الأولي أيضًا توصيات أولية وأسئلة يمكن للجمهور النظر فيها: (1) نقل البيانات من أمناء السجلات والسجلات إلى موفري مستودعات البيانات وICANN، (2) نقل البيانات من السجلات إلى المشغل الطارئ والاحتياطي للسجل ("EBERO")، (3) التعريف وإطار العمل للوصول المعقول إلى بيانات التسجيل، (4) أدوار ومسؤوليات كل طرف بموجب القانون العام لحماية البيانات، أي الأطراف المسنولة، (5) التحديثات المعمول بها على سياسات توافق ICANN، و(6) العمل المستقبلي من قبل GNSO لضمان إعادة تقييم سياسات التوافق ذات الصلة لتصبح متوافقة مع القانون المعمول به.

¹ نظرًا لأن المواصفة المؤقتة أمر أساسي لعمل فريق العملية المعجلة لوضع السياسات EPDP، فقد يرغب القراء غير المطلعين على المواصفات المؤقتة في قراءتها قبل قراءة هذا التقرير الأولي للحصول على فهم أفضل وقرينة أوضح لهذا التقرير النهائي.

² يُمكن العثور على القانون العام لحماية البيانات على الرابط <https://eur-lex.europa.eu/eli/reg/2016/679/oj>؛ وللحصول على مزيد من المعلومات بشأن القانون العام لحماية البيانات، راجع، <https://ico.org.uk/for-organisations/guide-to-the-general-data-protection-regulation-gdpr/lawful-basis-for-processing/contract/>

وقد قام فريق العملية المعجلة لوضع السياسات بتوثيق كل خطوة من خطوات معالجة البيانات والأغراض والأساس القانوني لكل منها. كان هذا العمل التأسيسي ضروريًا قفي وضع حلول متوافقة مع قانون حماية البيانات العامة GDPR كم أنه متاح في ملحق التقرير.

بعد نشر التقرير الأولي، قام فريق العملية المعجلة لوضع السياسات EPDP بما يلي: (1) التماس التوجيهات بشأن القضايا القانونية، و(2) المراجعة الدقيقة للتعليقات العامة الواردة ردًا على نشر التقرير الأولي، و(3) مراجعة العمل الجاري مع مجموعات المجتمع التي يمثلها أعضاء الفريق، و(4) التداول في طرح هذا التقرير النهائي الذي سيراجعه مجلس GNSO، ثم إرساله -إن تمت الموافقة عليه- إلى مجلس إدارة ICANN للموافقة عليه كسياسة توافق في ICANN. كما أن دعوات الإجماع على التوصيات المشمولة في هذا التقرير النهائي، حسبما تشترطه إرشادات مجموعة عمل GNSO، تم تنفيذها بمعرفة رئيس فريق العملية المعجلة لوضع السياسات، وفق ما هو موصوف هنا: <https://mm.icann.org/pipermail/gns0-epdp-team/2019-February/001436.html>.

2 نظرة عامة على التوصيات

قام مجلس GNSO بتأسيس فريق العملية المعجلة لوضع السياسات للوقوف على ما إذا كان يجب أن تصبح المواصفة المؤقتة لبيانات تسجيل gTLD سياسة توافق في ICANN كما هي، أو مع الردود المقترحة على أسئلة الميثاق والتوصيات الأولية.

بعد مراجعة التعليقات العامة على التقرير الأولي وتحديث التوصيات، يعرض فريق العملية المعجلة لوضع السياسات التوصيات من أجل نظر مجلس GNSO فيها. وما لم تتم الإشارة إلى خلاف ذلك كما هو الحال بالنسبة للتوصية رقم 2 ورقم 16، فقد حققت التوصيات إجماعاً كاملاً / تأييداً بالإجماع من فريق العملية المعجلة لوضع السياسات (انظر الملحق هـ للحصول على مزيد من التفاصيل).

2.1 توصيات من أجل نظر المجلس

توصية فريق EPDP رقم 1.

يوصي فريق العملية المعجلة لوضع السياسات بأن يمثل جميع ما يلي من أغراض EPDP الخاصة بمعالجة نموذج بيانات تسجيل gTLD أساساً لسياسة ICANN الجديدة:

1. أ. طبقاً لاتفاقيات السجل واتفاقيات اعتماد أمناء السجلات ذات الصلة، تفعيل اسم مسجل وتخصيصه إلى صاحب الاسم المسجل.
1. ب. مع مراعاة أحكام وسياسات السجل وأمين السجل وسياسات الإجماع في ICANN:
 - (1) إقرار حقوق صاحب الاسم المسجل في الاسم المسجل.
 - (2) التأكد من جواز ممارسة صاحب الاسم المسجل لحقوقه في استخدام الاسم المسجل والتصرف فيه.
2. الإسهام في الحفاظ على أمن واستقرار ومرونة نظام أسماء النطاقات بما يتفق مع مهمة ICANN من خلال تمكين الردود على طلبات الإفصاح عن البيانات المشروعة³.
3. تمكين التواصل مع صاحب الاسم المسجل في المسائل ذات الصلة بالاسم المسجل.
4. توفير آليات لحماية بيانات التسجيل الخاصة بحاملي الأسماء المسجلة في حالة تعطل أعمال أمين سجل أو مشغل سجل أو حدوث عطل فني لديهم، أو عدم توافر أمين سجل أو مشغل سجل، وفق ما هو موضح في اتفاقية اعتماد أمناء السجلات واتفاقية السجل، على التوالي.
5. (1) تناول طلبات مراقبة الامتثال التعاقدية وأنشطة التدقيق اتساقاً مع الأحكام المنصوص عليها في اتفاقية السجل واتفاقيات اعتماد أمناء السجلات وأي اتفاقيات معمول بها لمعالجة البيانات، وذلك عن طريق معالجة بيانات نوعية حسب ما يلزم فقط.
- (2) تناول شكاوى الامتثال التي ترفعها ICANN أو أطراف أخرى اتساقاً مع الأحكام المنصوص عليها في اتفاقية السجل واتفاقيات اعتماد أمناء السجلات.
6. تفعيل وتشغيل سياسات من أجل تسوية المنازعات المتعلقة بتسجيل أسماء النطاقات (في مقابل استخدام أسماء النطاقات تلك، ولكن يشمل ذلك الحالات التي تأخذ فيها تلك السياسات استخدام أسماء النطاقات في الحسبان)؛ وهي تحديداً، السياسة الموحدة لفض نزاعات أسماء النطاقات UDRP والتعليق السريع الموحد URS وإجراءات فض منازعات ما بعد التفويض PDDRP وإجراءات حل نزاعات تقييد السجل RRDRP وسياسة فض نزاعات نقل ملكية أسماء النطاقات TDRP.
7. تمكين التوثيق من أجل تأكيد استيفاء صاحب الاسم المسجل لمعايير الأهلية لسياسة تسجيل نطاقات gTLD التي يعتمدها مشغل السجل طوعية وهي الموصوفة والمشار إليها في اتفاقية السجل لنطاق gTLD المعني⁴.

³ ويجب ألا يعيق الغرض رقم 2 الإفصاح في مسيرة التحقيق في انتهاكات الملكية الفكرية.

⁴ لا تمنع موافق فريق العملية المعجلة لوضع السياسات على الغرض 7 ولا يجب تفسيرها على أنها تمنع مشغلي السجلات من الاعتماد الطوعي لمعايير أهلية سياسة تسجيل gTLD غير الموصوفة أو غير المشار إليها في اتفاقيات السجل الخاصة بكل منهم.

توصية فريق EPDP رقم 2. (اختلاف)

يلتزم فريق العملية المعجلة لوضع السياسات بأن ينظر في المرحلة 2 من عمله فيما إن كان من الواجب النظر في أغراض إضافية من أجل تسهيل مكتب المسئول الفني الأول (OCTO) في ICANN لتنفيذ مهمته (راجع <https://www.icann.org/octo>) ويجب أن يكون هذا النظر والدراسة قائمًا على أساس ما إن كانت الأحكام المنصوص عليها في قانون حماية البيانات العامة GDPR فيما يخص الأبحاث تنطبق على منظمة ICANN أم لا وكيفية ذلك بالإضافة إلى التعبير عن الحاجة إلى تلك البيانات المُجَهَّلة من جانب ICANN.

توصية فريق EPDP رقم 3.

وطبقًا لميثاق فريق العملية المعجلة لوضع السياسات واتساقًا مع الغرض رقم 2، يتعهد فريق العملية المعجلة لوضع السياسات بتقديم توصية فيما يخص نموذج قياسي من أجل الإفصاح القانوني عن بيانات التسجيل غير العامة (المشار إليها في الميثاق بلفظ "الوصول المعياري") بما أن أسئلة التوبيخ الموجودة في الميثاق تمت الإجابة عنها. سيتضمن ذلك معالجة أسئلة مثل:

- هل يجب اعتماد هذا النظام
- ما هي الأغراض المشروعة للأطراف الثالثة للوصول إلى بيانات التسجيل؟
- ما معايير الأهلية للدخول إلى بيانات التسجيل غير العامة؟
- هل تلك الأطراف/المجموعات تتكون من أنواع مختلفة من مقدمي الطلبات من جهات خارجية؟
- ما هي عناصر البيانات التي يجب أن يكون لكل مستخدم/طرف الوصول إليها؟

في هذا السياق، سوف ينظر فريق العملية المعجلة لوضع السياسات في قضايا عديدة، منها الإفصاح في سياق انتهاكات حقوق الملكية الفكرية وحالات إساءة استخدام نظام أسماء النطاقات.⁵

وثمة حاجة لتأكيد أن الإفصاح للأغراض المشروعة ليس غير متوافق مع الأغراض التي تم من أجلها جمع تلك البيانات.

توصية فريق EPDP رقم 4.

يوصي فريق العملية المعجلة لوضع السياسات EPDP بأن لا تتأثر المتطلبات المتعلقة بدقة بيانات التسجيل بموجب عقود ICANN الحالية وسياسات التوافق بهذه السياسة.⁶

توصية فريق EPDP رقم 5.

ويوصي فريق العملية المعجلة لوضع السياسات بأن يكون من المطلوب جمع عناصر البيانات المدرجة أدناه (وفقًا لما هو موضح في الأدلة العملية لعناصر البيانات في الملحق "د") وذلك بمعرفة أسماء السجلات. وعلى الإجمال،

⁵ تقر العملية المعجلة لوضع السياسات بأن على ICANN مسؤولية دعم انفتاح نظام أسماء النطاقات أو إمكانية تشغيله تشغيلًا بينيًا أو آمنه أو استقراره أو جميعها وذلك بما يتفق مع مهمته المحددة (يلزم استشهاده). وقد يكون لها غرض يتمثل في مطالبة الجهات الفاعلة في المنظومة بالرد على طلبات الإفصاح عن البيانات ذات الصلة بأمن واستقرار ومرونة النظام. والغرض المقترح رقم 2 في هذا التقرير مؤقت و بانتظار تحليل قانوني أعمق لعلاقة جهة الضبط/الجهات المتحكمة المشتركة، والتشاور مع مجلس حماية البيانات الأوروبية EDPB. وتوصي عملية وضع السياسات العاجلة في منظمة دعم الأسماء العامة EPDP بإجراء المزيد من الأعمال في المرحلة 2 بخصوص هذه المشكلات، بما في ذلك مراجعة لغرض محدد مرتبط بإنفاذ مسؤولية الطرف المعني عن الإفصاح عن البيانات الشخصية للطلبات المشروعة.

⁶ من المتوقع أن يتم النظر في موضوع الدقة من حيث علاقته بالامتثال لقانون حماية البيانات العامة GDPR بالإضافة إلى نظام التبليغ عن مشاكل دقة بيانات WHOIS.

فإن هذا يعني أن عناصر البيانات التالية من المفترض جمعها⁷ حيثما يتم استخراج بعض عناصر البيانات تلقائيًا، وفي بعض الحالات -وفق ما هو موضح أدناه- لصاحب الاسم المسجل حرية اختيار توفير عناصر البيانات تلك:

منطق التحصيل	عناصر البيانات (مجمعة ومستخرجة*)
	اسم النطاق
	خادم نظام WHOIS لأمين السجل*
	عنوان URL لأمين السجل*
	تاريخ انتهاء صلاحية تسجيل أمين السجل*
	أمين السجل*
	معرف أمين السجل في IANA*
	البريد الإلكتروني لجهة الاتصال المعنية بإساءة استخدام أمين السجل*
	هاتف جهة الاتصال المعنية بإساءة استخدام أمين السجل*
	الموزع*
	حالة (حالات) النطاق*
	حقوق المسجل
	<ul style="list-style-type: none"> الاسم
	<ul style="list-style-type: none"> المؤسسة
	<ul style="list-style-type: none"> الشارع
	<ul style="list-style-type: none"> المدينة
	<ul style="list-style-type: none"> الولاية/المحافظة
	<ul style="list-style-type: none"> الرمز البريدي
	<ul style="list-style-type: none"> الدولة
	<ul style="list-style-type: none"> الهاتف
	<ul style="list-style-type: none"> الهاتف الداخلي
	<ul style="list-style-type: none"> الفاكس
	<ul style="list-style-type: none"> الفاكس الداخلي
	<ul style="list-style-type: none"> البريد الإلكتروني
	حقوق التقنية
	<ul style="list-style-type: none"> الاسم
	<ul style="list-style-type: none"> الهاتف
	<ul style="list-style-type: none"> البريد الإلكتروني
	اسم الخادم (الخوادم)
	DNSSEC
	عنوان (عناوين) بروتوكول الإنترنت لخادم الاسم

⁷ بالنسبة لعناصر البيانات المميزة بعلامة "اختياري"، فإنها تكون إما اختيارية أمام أمين السجل في توفيرها أو اختيارية بالنسبة لصاحب الاسم المسجل في توفيرها. وفي كلتا الحالتين، في حالة توفير البيانات، يجب أن تخضع للمعالجة.

- عناصر بيانات إضافية يحددها مشغل السجل في سياسته الخاصة بالتسجيل، مثل (1) حالة شركة تابعة لمشغل السجل أو حاصل على رخصة بعلامة تجارية [MICROSOFT.]؛ (2) العضوية في المجتمع [ECO.]؛ (3) الترخيص أو التسجيل أو التصاريح المناسبة [PHARMACY.]، أو [LAW.]، محل إقامة [NYC.]؛ (4) كيان أو نشاط تجاري [BANK.]، أو [BOT.]

مطلوب
اختياري

لمزيد من التفاصيل، راجع [مصفوفة عناصر البيانات الكاملة](#).

لغرض جهة الاتصال الفنية، والذي تعد تعيئته أمرًا اختياريًا بالنسبة لأصاحب الاسم المسجل (إذا ما وفر أمين السجل هذا الخيار)، من المفترض أن يقوم أمناء السجلات بإخطار صاحب الاسم المسجل في وقت التسجيل بأن صاحب الاسم المسجل له الحرية في (1) تعيين الشخص نفسه مسجلًا (أو ممثلًا له) كجهة اتصال تقنية؛ أو (2) تقديم معلومات الاتصال التي لا تحدد مباشرة الشخص المعني بالاتصال التقني.

توصية فريق EPDP رقم 6.

يوصي فريق العملية المعجلة لوضع السياسات بأنه يتعين على أمين السجل -بأسرع ما يمكن- الناحية التجارية المعقولة- بإتاحة الفرصة أمام صاحب الاسم المسجل من أجل تقديم موافقته على نشر معلومات الاتصال المحجوبة، بالإضافة إلى عنوان البريد الإلكتروني، في خدمات دليل التسجيل لأمين السجل المسئول عن الرعاية.

توصية فريق EPDP رقم 7.

يوصي فريق العملية المعجلة لوضع السياسات بأن يتم نقل عناصر البيانات المحددة تحديدًا خاصًا تحت عنوان "[تحويل] بيانات التسجيل من أمين السجل إلى السجل"، كما هو موضح في الأدلة العملية لعناصر البيانات الإجمالية، وذلك من أمين السجل إلى السجل شريطة أن يكون هناك أساس قانون مناسب لذلك وأن تكون اتفاقية معالجة البيانات مفعلة. في الإجمالي، عناصر البيانات هذه هي:

نقل عناصر البيانات من أمين السجل إلى السجل:

منطق النقل	عناصر البيانات (مجمعة ومستخرجة*)
	اسم النطاق
	خادم نظام WHOIS لأمين السجل*
	عنوان URL لأمين السجل*
	تاريخ انتهاء صلاحية تسجيل أمين السجل*
	أمين السجل*
	معرّف أمين السجل في IANA*
	البريد الإلكتروني لجهة الاتصال المعنية بإساءة استخدام أمين السجل*
	هاتف جهة الاتصال المعنية بإساءة استخدام أمين السجل*
	الموزع*
	حالة (حالات) النطاق*

حقول المسجل	
• الاسم	
• المؤسسة	
• الشارع	
• المدينة	
• الولاية/المحافظة	
• الرمز البريدي	
• الدولة	
• الهاتف	
• الهاتف الداخلي	
• الفاكس	
• الفاكس الداخلي	
• البريد الإلكتروني	
حقول التقنية	
• الاسم	
• الهاتف	
• البريد الإلكتروني	
اسم الخادم (الخوادم)	
عنوان (عناوين) بروتوكول الإنترنت لخادم الاسم	
• عناصر بيانات إضافية يحددها مشغل السجل في سياسته الخاصة بالتسجيل، مثل (1) حالة شركة تابعة لمشغل السجل أو حاصل على رخصة بعلامة تجارية [MICROSOFT.]؛ (2) العضوية في المجتمع [ECO.]؛ (3) الترخيص أو التسجيل أو التصاريح المناسبة [PHARMACY، أو LAW.]، محل إقامة [NYC.]؛ (4) كيان أو نشاط تجاري [BANK، أو BOT.]	

	مطلوب
	اختياري

للاطلاع على أغراض توضيحية، انظر [مصفوفة عناصر البيانات الكاملة](#).

توصية فريق EPDP رقم 8.

1. يوصي فريق العملية المعجلة لوضع السياسات بأن تبرم مؤسسة ICANN اتفاقيات لمعالجة البيانات المتوافقة قانونيًا مع موفري مستودعات البيانات.

2. يوصي فريق العملية المعجلة لوضع السياسات بتحديث المتطلبات التعاقدية للسجلات وأمناء السجلات لنقل البيانات التي يقومون بمعالجتها إلى موفر مستودعات البيانات لضمان اتساقها مع مصنفات عناصر البيانات المدرجة أدناه (للاطلاع على الأغراض التوضيحية، راجع الأدلة العملية ذات الصلة في الملحق "د" والتي تحلل الهدف من أجل توفير آليات حماية بيانات التسجيل الخاصة بحاملي الاسم المسجل).

3. وعناصر البيانات المقرر نقلها بمعرفة السجلات وأمناء السجلات إلى موفري مستودعات البيانات هي:
بالنسبة لأمناء السجلات:

منطق التحصيل	عناصر البيانات (مجمعة ومستخرجة*)
	اسم النطاق
	تاريخ انتهاء صلاحية تسجيل أمين السجل*
	أمين السجل*
	الموزع*
	حقوق المسجل
	• الاسم
	• الشارع
	• المدينة
	• الولاية/المحافظة
	• الرمز البريدي
	• الدولة
	• الهاتف
	• الهاتف الداخلي
	• الفاكس
	• الفاكس الداخلي
	• البريد الإلكتروني
	حقوق التقنية
	• الاسم
	• الهاتف
	• البريد الإلكتروني

بالنسبة للسجلات:

منطق التحصيل	عناصر البيانات (مجمعة ومستخرجة*)
	اسم النطاق
	معرف نطاق السجل*
	خادم نظام WHOIS لأمين السجل*
	عنوان URL لأمين السجل*
	تاريخ التحديث*
	تاريخ الإنشاء*
	تاريخ انتهاء صلاحية السجل*
	تاريخ انتهاء صلاحية تسجيل أمين السجل*

	أمين السجل*
	معرف أمين السجل في IANA*
	البريد الإلكتروني لجهة الاتصال المعنية بإساءة استخدام أمين السجل*
	هاتف جهة الاتصال المعنية بإساءة استخدام أمين السجل*
	الموزع*
	حالة (حالات) النطاق*
	معرف مسجل السجل*
	حقوق المسجل
	<ul style="list-style-type: none"> الاسم المؤسسة الشارع المدينة الولاية/المحافظة الرمز البريدي الدولة الهاتف الهاتف الداخلي الفاكس الفاكس الداخلي البريد الإلكتروني
	المعرف الفني*
	حقوق التقنية
	<ul style="list-style-type: none"> الاسم الهاتف البريد الإلكتروني
	اسم الخادم (الخوادم)
	DNSSEC
	عنوان (عناوين) بروتوكول الإنترنت لخادم الاسم
	<ul style="list-style-type: none"> عناصر بيانات إضافية يحددها مشغل السجل في سياسته الخاصة بالتسجيل، مثل (1) حالة شركة تابعة لمشغل السجل أو حاصل على رخصة بعلامة تجارية [MICROSOFT.]؛ (2) العضوية في المجتمع [ECO.]؛ (3) الترخيص أو التسجيل أو التصاريح المناسبة [PHARMACY.]، أو [LAW.]، محل إقامة [NYC.]؛ (4) كيان أو نشاط تجاري [BANK.]، أو [BOT.]

مطلوب

اختياري

توصية فريق EPDP رقم 9.

1. يوصي فريق العملية المعجلة لوضع السياسات بأن يتم القيام بتحديثات -إذا لزم الأمر- على المتطلبات التعاقدية فيما يخص عناصر بيانات التسجيل لكي تحول السجلات وأمناء السجلات إلى منظمة ICANN بيانات تسجيل أسماء النطاقات التي يقومون بمعالجتها عند الحاجة/لدى الطلب للغرض 5 (الامتثال التعاقدية). (ملاحظة: تنص الصياغة الحالية ضمن العقود على النطاق المناسب لطلبات الامتثال التعاقدية ومع يعقبه من تحويل (على سبيل المثال المادة 2.11 في اتفاقية السجل الأساسية لنطاقات gTLD الجديدة). (للاطلاع على الأغراض التوضيحية، برجاء النظر في الملحق "د" - طلبات مراقبة الامتثال التعاقدية والتدقيق والشكاوى المقدمة من مشغلي السجلات وأمناء السجلات وأصحاب الأسماء المسجلة وأيضًا مستخدمي الإنترنت الآخرين). يتعين على السجلات وأمناء السجلات أن ينقلوا إلى منظمة ICANN أي عناصر لخدمة دليل التسجيل تكون مطلوبة من أجل الغرض 5. وللتوضيح، فإن عناصر البيانات المدرجة في الملحق "د" هي مجموعة عناصر البيانات التي قد تطلبها إدارة الامتثال في ICANN. ووفقًا لما أوضحنا في ملخص أنشطة معالجة البيانات لفريق إدارة الامتثال التعاقدية في منظمة ICANN "إذا تعذر على فريق إدارة الامتثال التعاقدية توثيق المشكلة (المشكلات) الموضحة في أي شكوى بسبب حجب/تجهيل بيانات WHOIS المتاحة للجمهور، فيلتزم بطلب بيانات التسجيل المحجوبة/المجهلة مباشرة من الطرف المتعاقد (أو من يمثله). وفي هذه الحالات، سوف يطلب فريق الامتثال التعاقدية فقط عناصر البيانات المحجوبة/المجهلة اللازمة من أجل توثيق المشكلة (المشكلات) الموضحة في الشكوى". لاحظ أن هذه التوصية لا تستثني المعلومات الأخرى المطلوبة من إدارة الامتثال التعاقدية في ICANN لإنفاذ سياسات التوافق في الآراء والعقود الخاصة بـ ICANN.

توصية فريق EPDP رقم 10.

المتطلبات الخاصة بمعالجة البيانات الشخصية في خدمات دليل بيانات التسجيل العامة حيثما تكون المعالجة خاضعة لقانون حماية البيانات العامة GDPR: يوصي فريق العملية المعجلة لوضع السياسات بوجوب تطبيق ذلك الحجب على النحو التالي لعناصر البيانات التي يتم جمعها. يجب ألا تظهر عناصر البيانات المحجوبة أو المجهلة عن طريق الوصول الحر للاستعلامات استنادًا إلى الجمهور⁸:

منطق الإفصاح	محجوبة	عناصر البيانات (مجمعة ومستخرجة*)
	لا	اسم النطاق
	نعم	معرف نطاق السجل*
	لا	خادم نظام WHOIS لأمين السجل*
	لا	عنوان URL لأمين السجل*
	لا	تاريخ التحديث*
	لا	تاريخ الإنشاء*
	لا	تاريخ انتهاء صلاحية السجل*
	لا	تاريخ انتهاء صلاحية تسجيل أمين السجل*
	لا	أمين السجل*
	لا	معرف أمين السجل في IANA*
	لا	البريد الإلكتروني لجهة الاتصال المعنية بإساءة استخدام أمين السجل*
	لا	هاتف جهة الاتصال المعنية بإساءة استخدام أمين السجل*

⁸ وكما أوضحنا في الأدلة العملية لعناصر البيانات، "سوف يتاح الحد الأدنى لمجموعة البيانات العامة لبيانات التسجيل وذلك من أجل استعلام نطاقات المستوى الثاني gTLD في دليل يمكن الاطلاع والوصول إليه بحرية. وفي الحالات التي يتم فيها تخصيص أي عنصر بيانات بأنه غير عام، فسوف يتم حجبه".

	لا	الموزع*
	لا	حالة (حالات) النطاق*
	نعم	معرف مسجل السجل*
		حقوق المسجل
	نعم	• الاسم
	نعم	• المؤسسة
	نعم	• الشارع
	نعم ⁹	• المدينة
	لا	• الولاية/المحافظة
	نعم	• الرمز البريدي
	لا	• الدولة
	نعم	• الهاتف
	نعم	• البريد الإلكتروني
	نعم	• المعرف الفني*
		حقوق التقنية
	نعم	• الاسم
	نعم	• الهاتف
	نعم	• البريد الإلكتروني
	لا	اسم الخادم (الخوادم)
	لا	DNSSEC
	لا	عنوان (عناوين) بروتوكول الإنترنت لخادم الاسم
	لا	آخر تحديث لقاعدة بيانات نظام WHOIS*



مطلوب
اختياري

كما يؤكد فريق العملية المعجلة لوضع السياسات على أنه في الحالات التي لا ينطبق فيها قانون حماية البيانات العامة GDPR، يجوز لمشغل السجل وأمين السجل تطبيق المتطلبات الموضحة في هذه التوصية، بالإضافة إلى التوصية رقم 12 ورقم 13 ورقم 14 ورقم 15 (1) إذا كان لها غرض معقول تجاريًا للقيام بذلك، أو (2) إذا لم يكن من الممكن فنيًا تقييد تطبيق هذه المتطلبات.

توصية فريق EPDP رقم 11.

ويوصي فريق العملية المعجلة لوضع السياسات بوجوب تطبيق ذلك الحجب على النحو التالي لعنصر البيانات:

عنصر البيانات	محبوبة
حقل المسجل	
• المدينة	نعم

⁹ انظر التوصية رقم 11 للحصول على مزيد من التفاصيل

يتوقع فريق العملية المعجلة لوضع السياسات الحصول على المزيد من النصائح القانونية بخصوص هذا الموضوع والتي سوف تقوم بتحليله في المرحلة 2 من عملها من أجل الوقوف على وجوب أو عدم وجوب تعديل هذه التوصية.

توصية فريق EPDP رقم 12.

يوصي فريق العملية المعجلة لوضع السياسات بما يلي:

- أن يتم نشر حقل المنظمة إذا تم إقرار ذلك النشر وتأكيد من جانب المسجل عن طريق عملية يمكن تقريرها من خلال كل أمين سجل. وإذا لم يؤكد صاحب الاسم المسجل عملية النشر، فيمكن حجب حقل "المنظمة" أو حذف محتويات الحقل وفقاً لاختيار أمين السجل.
- وسوف تكون لعملية التنفيذ فترة مرحلية من أجل إتاحة الوقت أمام أمناء السجلات للتعامل مع التسجيلات الحالية ووضع الإجراءات.
- وفي الوقت ذاته، سوف يتم السماح لأمناء السجلات بتعديل وتنقيح حقل المنظمة.
- ويجوز لمشغل السجل -إذا رأى جدوى من القيام بذلك- نشر أو تعديل حقل المنظمة في مخرجات خدمات دليل بيانات التسجيل.

نصائح التنفيذ: يجب على فريق مراجعة التنفيذ النظر في نموذج التنفيذ التالي الذي ناقشه فريق العملية المعجلة لوضع السياسات:

أما بالنسبة للتسجيلات الحالية، فسوف تتمثل الخطوة الأولى في تأكيد صحة/دقة بيانات حقل المنظمة الحالية. وبالنسبة للفترة ما بين اعتماد توصيات سياسة العملية المعجلة لوضع السياسات ونهاية جهود التنفيذ المحددة لها في 29 فبراير/شباط 2020 أو قبلها:

- 1) سوف يقوم أمناء السجلات بتنقيح حقل المنظمة
- 2) سوف يقوم أمناء السجلات بالاتصال بأصحاب الأسماء المسجلة ممن أدخلوا بيانات في حقل المنظمة ومطالبتهم بمراجعة وتأكيد صحة تلك البيانات.
- أ) وإذا قام صاحب الاسم المسجل بالتأكد أو بالتصحيح، فسوف تظل البيانات في حقل المنظمة.
- ب) أما إذا رفض المسجل، أو لم يرد على الاستعلام، فيجوز لأمين السجل تعديل حقل المنظمة أو حذف محتويات الحقل. وإذا لزم الأمر، فسوف يتم إعادة تعيين التسجيل على صاحب الاسم المسجل.
- 3) وإذا اختار أمين السجل نشر حقل المنظمة الخاص بالمسجل، فيلزم بإشعار أصحاب الأسماء المسجلة هؤلاء ذوي عبارة "تاريخ مؤكد"، بأنه سوف يتم التعامل مع حقل المنظمة معاملة البيانات غير الشخصية وسوف يتم نره، بالنسبة لأصحاب الأسماء المسجلة الذي أكدوا البيانات ووافقوا على النشر.

أما بالنسبة للتسجيلات الجديدة، التي تبدأ بعبارة "تاريخ مؤكد":

- 1) سوف توفر التسجيلات الجديدة قدرًا من الإفصاح أو إخلاء المسؤولية أو التأكيد عند إدخال البيانات في حقل المنظمة. لأمناء السجلات حرية وضع العملية الخاصة بهم (على سبيل المثال؛ اختيار الإدراج، أو نصائح أو أسئلة منبثقة، أو حقل مقفل/غير نشط).
 - 2) وإذا قام صاحب الاسم المسجل بتأكيد أو تصحيح البيانات ووافق على النشر:
 - أ) فسوف يتم نشر البيانات في حقل المنظمة.
 - ب) وسوف يتم إدراج المنظمة باعتبارها صاحب الاسم المسجل.
 - ج) وسوف يتم إدراج اسم المالك المسجل لاسم النطاق (شخص طبيعي) باعتباره نقطة الاتصال في منظمة المسجل.
- وبعد فترة التنفيذ المرحلية، لن يتم تعديل حقل المنظمة بعد ذلك بمعرفة أمين السجل، ما لم يكن المالك المسجل لاسم النطاق لم يوافق على النشر.

ملاحظة، هذا التزام من التزامات أمين السجل. ولكي يتمكن أي سجل من جعل النشر اختياريًا، إلى أن يتم التوصل إلى طريقة تسمح بنقل الموافقة من أمين السجل إلى السجل.

توصية فريق EPDP رقم 13.

1) يوصي فريق العملية المعجلة لوضع السياسات بأن على أمين السجل تقديم عنوان بريد إلكتروني أو نموذج ويب لتسهيل التواصل عبر البريد الإلكتروني مع جهة الاتصال ذات الصلة، ولكن يجب عدم تحديد عنوان البريد الإلكتروني لجهة الاتصال أو جهة الاتصال نفسها، ما لم يوفر المالك المسجل لاسم النطاق -حسب المواصفة رقم 6- موافقة على نشر عنوان البريد الإلكتروني.

2) يوصي فريق العملية المعجلة لوضع السياسات بوجوب احتفاظ أمناء السجلات بملفات السجلات، على ألا تحتوي على أي معلومات شخصية، وألا تحتوي على تأكيد بحدوث ترحيل للاتصال بين الطالب ومالك الاسم المسجل، ولا يشمل ذلك المنشأ أو المستلم أو محتوى الرسالة. وتكون هذه السجلات متاحة أمام ICANN لأغراض الامتثال، عند طلبها. ويجب ألا يتم تفسير أي مما ورد في هذه التوصية على أنه يمنع أمين السجل من اتخاذ الإجراءات المعقولة والمناسبة من أجل منع إساءة استخدام عملية الاتصال الخاصة بأمين السجل.¹⁰

توصية فريق EPDP رقم 14.

وفي حالة تسجيل أسماء النطاقات التي يتم فيها استخدام خدمة وكيل/خصوصية "تابعة/متبوعة لجهة"¹¹ (على سبيل المثال، في الحالات التي تكون فيها البيانات المرتبطة بشخص طبيعي مجهلة) فيجب على أمين السجل (والسجل إذا انطبق ذلك) أن يضمن فيها خدمات دليل بيانات التسجيل العامة وأن يعيد في مقابل أي استعمال كامل بيانات خدمات دليل بيانات التسجيل غير الشخصية لخدمة الخصوصية/الوكيل، والتي قد تحتوي على البريد الإلكتروني الحالي المجهل للخصوصية/الوكيل.

توصية فريق EPDP رقم 15.

1. ولكي يتم التأثير على مداوات فريق العملية المعجلة لوضع السياسات للمرحلة 2، فإنه يوصي بأن تجري منظمة ICANN، كأمر ملح، مراجعة لجميع عملياتها وإجراءاتها النشطة من أجل تحديد وتوثيق الحالات التي يتم فيها طلب معلومات شخصية من أمين السجل في غير فترة "عمر التسجيل". ويجب بعد ذلك تحديد وتوثيق فترات الاحتجاز لبعض عناصر البيانات والاعتماد عليها في نشر توقعات الحد الأدنى لاحتجاز البيانات ذات الصلة والنوعية بالنسبة لأمناء السجلات. ويوصي فريق العملية المعجلة لوضع السياسات دعوة أعضاء المجتمع إلى المساهمة في ممارسة جمع البيانات من خلال تقديم التعقيبات على الأغراض المشروعة الأخرى التي قد تنطبق عليه فترات احتجاز مختلفة.
2. وفي الفترة البينية، أقر فريق العملية المعجلة لوضع السياسات بأن سياسة فض نزاعات نقل ملكية أسماء النطاقات ("TDRP") تم تحديدها بأن بها أطول فترة احتجاز مبررة لمدة عام واحد وقد أوصى بناءً على ذلك مطالبة أمناء السجلات بأن يحتجزوا فقط عناصر البيانات التي تعتبر ضرورية لأغراض سياسة فض نزاعات نقل ملكية أسماء النطاقات، لمدة أربعة عشر شهرًا بعد عمر التسجيل بالإضافة إلى ثلاثة أشهر من أجل تنفيذ الحذف، أي 18 شهرًا¹². ويقوم مبدأ الاحتجاز على أساس اشتراط السياسة المقررة داخل سياسة فض نزاعات نقل ملكية أسماء النطاقات بأن الدعاوى المقدمة بموجب السياسة يجوز تقديمها فقط لمدة 12 شهرًا بعد الانتهاك المزعوم (ملاحظة: انظر المادة 2.2 من سياسة فض نزاعات نقل ملكية أسماء النطاقات) لسياسة نقل الملكية (ملاحظة: انظر المادة 1.15 من سياسة فض نزاعات نقل ملكية أسماء النطاقات). ولا تقيد فترة الاحتجاز

¹⁰ وقد تشتمل الأمثلة على إساءة الاستخدام، على سبيل المثال لا الحصر، إغراق الطالبين عمدًا لنظام أمين السجل بطلبات اتصال هائلة وغير صالحة. وليس الهدف من هذه التوصية منع الطلبات المشروعة.

¹¹ وفقًا لم أوضاعنا في اتفاقية اعتماد أمناء السجلات والمواصفة الخاصة بالخصوصية وتسجيلات الوكيل: "لأي خدمة وكيل أو خدمة خصوصية يقدمها أمين أو الشركات التابعة له، بما في ذلك أي من خدمات الخصوصية/الوكيل لأمين السجل أو الجهات التابعة له والموزعة من خلال موزعين، واستخدامها فيما يخص الأسماء المسجلة برعاية أمين السجل، فيجب على أمين السجل والشركات التابعة له".

¹² على الرغم من أن سياسة فض خلافات نقل ملكية اسم النطاق تنص على فترة 12 شهرًا من أجل تقديم الشكاوى، من المفترض الاحتفاظ بالبيانات لمدة ثلاثة أشهر أكثر لضمان القدرة على معالجة شكاوى سياسة فض خلافات نقل ملكية اسم النطاق المقدمة في نهاية فترة الـ 12 شهرًا.

- قدرة السجلات وأمناء السجلات على الاحتفاظ بعناصر البيانات المقدمة في التوصيات 4-7 للأغراض الأخرى المحددة في المواصفة 1 لفترات أقصر.¹³
3. ويقر فريق العملية المعجلة لوضع السياسات بأن الأطراف المتعاقدة قد تكون لديها احتياجات أو متطلبات لفترات احتجاز مختلفة بالتوازي مع القانون المحلي أو المتطلبات الأخرى. ويشير فريق العملية المعجلة لوضع السياسات إلى هذه التوصيات أو السياسة المنفصلة المفوضة من ICANN يمنع الأطراف المتعاقدة من تحديد فترات الاحتجاز الخاصة بها، وهو ما قد يكون أطول أو أقصر مما هو محدد في سياسة ICANN.
4. ويوصي فريق العملية المعجلة لوضع السياسات بأن تقوم منظمة ICANN بمراجعة إجراء التخلي عن احتجاز البيانات الحالي¹⁴ من أجل تحسين الفاعلية وفترات الرد على الطلبات والالتزام بقانون حماية البيانات العامة GDPR، على سبيل المثال، إذا ما تم بنجاح منح أمين سجل من منطقة محددة تنازلاً عن الاحتفاظ بالبيانات، فقد يطبق أمناء سجلات في نفس الوضع نفس التنازل من خلال إجراء إشعار وبدون الحاجة إلى تقديم طلب منفصل.

توصية فريق EPDP رقم 16. (اختلاف)
ويوصي فريق العملية المعجلة لوضع السياسات بالسماح لأمناء السجلات ومشغلي السجلات بالتفريق بين المسجلين على أساس جغرافي، لكنهم غير ملزمين بالقيام بذلك.

- توصية فريق EPDP رقم 17.**
- 1) يوصي فريق العملية المعجلة لوضع السياسات بالسماح لأمناء السجلات ومشغلي السجلات التفريق بين تسجيلات الأشخاص الاعتباريين والطبيعيين، لكنهم غير ملزمين بالقيام بذلك.
- 2) يوصي فريق العملية المعجلة لوضع السياسات بأن تجري منظمة ICANN بأسرع ما يمكن دراسة يتم وضع اختصاصاتها ومهامها بالتشاور مع المجتمع، على أن تنظر فيما يلي:
- جدوى وتكاليف تضمين كل من التنفيذ وتكاليف المسؤولية المحتملة على التفريق بين الأشخاص الاعتباريين والطبيعيين.
 - أمثلة الصناعات أو المؤسسات الأخرى التي ميزت بنجاح بين الأشخاص الاعتباريين والطبيعيين.
 - مخاطر الخصوصية على أصحاب الأسماء المسجلة جراء التفريق بين الأشخاص الاعتباريين والطبيعيين.
 - المخاطر المحتملة الأخرى (إن وجدت) على أمناء السجلات والسجلات جراء عدم التفريق.
- 3) سوف يقرر فريق العملية المعجلة لوضع السياسات مسألة "الاعتباري في مقابل الطبيعي" ويحلها في المرحلة 2.

توصية فريق EPDP رقم 18.

يوصي فريق العملية المعجلة لوضع السياسات بأن يتم استبدال المتطلبات الحالية في القسم 4.1 والقسم 4.2 من الملحق "أ" بالمواصفة المؤقتة فيما يخص الاطلاع على بيانات التسجيل غير العامة، عند انتهاء مدتها بالمعايير التالية والانتهاج منها من خلال المتطلبات المحددة خلال مرحلة التنفيذ، مع إدراك أن العمل في المرحلة 2 على نظام من أجل وصول واطلاع معياري على بيانات التسجيل غير العامة قد يعمل على إكمال أو تنقيح هذه المتطلبات أكثر من ذلك أو يلغيها ويحل محلها. بالإضافة إلى ذلك، يوصي فريق العملية المعجلة لوضع السياسات بأنه عند وضع نظام من أجل وصول معياري لبيانات التسجيل غير العامة، فإن الحاجة لسياسة تحكم الطلبات المعقولة المقدمة من أجل الإفصاح المشروع خارج ذلك النموذج سوف تكون مطلوبة.

¹³ في المرحلة 2، سوف يعمل فريق العملية المعجلة لوضع السياسات على تحديد فترات احتجاز مختلفة لأي أغراض أخرى، بما في ذلك الأهداف المحددة في هذا التقرير.

¹⁴ لتجنب حدوث أي شك، لا يسري التنازل عن احتجاز البيانات في ICANN إلا على الأطراف المتعاقدة ممن بحاجة للتقدم من أجل الحصول على فترات احتجاز بيانات أقصر. ولا يتعين على الأطراف المتعاقدة السعي للحصول على تنازل من أجل فترات احتجاز أطول بالنسبة لاحتجاز البيانات بموجب الحاكمية الخاصة بهم.

يوصي فريق العملية المعجلة لوضع السياسات بأن تشير السياسة الجديدة إلى "الطلبات المعقولة المقدمة من أجل الإفصاح المشروع عن بيانات التسجيل غير العامة" أو "الطلبات المعقولة للإفصاح المشروع"، بدلاً من "الوصول المعقول" وأنه يجب على أمين السجل ومشغل السجل معالجة "الطلبات المعقولة للإفصاح المشروع" والرد عليها.

والمعايير الأساسية للطلبات المعقولة المقدمة من أجل الإفصاح المشروع على النحو التالي: في البداية، يجب أن يتبع أي طلب معقولة للإفصاح المشروع التنسيق الذي يطلبه أمين السجل أو مشغل السجل وأن يوفر المعلومات اللازمة، على أن يتم الانتهاء من ذلك خلال مرحلة التنفيذ (انظر أدناه). ثانياً، إيصال طلب معقول للإفصاح المشروع بالنسق الصحيح إلى أي أمين سجل أو مشغل سجل لا يشترط إفصاحاً تلقائياً عن المعلومات. ثالثاً، سوف ينظر أمناء السجلات ومشغلو السجلات في كل طلب للتحقق من أهليته، بما في ذلك الأسس القانونية المؤكدة لقانون حماية البيانات العامة GDPR.

يجب على أمناء السجلات والسجلات أن ينشروا -وفي قسم يمكن للجمهور الوصول إليه بمواقع الويب الخاصة بهم- الآلية والعملية الخاصة بتقديم الطلبات المعقولة للإفصاح المشروع. ويجب أن تشمل الآلية والعملية على معلومات حول النسق المطلوب ومحتوى الطلبات، ووسيلة من أجل توفير رد، والإطار الزمني المتوقع للردود.

يوصي فريق العملية المعجلة لوضع السياسات بأن يتم تعريف معايير من أجل الطلبات المعقولة للإفصاح المشروع والمتطلبات الخاصة بالاعتراف باستلام أي طلب ورد على تلك الطلبات كجزء من تنفيذ هذه التوصيات الخاصة بالسياسة على أن تشمل على الأعلى على ما يلي:

● الحد الأدنى من المعلومات المطلوبة للطلبات المعقولة للإفصاح المشروع:

- تعريف الهوية ومعلومات حول مقدم الطلب (بما في ذلك طبيعة/نوع كيان الأعمال أو الفرد وبيانات التوكيل الرسمي، متى ما كان ذلك منطبقاً وذا صلة).
- معلومات حول الحقوق القانونية للطلب والمبرر النوعي الخاص أو المسوغ أو كليهما وراء الطلب (على سبيل المثال ما الأساس أو السبب وراء الطلب؛ ما الضرورة التي دعت الطالب لطلب هذه البيانات؟).
- تأكيد بأن الطلب يجري تقديمه بحسن النية.
- قائمة بالعناصر المطلوبة من جانب الطالب وسبب في أن هذه البيانات مقتصرة على الحاجة.
- الموافقة على المعالجة القانونية لأي بيانات يتم تلقيها ردًا على الطلب.

● الإطار الزمني والمعايير الخاصة بردود أمين السجل ومشغل السجل - يجب على أمناء السجلات والسجلات

النظر بشكل معقول واستيعاب الطلبات المقدمة للإفصاح المشروع:

- توقيت الرد من أجل الإقرار باستلام أي طلب معقولة للإفصاح المشروع. وبدون أي تأخير غير مناسب، على ألا يزيد عن يومين (2) عمل اعتباراً من تاريخ الاستلام، ما لم تجعل الظروف الموضحة هذا الأمر ممكناً.
- المتطلبات الخاصة بما يجب أن تحتوي عليه ردود المعلومات. يجب أن تحتوي الردود التي يتم فيها رفض الإفصاح عن البيانات (بالكامل أو في جزء منها) على: مبرر كافٍ للطالب من أجل فهم الأسباب وراء القرار، بما في ذلك على سبيل المثال، تحليل وتفسير لكيفية تطبيق اختبار التوازن (إن كان منطبقاً).
- يجب الاحتفاظ بسجلات تدوين الطلبات والإقرارات والردود بما يتفق مع ممارسات تسجيل الأعمال القياسية بحيث يكون متاحاً لتقديمها عند الحاجة، ويشمل ذلك على سبيل المثال لا الحصر، ما يكون لأغراض التدقيق من جانب إدارة الامتثال في ICANN.
- يتم إصدار وقت الرد المخصص لأي رد على الطالب بدون أي تأخير غير مبرر، ولكن في غضون حد أقصى 30 يوماً ما لم تكن هناك ظروف استثنائية. وقد تشمل تلك الظروف على العدد الإجمالي للطلبات المقدمة. وتلتزم الأطراف المتعاقدة بإبلاغ ICANN بعدد الطلبات الواردة بصفة منتظمة بحيث يمكن تقييم المعقولة.
- وسوف تتم مراعاة إطار زمني منفصل [لا يقل عن X يوم عمل] من أجل الرد على طلبات الإفصاح المعقولة "العاجلة"، وهي الطلبات التي يتم تقديم دليل معها يوضح الحاجة الفورية للإفصاح [من المفترض الانتهاء من الإطار الزمني والمعايير الخاصة بالطلبات "العاجلة" خلال عملية التنفيذ].

ويوصي فريق العملية المعجلة لوضع السياسات بأن يتم تنفيذ ما سبق بالإضافة إلى البدء في مزيد من العمل على تحديد هذه المعايير حسب الحاجة وبأسرع ما يمكن.

توصية فريق EPDP رقم 19.

يوصي فريق العملية المعجلة لوضع السياسات بأن تتفاوض منظمة ICANN وتبرم اتفاقيات حماية البيانات المطلوبة، حسب الحاجة، مع الأطراف المتعاقدة. بالإضافة إلى المكونات المطلوبة قانونًا لتلك الاتفاقية، تحدد الاتفاقية مسؤوليات الأطراف المعنية لأنشطة المعالجة كما هو موضح أدناه. يجب أن تضمن بنود التعويض أن خطر معالجة بيانات معينة يتحملها الأطراف المشاركة في المعالجة، إلى الحد المناسب. ويجب إيلاء الرعاية الواجبة للتحليل الذي ينفذه فريق العملية المعجلة لوضع السياسات في تقريره النهائي.

توصية فريق EPDP رقم 20.

وقد قام فريق العملية المعجلة لوضع السياسات خلال المرحلة 1 من عمله بتوثيق أنشطة معالجة البيانات والأطراف المسؤولة المرتبطة ببيانات تسجيل gTLD. وطبقًا لذلك، يوصي فريق العملية المعجلة لوضع السياسات بتضمين أنشطة معالجة البيانات والأطراف المسؤولة، المحددة أدناه، بحيث يتم تأكيدها وتوثيقها في اتفاقيات حماية البيانات ذات الصلة، مع الإشارة رغم ذلك إلى أن هذه التوصية قد تتأثر بإبرام الاتفاقيات الضرورية التي من شأنها تأكيد وتعريف الأدوار والمسؤوليات.

غرض ICANN 15:

وفق بنود وشروط وسياسات السجلات وأمناء السجلات، وسياسات توافق ICANN:

- وضع حقوق حامل الاسم المسجل في الاسم المسجل؛ التأكد من أن مالك اسم مسجل يمكنه أن يمارس حقوقه في استخدام وامتلاك الاسم المسجل؛
- وتفعيل اسم مسجل وتخصيصه إلى حامل الاسم المسجل.

نشاط المعالجة	الطرف المسؤول ¹⁶ :	الأساس القانوني ¹⁷ :
التجميع	ICANN أمناء السجلات السجلات	6(1)ب) لأمناء السجلات 6(1)و) لمؤسسة ICANN والسجلات
النقل من أمناء السجلات إلى السجلات	أمناء السجلات السجلات	ستكون هناك حاجة إلى الكشف عن عناصر بيانات معينة (اسم النطاق وأسماء الخوادم). سيكون الأساس القانوني هو 6(1)ب، في حالة تضمين البيانات الشخصية لأمناء السجلات و 6(1)و) لقانون حماية البيانات العامة GDPR للسجلات.

¹⁵ يُستخدم مصطلح غرض ICANN لوصف أغراض معالجة البيانات الشخصية التي يجب أن تخضع لمنظمة ICANN من خلال سياسة توافق في الآراء. لاحظ أن هناك أغراضًا إضافية لمعالجة البيانات الشخصية، والتي قد تسعى إليها الأطراف المتعاقدة، ولكنها خارجة عما يجب على ICANN ومجتمعها وضع سياسة بشأنه أو تنفيذه تعاقديًا. لا يعني بالضرورة أن مثل هذا الغرض تنشده منظمة ICANN وحدها.

¹⁶ ملاحظة، الطرف المسؤول ليس بالضرورة هو الطرف المنفذ لنشاط المعالجة. وهذا ينطبق على جميع الإشارات إلى مصطلح "الطرف المسؤول" في هذه القوائم.

¹⁷ فيما يتعلق بالطلب 6(1)ب، برجاء الاطلاع على التعقيبات المقدمة من المستشار القانوني الخارجي فيما يخص أسئلة الميثاق رقم "ك" ورقم "ل" ورقم "م" أعلاه.

لعناصر البيانات الأخرى، المادة 6(1)(و) من قانون حماية البيانات العامّة GDPR.		
ستكون هناك حاجة لنقل بعض عناصر البيانات (اسم النطاق وأسماء الخوادم) من أمين السجل إلى السجل. سيكون الأساس القانوني هو 6(1)ب، في حالة تضمين البيانات الشخصية، لأمناء السجلات و6(1)(و) للقانون العام لحماية البيانات للسجلات. 6(1)(و)	أمناء السجلات السجلات	الإفصاح
6(1)(و)	ICANN	الاحتفاظ بالبيانات

غرض ICANN: الحفاظ على أمن واستقرار ومرونة نظام اسم النطاق وفقاً لمهمة ICANN من خلال تمكين الوصول المشروع لمصالح الجهات الخارجية المشروعة إلى عناصر البيانات التي تم جمعها للأغراض الأخرى المحددة هنا.		
نشاط المعالجة	الطرف المسؤول:	أساس قانوني:
التجميع	ICANN أمناء السجلات السجلات	6(1)(و)
النقل من أمناء السجلات إلى السجلات	غير متوفر	غير متوفر
الإفصاح	ICANN	6(1)(و)
الاحتفاظ بالبيانات	ICANN	غير متوفر

غرض ICANN: تمكين الاتصال مع و/أو إخطار حامل الاسم المسجل و/أو الوكلاء المفوضين للمسائل التقنية و/أو الإدارية بالاسم المسجل		
نشاط المعالجة	الطرف المسؤول:	أساس قانوني:
التجميع	أمين السجل السجلات	6(1)(ب) لأمناء السجلات 6(1)(و) للسجلات
النقل من أمناء السجلات إلى السجلات	ICANN السجلات	6(1)(و)
الإفصاح	يتم تحديده لاحقاً	
الاحتفاظ بالبيانات	ICANN	غير متوفر

غرض ICANN:

توفير آليات لحماية بيانات تسجيل حاملي الاسم المسجل في حالة حدوث عطل تجاري أو فني، أو عدم توفر أمين السجل أو مشغل السجل

تشاط المعالجة	الطرف المسؤول:	أساس قانوني
التجميع	ICANN	6(1)(و)
النقل من أمناء السجلات إلى السجلات	ICANN	6(1)(و)
الإفصاح	ICANN	6(1)(و)
الاحتفاظ بالبيانات	ICANN	6(1)(و)

غرض ICANN:

والتعامل مع طلبات مراقبة الامتثال التعاقدية والمراجعة والشكاوى المقدمة من مشغلي السجل وأمناء السجلات وأصحاب الأسماء المسجلة وغيرهم من مستخدمي الإنترنت.

تشاط المعالجة	الطرف المسؤول:	أساس قانوني:
التجميع	ICANN	6(1)(و)
النقل من أمناء السجلات إلى السجلات	ICANN	6(1)(و)
الإفصاح	غير متوفر	
الاحتفاظ بالبيانات	ICANN	6(1)(و)

غرض ICANN:

تنسيق وتفعيل وتسهيل السياسات لحل النزاعات المتعلقة بتسجيل أسماء النطاقات أو المتعلقة بها (على عكس استخدام أسماء النطاقات هذه)، وهي السياسة الموحدة لتسوية الخلافات حول أسماء النطاقات UDRP والتعليق الموحد السريع URS وإجراءات تسوية خلافات ما بعد التفويض PDDRP وإجراءات تسوية الخلافات القائمة حول قيود التسجيل RRDRP وإجراءات النزاع المتعلقة بتسجيل أسماء النطاقات المستقبلية التي تقرر بأن معالجة البيانات الشخصية أمر ضروري لها

تشاط المعالجة	الطرف المسؤول:	أساس قانوني:
التجميع	ICANN أمناء السجلات	6(1)(ب) لأمناء السجلات 6(1)(و) للسجلات
النقل من أمناء السجلات إلى السجلات	ICANN السجلات أمناء السجلات	6(1)(ب) لأمناء السجلات 6(1)(و) للسجلات
النقل إلى مزودي حل النزاعات	ICANN السجلات مزودو حل منازعات أمناء السجلات - معالج أو وحدة تحكم مستقلة	6(1)(ب) لأمناء السجلات 6(1)(و) للسجلات ومؤسسة ICANN
الإفصاح		
الاحتفاظ بالبيانات		

غرض ICANN:		
وتمكنين التحقق لتأكيد أن حامل الاسم المسجل يتوافق مع معايير الأهلية لسياسة تسجيل نطاقات gTLD الاختيارية التي يعتمدها مشغل السجل طواعية.		
نشاط المعالجة	الطرف المسؤول:	أساس قانوني:
جمع بيانات محددة لمتطلبات الأهلية المحددة بموجب اتفاقية السجل	السجلات	(1)6(ب) لأمناء السجلات (1)6(و) للسجلات
جمع بيانات محددة لمتطلبات الأهلية المعتمدة من مشغل السجل	السجلات	(1)6(ب) لأمناء السجلات (1)6(و) للسجلات
متطلبات الأهلية المحددة بموجب اتفاقية السجل للتقل من أمناء السجلات إلى السجلات	السجلات	(1)6(ب) لأمناء السجلات (1)6(و) للسجلات
النقل من أمناء السجلات إلى السجلات متطلبات الأهلية المعتمدة من السجل	السجلات	(1)6(ب) لأمناء السجلات (1)6(و) للسجلات
الإفصاح	السجلات	غير متوفر
الاحتفاظ بالبيانات	السجلات	(1)6(و)

توصية فريق EPDP رقم 21.

كما يوصي فريق العملية المعجلة لوضع السياسات بأن يوجه مجلس GNSO مراجعة مجموعة عمل عملية وضع سياسات لآليات حماية الحقوق -كجزء من مداولاتها- بالنظر فيما إذا كانت هناك حاجة لتحديث المتطلبات الحالية لتوضيح أنه يجب إلزام مقدم الشكوى فقط بإدخال بيانات خدمات دليل بيانات التسجيل المتاحة عمومًا لاسم (أسماء) النطاقات المعنية في شكواه الأولية. كما يوصي فريق EPDP مجلس GNSO بتوجيه مجموعة عمل عملية وضع السياسات RPM للنظر فيما إذا كان لدى تلقي بيانات خدمات دليل بيانات التسجيل RDDS محدثة (إن وجدت)، يجب إعطاء الفرصة لصاحب الشكوى لتقديم شكوى معدلة تحتوي على معلومات المستجيبين المحدثة.

توصية فريق EPDP رقم 22.

يوصي فريق العملية المعجلة لوضع السياسات بأنه يجب على منظمة ICANN إبرام اتفاقيات مناسبة لحماية البيانات مع موفري حل الخلافات والتي تتم فيها معالجة بنود كثيرة منها فترة الاحتفاظ بالبيانات على وجه التحديد.

توصية فريق EPDP رقم 23.

يوصي فريق العملية المعجلة لوضع السياسات بالنسبة للسياسة الجديدة لبيانات تسجيل نطاقات gTLD- أن يتم تطبيق المتطلبات التالية فيما يخص التعليق الموحد السريع URS والسياسة الموحدة لتسوية الخلافات حول أسماء النطاقات UDRP حتى يحين وقت استبدالها بتوصيات من مجموعة عمل عملية وضع السياسات الخاصة بآليات حماية الحقوق و/أو السياسات المقدمة من العملية المعجلة لوضع السياسات فيما يخص الإفصاح:

التعليق السريع الموحد (متطلبات تكميلية لمتطلبات URS الفنية عالية المستوى المحددة في 17 أكتوبر/تشرين الأول 2013 للسجلات وأمناء السجلات وقواعد URS السارية في 28 يونيو/حزيران 2013).

(1) متطلبات مشغل السجل: يجب على مشغل السجل (أو المشغل الاحتياطي للسجل BERO المعين) تزويد موثر خدمة URS ببيانات التسجيل الكاملة لكل من أسماء النطاقات المحددة، عند إخطار مزود URS مشغل السجل (أو المشغل الاحتياطي للسجل BERO) بوجود شكوى، أو المشاركة في آلية لتوفير بيانات التسجيل الكاملة للمزود كما هو محدد بواسطة ICANN. إذا كان نطاق gTLD يعمل كسجل "مختصر"، يجب على مشغل السجل توفير بيانات التسجيل المتوفرة لمقدم خدمة URS.

(2) متطلبات أمين السجل: إذا كان اسم (أسماء) النطاقات الوارد في موضوع الشكوى موجودة على سجل "مختصر"، فيجب على المسجل تقديم بيانات التسجيل الكاملة لمقدم خدمة URS عند الإخطار بالشكوى.

(3) قواعد URS: لن تعتبر شكوى مقدم الشكوى معيبة بسبب عدم تقديم اسم المدعى عليه (صاحب الاسم المسجل) وجميع معلومات الاتصال الأخرى ذات الصلة المطلوبة بموجب القسم 3 من قواعد URS إذا كانت معلومات الاتصال الخاصة بالمدعى عليه غير متوفرة في بيانات التسجيل المتاحة للجمهور في RDDS أو غير معروفة لصاحب الشكوى. في هذه الحالة، يجوز للمدعي تقديم شكوى ضد مدعى عليه غير محدد ويلتزم مقدم الخدمة بتزويد المدعي بتفاصيل الاتصال المتعلقة بصاحب الاسم المسجل بعد تقديم شكوى ضد مدعى عليه غير محدد.

السياسة الموحدة لتسوية الخلافات (متطلبات تكميلية لقواعد السياسة الموحدة لتسوية الخلافات حول أسماء النطاقات ("القواعد").

(1) متطلبات أمين السجل: يجب على أمين السجل توفير بيانات التسجيل الكاملة لكل من أسماء النطاقات المحددة لمقدم خدمة UDRP، لدى قيام مقدم خدمة UDRP بإعلام أمين السجل بوجود شكوى، أو المشاركة في آلية أخرى لتوفير بيانات التسجيل الكاملة لمقدم الخدمة كما هو محدد بواسطة ICANN.

(2) لن تعتبر شكوى مقدم الشكوى معيبة بسبب عدم تقديم اسم المدعى عليه (صاحب الاسم المسجل) وجميع معلومات الاتصال الأخرى ذات الصلة المطلوبة بموجب القسم 3 من قواعد UDRP إذا كانت معلومات الاتصال الخاصة بالمدعى عليه غير متوفرة في بيانات التسجيل المتاحة للجمهور في RDDS أو غير معروفة لصاحب الشكوى. في هذه الحالة، يجوز للمدعي تقديم شكوى ضد مدعى عليه غير محدد ويلتزم مقدم الخدمة بتزويد المدعي بتفاصيل الاتصال المتعلقة بصاحب الاسم المسجل بعد تقديم شكوى ضد مدعى عليه غير محدد.

توصية فريق EPDP رقم 24.

يوصي فريق العملية المعجلة لوضع السياسات بالنسبة للسياسة الجديدة الخاصة ببيانات تسجيل gTLD- بأن يتم تطبيق المتطلبات التالية فيما يتعلق بسياسة النقل إلى أن يحين استبدالها بتوصيات قد تتأتى من مراجعة سياسة النقل التي يقوم مجلس GNSO على تنفيذها حاليًا:

إجراءات تكميلية [لسياسة النقل](#) المنطبقة على جميع أمناء السجلات المعتمدين من ICANN

(أ) إلى أن يحين الوقت الذي يتعين فيه على ICANN تقديم خدمة RDAP (أو طرق أخرى آمنة لنقل البيانات)، إذا لم يتمكن أمين السجل الرابع من الحصول على وصول إلى بيانات التسجيل الحالية آنذاك لاسم النطاق الخاضع للنقل، سيتم استبدال المتطلبات في سياسة النقل بالأحكام التالية:

(1أ) لا يتعين على أمين السجل الرابع الحصول على نموذج التفويض من جهة اتصال النقل.

(2أ) يجب على المسجل أن يعيد إدخال بيانات التسجيل بشكل مستقل مع أمين السجل الرابع. في هذه الحالة، ليس مطلوبًا من أمين السجل الرابع اتباع عملية تغيير المسجل كما هو منصوص عليه في القسم 2. ج من سياسة النقل.

(ب) كما هو مستخدم في سياسة النقل:

- (ب1) يكون للمصطلح "بيانات Whois" نفس معنى "بيانات التسجيل".
 (ب2) يكون للمصطلح "تفاصيل Whois" نفس معنى "بيانات التسجيل".
 (ب3) يكون للمصطلح "Whois" المتاح للجمهور "نفس معنى" خدمات دليل بيانات التسجيل "RDDS".
 (ب4) يكون للمصطلح "Whois" نفس معنى "خدمات دليل بيانات التسجيل". RDDS

(ج) يلتزم أمين السجل ومشغل السجل باتباع أفضل الممارسات في إنشاء وتحديث الكود "AuthInfo" لتسهيل عملية نقل أمانة.

(د) يجب على مشغل السجل التحقق من أن كود "AuthInfo" الذي يوفره أمين لسجل الراجح صالح لقبول طلب للنقل فيما بين أمناء السجلات.

توصية فريق EPDP رقم 25.

يوصي فريق العملية المعجلة لوضع السياسات بأن يقوم مجلس GNSO، كجزء من مراجعته لسياسة النقل، على وجه التحديد بطلب مراجعة التأثيرات -بالإضافة إلى التعديلات- التي قد تكون مطلوبة لسياسة النقل نتيجة لقانون حماية البيانات العامة GDPR، على وجه العجلة.

توصية فريق EPDP رقم 26.

يوصي فريق العملية المعجلة لوضع السياسات بأن تدخل منظمة ICANN في اتفاقيات حماية البيانات المطلوبة مثل اتفاقية معاملة البيانات (المادة 28 من قانون حماية البيانات العامة GDPR) أو اتفاقية الجهة المتحكمة المشتركة (المادة 26)، حسب الاقتضاء، مع الكيانات غير الأطراف المتعاقدة المشاركة في معالجة بيانات التسجيل مثل موفري ضمان البيانات ومقدمي خدمات المشغل الطارئ والإحتياطي للسجل EBERO. من المتوقع أن تحدد هذه الاتفاقيات التزامات وتعليمات العلاقة لمعالجة البيانات بين الأطراف المختلفة.

توصية فريق EPDP رقم 27.

يوصي فريق العملية المعجلة لوضع السياسات أنه كجزء من تنفيذ توصيات السياسة هذه، يتم إجراء تحديثات للسياسات/الإجراءات الحالية، وأي سياسات أخرى قد تكون تم حذفها، لضمان التوافق مع توصيات السياسة هذه، حيث يشير عدد منها -على سبيل المثال- إلى جهة الاتصال الإدارية أو الفنية أو كليهما والتي لن تكون بعد الآن من عناصر البيانات المطلوبة:

- [سياسة الترميز والعرض المتسق لخدمات دليل بيانات تسجيلات السجل](#)
- [سياسة انتقال نظام WHOIS المفصل لنطاقات COM و NET و JOBS.](#)
- [قواعد السياسة الموحدة لتسوية الخلافات حول أسماء النطاقات](#)
- [سياسة WHOIS للتذكير بالبيانات](#)
- [سياسة نقل الملكية](#)
- [قواعد التعليق الموحد السريع \(URS\)](#)
- [سياسة فض نزاعات نقل ملكية أسماء النطاقات](#)

توصية فريق EPDP رقم 28.

يوصي فريق العملية المعجلة لوضع السياسات بأن يكون تاريخ سريان سياسة بيانات تسجيل gTLD في 29 فبراير/شباط 2020. سوف تتم مطالبة جميع مشغلي سجلات gTLD وأمناء السجلات المعتمدين من ICANN بالامتثال لسياسة بيانات تسجيل gTLD اعتباراً من ذلك التاريخ. ويوصي فريق العملية المعجلة لوضع السياسات بأن تتم مطالبة السجلات وأمناء السجلات -حتى 29 فبراير/شباط 2020- بالالتزام بسياسة بيانات تسجيل gTLD هذه أو مواصلة تنفيذ تدابير تتسق مع المواصفة المؤقتة (وفق ما اعتمده مجلس إدارة ICANN في 17 مايو/أيار 2018، وينتهي في 25 مايو/أيار 2019). أما السجلات وأمناء السجلات الذين يواصلون تنفيذ

تدابير متسقة مع المواصفة المؤقتة المنتهية فسوف يخضعون لعقوبة امتثال فيما يخص تلك التدابير حتى 29 فبراير/شباط 2020.

ويوصي فريق العملية المعجلة لوضع السياسات علاوة على ذلك وعلى وجه السرعة، أن يشكّل مجلس GNSO ومنظمة ICANN بشكل غير رسمي فريق مراجعة التنفيذ للسماح بحدوق عملية التخطيط اللازمة قبل نظر مجلس إدارة ICANN في هذا التقرير النهائي، وبعد ذلك يتم تشكيل فريق مراجعة التنفيذ رسمياً.

توصية فريق EPDP رقم 29.

وإدراكاً بأنه قد يكون هناك في حالة بعض التسجيلات الحالية جهة اتصال إدارية ولكن لا توجد معلومات حول جهة اتصال المالك الاسم المسجل أو توجد معلومات غير مكتملة عنه، يوصي فريق العملية المعجلة لوضع السياسات وقبل التخلص من حقوق جهة الاتصال الإدارية، بوجوب قيام جميع أمناء السجلات بالتأكد من أن كل تسجيل يحتوى على معلومات اتصال المالك المسجل لاسم النطاق.

2.2 الاستنتاجات والخطوات التالية

وسوف يتم تقديم التقرير النهائي إلى مجلس GNSO للنظر فيه والموافقة عليه.

2.3 الأقسام الأخرى ذات الصلة من هذا التقرير

كما يشتمل التقرير النهائي على كل ما يلي:

- خلفية القضية التي توثق طريقة اعتماد مجلس الإدارة للمواصفة المؤقتة وأيضاً الإجراءات المطلوبة المصاحبة لذلك الاعتماد.
- وثائق المشاركة في مداوات فريق العملية المعجلة لوضع السياسات، وسجلات الحضور، وروابط إلى بيانات إبداء الاهتمام.
- ملحق يتضمن اختصاص فريق العملية المعجلة لوضع السياسات كما هو محدد في الميثاق الذي اعتمده مجلس GNSO.
- معلومات فيما يخص تعقيبات المجتمع التي تم الحصول عليها من خلال قانون منظمات الدعم/اللجان الاستشارية والمجموعات الفرعية/اللجان بالإضافة إلى نشر التقرير الأولي للتعليق العام، بما في ذلك التعقيبات الواردة.

3 نهج فريق العملية المعجلة لوضع السياسات

يوفر هذا القسم نظرة عامة ملخصة عن منهجية وأسلوب عمل فريق العملية المعجلة لوضع السياسات.

3.1 منهجية العمل

بدأ فريق العملية المعجلة لوضع السياسات مداولاته في [1 أغسطس/آب 2018](#). وعمل بشكل أساسي من خلال المؤتمرات الهاتفية المجدولة لمرتين أو أكثر كل أسبوع، بالإضافة إلى تبادل رسائل البريد الإلكتروني على قائمته البريدية. بالإضافة إلى ذلك، عقد فريق العملية المعجلة لوضع السياسات ثلاثة اجتماعات مباشرة وجهًا لوجه، أحدها في مقر ICANN الرئيسي في لوس أنجلوس في سبتمبر/أيلول 2018؛ واجتماع خلال اجتماع ICANN63 العام المنعقد في برشلونة في أكتوبر/تشرين الأول 2018 وثالث في تورنتو في يناير/كانون الثاني 2019. وتقوم مساحة عمل ويكي الخاصة [بفريق العملية المعجلة لوضع السياسات بتوثيق اجتماعاته](#)، بما في ذلك قائمته البريدية، [ومسودات المستندات](#)، [ومواد الخلفية](#) [والتعليقات](#) والمشاركات الواردة من منظمات الدعم/اللجان الاستشارية التابعة لـ ICANN بالإضافة إلى مجموعة أصحاب المصلحة والدوائر في GNSO.

كما أعد فريق العملية المعجلة لوضع السياسات أيضًا خطة عمل، تمت مراجعتها وتحديثها بصفة مستمرة، بالإضافة إلى قالب من أجل (1) ترتيب بيانات الدوائر ومجموعات أصحاب المصلحة (النظر الملحق ب)؛ و(2) التعليقات المقدمة من منظمات الدعم واللجان الاستشارية التابعة لـ ICANN وأعضاء فريق العملية المعجلة لوضع السياسات الفرديين (انظر الملحق ب). كما تم استخدام هذا القالب من أجل تسجيل التعليقات المقدمة من منظمات الدعم واللجان الاستشارية الأخرى التابعة لـ ICANN، بالإضافة إلى ردود أعضاء فريق العملية المعجلة لوضع السياسات الفرديين (سواء بالنيابة عن أنفسهم أو بصفتهم ممثلين للمجموعات التابعين لها) وهو ما يمكن العثور عليه في الملحق "ج".

وقد عقد فريق العملية المعجلة لوضع السياسات [جلسة مجتمع](#) في اجتماع ICANN63 المنعقد في برشلونة، من أجل عرض منهجيته ونتائج الأولوية على مجتمع ICANN الأوسع من أجل النقاش والحصول على التعليقات.

3.2 البحث الأولي عن الحقائق وتحديد الأولويات

اشتراط ميثاق فريق العملية المعجلة لوضع السياسات قيام الفريق بمراجعة قائمة بالموضوعات والأسئلة، وذلك كجزء من العمل الخاص بها من أجل وضع توصيات السياسة ذات الصلة بالمواصفة الخاصة. وقد استمدت هذه الموضوعات والأسئلة في قسم كبير منها من الأعمال السابقة التي قام بها [فريق صياغة العملية المعجلة لوضع السياسات](#)، المؤلف من مستشارين من GNSO.

وكانت أول مواد تسليم فريق العملية المعجلة لوضع السياسات بموجب ميثاقه عبارة عن وثيقة "تحديد أولوية" للمواصفة المؤقتة من أجل تحديد البنود التي حظيت بدعم بالإجماع الكامل لفريق العملية المعجلة لوضع السياسات، ويجب اعتمادها كما هي (بدون استفاضة في النقاش أو تعديلات).

وقد كشف تقرير تحديد الأولوية عن بضع نواحي وافق فيها فريق العملية المعجلة لوضع السياسات على صياغة المواصفة المؤقتة. وعلى الرغم من ذلك، كانت هناك العديد من نواحي الاتفاق على المبادئ الأساسية في العديد من الأقسام الواردة في المواصفة المؤقتة. وفي الحالات التي أشارت فيها دائرة / مجموعة أصحاب مصلحة / لجنة استشارية إلى تأييدها لقسم ما في المواصفة المؤقتة، تم في الغالب اقتراح تعديلات، بما يعني أنه لن يتم اعتماد أي قسم بشكل أساسي في المواصفة المؤقتة دون إجراء تعديلات.

وقد أثر تقرير الأولويات والاستطلاعات والمناقشات التي مثلت الأساس لإعداد تقرير الأولويات عمل فريق العملية المعجلة لوضع السياسات في التقرير الأولي:

1. وقد اقترحت التعليقات المقدمة من أعضاء فريق العملية المعجلة لوضع السياسات ربطاً متسلسلاً للموضوعات، الأمر الذي أدى إلى تحسين مستوى الفاعلية.
2. وقد قلصت مبررات أعضاء فريق العملية المعجلة لوضع السياسات المؤيدة/المعارضة لكل قسم من نطاق النقاش حول مشكلات خاصة ورجحت إجراء التعديلات المقترحة.
3. وقام فريق العملية المعجلة لوضع السياسات بجمع مكتبة لمواقف كل مجموعة حول مجموعة متنوعة من الموضوعات، بما في ذلك الموضوعات القائمة المقرر مناقشتها في مسيرة مداولات الفريق.

ويمكن العثور على تقرير الأولوية بالإضافة إلى التعليقات الواردة هنا: <https://community.icann.org/x/jxBpBQ>.

3.3 مسارد ملخص المناقشة

أثمر تقرير الأولوية عن وضع فريق الدعم لمسارد ملخص المناقشة من أجل تجميع سائر التعليقات الواردة في وثيقة واحدة قياسية، بما يتيح لفريق العملية المعجلة لوضع السياسات الاستعداد لمداولات الاجتماع بنفس مجموعة المعلومات. وقد اشتملت مسارد ملخص المناقشة على: (1) أسئلة الميثاق ذات الصلة مرتبطة حسب المواصفة المؤقتة؛ و(2) التعليقات ذات الصلة الواردة رداً على استطلاعات تحديد الأولوية؛ و(3) الإسهامات المبكرة؛ و(4) النصائح المقدمة من مجلس إدارة حماية البيانات الأوروبية (EDPB). يمكن العثور على مسارد ملخص المناقشة هنا:

<https://community.icann.org/x/ExxpBQ>.

3.4 دفاتر عناصر البيانات

أدرك فريق العملية المعجلة لوضع السياسات الحاجة إلى مراجعة كل عنصر يتم تجميعه من عناصر البيانات، والغرض الخاص بمعالجته، والأساس القانوني لمعالجة البيانات تلك. وقد أثمر هذا العمل عن إنشاء دفاتر عناصر البيانات، والتي تجمع كل من الغرض وعناصر البيانات وأنشطة المعالجة والأساس القانوني للمراجعة والأطراف المسؤولة. للاطلاع على دفتر عناصر البيانات لكل غرض محدد من جانب فريق العملية المعجلة لوضع السياسات، انظر الملحق "د".

3.5 الفرق الصغيرة

عمل فريق العملية المعجلة لوضع السياسات في فرق صغيرة من أجل وضع مواقف إجماع مقترحة لكي ينظر فيها الفريق بالكامل. كما استعان فريق العملية المعجلة لوضع السياسات بفرق عمل صغيرة قبل التقرير الأولي من أجل استكشاف مشكلات الميثاق المؤثرة، ووضع إجابات مقترحة على أسئلة الميثاق، بالإضافة إلى صياغة توصيات أولية من أجل المراجعة من جانب سائر فريق العملية المعجلة لوضع السياسات. وقد غطت الفرق الصغيرة ثلاثة موضوعات:

1. الأشخاص الاعتباريين والطبيعيين:
هل يجب السماح للأطراف المتعاقدة أو مطالبها بمعاملة الأشخاص الاعتباريين والطبيين بشكل مختلف، وما الآلية اللازمة لضمان تحديد معتمد وموثوق للحالة؟
هل ثمة أساس قانوني للأطراف المتعاقدة في التعامل مع الأشخاص الاعتباريين والطبيين بشكل مختلف؟
ما المخاطر المرتبطة أو المترتبة على التفريق في حالة المسجل باعتبارهم أشخاص اعتباريين أو طبيعيين في المناطق والاختصاصات القضائية المتعددة؟ (راجع خطاب مجلس حماية البيانات الأوروبية EDPB في 5 يوليو/تموز 2018).
2. الأساس الجغرافي:
هل ينبغي السماح لمشغلي السجلات وأمناء السجلات (الأطراف المتعاقدة) أو إلزامهم بالتمييز بين المسجلين على أساس جغرافي؟
3. المواصفة المؤقتة والوصول المعقول
هل يجب أن تظل المتطلبات الحالية في المواصفة المؤقتة مفعلة ومعمول بها إلى أن يتم الانتهاء من نموذج للوصول؟

كما استعان فريق العملية المعجلة لوضع السياسات بفرق صغيرة من أجل مراجعة وتحليل التعليقات العامة الواردة على تقريره الأولي.

ويمثل هذا الأسلوب، بما في ذلك منتجات العمل الناجمة عن ذلك، الأساس بالنسبة لردود فريق العملية المعجلة لوضع السياسات على أسئلة الميثاق والتوصيات موجودة في القسم التالي من هذا التقرير النهائي.

3.6 أساليب الوساطة

وعمل فريق العملية المعجلة لوضع السياسات في الاجتماعات المباشرة وجهًا لوجه مع الوسطاء المعتمدين من معهد بناء التوافق (www.cbi.org)، والذين عُهد إليهم بشكل عام التأثير الإيجابي على وضع مواقف الإجماع في الوقت المناسب وإبقاء المناقشات في مسارها.

3.7 أسئلة الميثاق

في التعامل مع أسئلة الميثاق، نظر فريق العملية المعجلة لوضع السياسات (1) في رد كل مجموعة على استطلاعات ترتيب الأولوية؛ و(2) التعقيبات المبكرة لكل مجموعة على أسئلة الميثاق النوعية؛ و(3) التعليقات العامة على التقرير الأولي.

4 التعليق العام على التقرير الأولي لفريق العملية المعجلة لوضع السياسات

4.1 نبذة تعريفية

في 21 نوفمبر/تشرين الثاني 2018، نشر فريق العملية المعجلة لوضع السياسات [تقريره الأولي للتعليق العام](#). وقد أوضح التقرير الأولي المشكلات الجوهرية التي نوقشت، والردود المقترحة على أسئلة الميثاق والتوصيات التمهيدية المصاحبة لها.

ورحب فريق العملية المعجلة لوضع السياسات بتعقيبات المجتمع على أي مشكلة في التقرير الأولي؛ وعلى الرغم من ذلك، فقد سعى فريق العملية المعجلة لوضع السياسات على وجه الخصوص للحصول على التعقيبات على الأسئلة التالية. ردًا على الأسئلة التالية، شجع التقرير الأولي المعلقين على (1) النظر في الامتثال لقانون حماية البيانات العامة GDPR في جميع الردود، و(2) تعريف التغييرات النوعية، و(3) توفير مبرر لأي من التغيير المطلوبة:

- هل الأغراض المقترحة موضحة في التقرير الأولي بما فيه الكفاية، وإذا لم يكن الأمر كذلك، كيف تقترح تعديلها؟ هل تود إضافة أية أغراض؟
- هل عناصر البيانات الموصى بها مدرة في التقرير الأولي كما هو مطلوب لتجميع أمناء السجلات اللازم للأغراض المحددة؟ إن كان الجواب كلا، لماذا؟ هل تنقص أي عناصر بيانات ضرورية لتحقيق الأغراض المحددة؟
- هل هناك عناصر بيانات أخرى مدرجة في التقرير الأولي من المطلوب نقلها بين أمناء السجلات والسجلات/موفري مخازن البيانات الضرورية لتحقيق الأغراض المحددة؟
- هل هناك عناصر بيانات أخرى غير المدرجة في التقرير الأولي مطلوب نقلها بين أمناء السجلات والسجلات/إدارة الامتثال في ICANN التي تعتبر ضرورية لتحقيق الأغراض المحددة؟ هل توجد عناصر بيانات محددة غير مطلوب نقلها بين أمناء السجلات والسجلات/إدارة الامتثال في ICANN وليست ضرورية لتحقيق الأغراض المحددة؟
- هل يجب على فريق العملية المعجلة لوضع السياسات النظر في أي تغييرات في تنقيح عناصر البيانات، مقارنة بما هو موصى به في التقرير الأولي؟
- هل يجب على فريق العملية المعجلة لوضع السياسات النظر في أي تغييرات في فترات الاحتفاظ بالبيانات الموصى بها مقارنة بما هو موصى به في التقرير الأولي؟ هل تعتقد أن مبرر الاحتفاظ بالبيانات بعد مدة تسجيل اسم النطاق كافٍ؟ لماذا أو لماذا لا؟
- ما هي العوامل الأخرى التي ينبغي على فريق العملية المعجلة لوضع السياسات النظر فيها بشأن ما إذا كان ينبغي السماح للأطراف المتعاقدة أو إلزامهم بالتميز بين المسجلين على أساس جغرافي؟ بين الأشخاص الطبيعيين والاعتباريين؟ هل هناك أي مخاطر أخرى مرتبطة بتميز حالة المسجل (كشخص طبيعي أو اعتباري) أو موقع جغرافي؟ إذا كان الأمر كذلك، يرجى تحديد تلك العوامل و/أو المخاطر وكيفية تأثيرها على التوصيات الممكنة. هل يجب على المجتمع استكشاف ما إذا كانت الإجراءات مجدية للتميز بدقة على نطاق عالمي ما إذا كان المسجلون/الأطراف المتعاقدين خاضعين للاختصاص القضائي الخاص بالقانون العام لحماية البيانات أو غيره من قوانين حماية البيانات؟ هل يمكن للمجتمع أن يشير إلى الأمثلة الموجودة على مكان حدوث هذا التمييز بالفعل وهل يمكن تطبيقه على نطاق عالمي لأغراض بيانات التسجيل؟
- هل ينبغي على فريق العملية المعجلة لوضع السياسات النظر في أي تغييرات في توصياته فيما يتعلق بـ "الوصول المعقول" وفقًا لما هو موضح في التقرير الأولي؟
- هل هناك أي تغييرات يجب على فريق العملية المعجلة لوضع السياسات النظر فيها فيما يتعلق بالتعليق الموحد السريع URS والسياسة الموحدة لتسوية الخلافات حول أسماء النطاقات UDRP التي لم يتم تحديدها بالفعل؟
- هل هناك أي تغييرات يجب على فريق العملية المعجلة لوضع السياسات النظر فيها فيما بسياسة نقل الملكية التي لم يتم تحديدها بالفعل التقرير الأولي؟

4.2 التعقيبات الواردة

نظرًا للطبيعة المعجلة لعملية وضع السياسات العاجلة في منظمة دعم الأسماء العامة EPDP، فقد أُجري منتدى التعليقات العامة لمدة 30 يومًا. وقد استخدم فريق العملية المعجلة لوضع السياسات نموذجًا من نماذج Google من أجل تسهيل مراجعة التعليقات العامة. وقدمت تسعة من مجموعات لأصحاب المصلحة في GNSO والدوائر واللجان الاستشارية في ICANN تعليقات إضافية إلى ثلاثة وثلاثين إسهامًا من أفراد أو مؤسسات. علمًا بأن التعقيبات المقدمة متاحة على: <https://docs.google.com/spreadsheets/d/1GUf86Ngo97g74wLyDmeBv8IGcUtjLJWjsEdxBXcYDD4/edit#gid=694919619>.

4.3 مراجعة التعليقات العامة

قام فريق العملية المعجلة لوضع السياسات -من أجل تسهيل مراجعته للتعليقات العامة- بوضع مجموعة من أدوات مراجعة التعليقات العامة (PCRT). ومن خلال عمل فرق صغيرة وجلسات عمومية ووقت مخصص للمقابلات المباشرة، أكمل فريق العملية المعجلة لوضع السياسات مراجعته وتقييمه للتعقيبات المقدمة ووافق على التغييرات المقرر إدخالها على التوصيات أو التقرير أو كليهما.

5 ردود فريق العملية المعجلة لوضع السياسات على أسئلة وتوصيات الميثاق

بعد مراجعة التعليقات العامة على التقرير الأولي وتحديث التوصيات، يعرض فريق العملية المعجلة لوضع السياسات التوصيات من أجل نظر مجلس GNSO فيها. يقر التقرير النهائي مستوى الإجماع الذي تحقق داخل فريق العملية المعجلة لوضع السياسات لمختلف التوصيات. وما لم تتم الإشارة إلى خلاف ذلك كما هو الحال بالنسبة للتوصية رقم 2 ورقم 16، فقد حققت التوصيات إجماعاً كاملاً / تأييداً بالإجماع من فريق العملية المعجلة لوضع السياسات (انظر الملحق هـ للحصول على مزيد من التفاصيل).

من ميثاق فريق العملية المعجلة لوضع السياسات:

"يجري إسناد مهمة تحديد ما إن كان من الواجب أن تصبح المواصفة المؤقتة لبيانات تسجيل نطاقات gTLD سياسة إجماع في ICANN إلى فريق العملية المعجلة لوضع السياسات كما هي أو بإضافة تعديلات، مع الالتزام بقانون حماية البيانات العامة GDPR وغيره من قوانين حماية الخصوصية والبيانات ذات الصلة. وكجزء من هذا القرار، فإن فريق العملية المعجلة لوضع السياسات -على الأقل- توقع النظر في العناصر التالية في المواصفة المؤقتة والإجابة عن أسئلة الميثاق التالية. وسوف ينظر فريق العملية المعجلة لوضع السياسات في طبيعة التوصيات الإضافية التي قد يقدمه للأعمال المستقبلية التي تقوم بها GNSO والتي قد تكون ضرورية لضمان أن سياسات الإجماع -بما في ذلك السياسات ذات الصلة ببيانات التسجيل- يعاد تقييمها لتصبح متنسقة مع القانون المعمول به".

الجزء 1: أغراض معالجة بيانات التسجيل

سؤال الميثاق

- (أ) الأغراض الموضحة في القسم 4.4.1-4.4.13 من المواصفة المؤقتة:
- 1) هل الأغراض الواردة في المواصفة المؤقتة صالحة ومشروعة؟
 - 2) هل لتلك الأغراض أساس قانوني مقابل لها؟
 - 3) هل يجب إزالة أو تعديل أية أغراض؟
 - 4) هل يجب إضافة أية أغراض؟

دراسة ومداولات فريق العملية المعجلة لوضع السياسات في التعامل مع أسئلة الميثاق:

- قام فريق العملية المعجلة لوضع السياسات بمراجعة التعقيبات التي قدمها مجلس إدارة حماية البيانات الأوروبية فيما يتعلق بالأغراض المشروعة لمعالجة البيانات الشخصية وقام بتدوين الملاحظات التالية:

"بصرف النظر، يرى مجلس حماية البيانات الأوروبية EDPB أن من الضروري الحفاظ على تفريق واضح بين أنشطة المعالجة المختلفة التي تتم في سياق WHOIS والأغراض المقابلة التي ينشدها مختلف أصحاب المصلحة المشاركين. وثمة أنشطة معالجة قررتها ICANN، والتي تشترط لها ICANN بالإضافة إلى أمناء السجلات والسجلات الأساس القانوني والغرض الخاص بها، وبعد ذلك ثمة أنشطة معالجة تقررها الجهات الأخرى، والتي تتطلب الأساس القانوني والغرض الخاص بها. ومن ثم يؤكد مجلس حماية البيانات الأوروبية EDPB على أن على ICANN إيلاء الاهتمام بعد الخلط بين أغراضها الخاصة وبين مصالح الأطراف الأخرى، ولا بين الأسس القانونية للمعالجة والتي قد تكون سارية في حالة معينة".¹⁸

وأيضاً،

¹⁸ انظر <https://www.icann.org/en/system/files/correspondence/jelinek-to-marby-05jul18-en.pdf>

"وفقاً لما تم التعبير عنه أيضاً في مراسلات سابقة مع ICANN (بما في ذلك [هذا الخطاب](#) المؤرخ في ديسمبر/كانون الأول 2017 وأيضاً [هذا الخطاب](#) المؤرخ في أبريل/نيسان 2018)، تتوقع مجموعة العمل من 29 من ICANN وضع وتنفيذ نظام WHOIS من شأنه إتاحة الاستخدامات المشروعة من جانب أصحاب المصلحة المعنيين -مثل وكالات إنفاذ القانون- للبيانات الشخصية المتعلقة بالمسجلين بما يتوافق مع قانون حماية البيانات العامة GDPR، دون أن يؤدي إلى نشر غير محدود لتلك البيانات".¹⁹

- مسرد ملخص المناقشة لهذا القسم 4.4 يورد هذا التعقيب، وهو متاح على <https://community.icann.org/x/ExxpBQ>.
- أخرى فريق العملية المعجلة لوضع السياسات مداوات حول الأغراض الواردة في المواصفة المؤقتة كنقطة بداية، لكنه أعاد صياغة النص وحدد الأساس القانوني الصلة باستفاضة (إن وجد) والطرف/الأطراف المشاركة في المعالجة.
- يُستخدم مصطلح "غرض ICANN" لوصف أغراض معالجة البيانات الشخصية التي يجب أن تخضع لمنظمة ICANN من خلال سياسة توافق في الآراء.
- قد تنشأ الأطراف المتعاقدة أغراضاً إضافية لمعالجة البيانات الشخصية، ولكن هذه الأغراض خارجة عما يجب على ICANN ومجتمعها وضع سياسة بشأنه أو إنفاذه تعاقدياً. وهذا لا يعني بالضرورة أن هذا الغرض تنشده منظمة ICANN وحدها، بعيداً عن الغرض 2.

توصية فريق EPDP رقم 1.

يوصي فريق العملية المعجلة لوضع السياسات بأن يمثل جميع ما يلي من أغراض EPDP الخاصة بمعالجة نموذج بيانات تسجيل gTLD أساساً لسياسة ICANN الجديدة:

1. أ. طبقاً لاتفاقيات السجل واتفاقيات اعتماد أمناء السجلات ذات الصلة، تفعيل اسم مسجل وتخصيصه إلى صاحب الاسم المسجل.
1. ب. مع مراعاة أحكام وسياسات السجل وأمين السجل وسياسات الإجماع في ICANN:
 - (1) إقرار حقوق صاحب الاسم المسجل في الاسم المسجل.
 - (2) التأكد من جواز ممارسة صاحب الاسم المسجل لحقوقه في استخدام الاسم المسجل والتصرف فيه.
2. الإسهام في الحفاظ على أمن واستقرار ومرونة نظام أسماء النطاقات بما يتفق مع مهمة ICANN من خلال تمكين الردود على طلبات الإفصاح عن البيانات المشروعة.²⁰
3. تمكين التواصل مع صاحب الاسم المسجل في المسائل ذات الصلة بالاسم المسجل.
4. توفير آليات لحماية بيانات التسجيل الخاصة بحاملي الأسماء المسجلة في حالة تعطل أعمال أمين سجل أو مشغل سجل أو حدوث عطل فني لديهم، أو عدم توافر أمين سجل أو مشغل سجل، وفق ما هو موضح في اتفاقية اعتماد أمناء السجلات واتفاقية السجل، على التوالي.
5. (1) تناول طلبات مراقبة الامتثال التعاقدية وأنشطة التدقيق اتساقاً مع الأحكام المنصوص عليها في اتفاقية السجل واتفاقيات اعتماد أمناء السجلات وأي اتفاقيات معمول بها لمعالجة البيانات، وذلك عن طريق معالجة بيانات نوعية حسب ما يلزم فقط.
- (2) تناول شكاوى الامتثال التي ترفعها ICANN أو أطراف أخرى اتساقاً مع الأحكام المنصوص عليها في اتفاقية السجل واتفاقيات اعتماد أمناء السجلات.
6. تفعيل وتشغيل سياسات من أجل تسوية المنازعات المتعلقة بتسجيل أسماء النطاقات (في مقابل استخدام أسماء النطاقات تلك، ولكن يشمل ذلك الحالات التي تأخذ فيها تلك السياسات استخدام أسماء النطاقات في الحسيان)؛ وهي تحديداً، السياسة الموحدة لفض نزاعات أسماء النطاقات UDRP والتعليق السريع الموحد URS وإجراءات

¹⁹ انظر https://edpb.europa.eu/news/news/2018/european-data-protection-board-endorsed-statement-wp29-icannwhois_en

²⁰ ويجب ألا يعيق الغرض رقم 2 الإفصاح في مسيرة التحقيق في انتهاكات الملكية الفكرية.

فض منازعات ما بعد التفويض PDDRP وإجراءات حل نزاعات تقييد السجل RRDRP وسياسة فض نزاعات نقل ملكية أسماء النطاقات TDRP.

7. تمكين التوثيق من أجل تأكيد استيفاء صاحب الاسم المسجل لمعايير الأهلية لسياسة تسجيل نطاقات gTLD التي يعتمد عليها مشغل السجل طوعية وهي الموصوفة والمشار إليها في اتفاقية السجل لنطاق gTLD المعني.²¹

لاحظ أنه لكل من هذه الأغراض، قام فريق العملية المعجلة لوضع السياسات أيضًا بتحديد: (1) أنشطة المعالجة ذات الصلة؛ و(2) الأساس القانوني الموافق لكل نشاط معالجة؛ و(3) الجهات المسؤولة المشاركة في نشاط معالجة. لمزيد من المعلومات حول ما سبق، يرجى الرجوع إلى مصنفات عناصر البيانات التي يمكن العثور عليها في الملحق د.

لاحظ أن الغرض 2 مؤقت و بانتظار المزيد من العمل على مسألة الدخول في المرحلة 2 من العملية المعجلة لوضع السياسات ومن المتوقع أن تتم مراجعته بمجرد الانتهاء من أعمال المرحلة 2.

لاحظ أن التحديثات قد تمت على دفاتر عناصر البيانات للغرض 5 من أجل توضيح أن نظام الإبلاغ عن مشكلات دقة بيانات WHOIS (نظام ARS) تعتبر تمت تغطيتها كجزء من ذلك الغرض.

- ونظر فريق العملية المعجلة لوضع السياسات في غرض إضافي لمعالجة بيانات التسجيل من أجل تناول الاحتياجات والمزايا المقدمة من أبحاث أمن واستقرار نظام أسماء النطاقات الذي تقوم به منظمة ICANN خلال التحري والبحث ونشر التقارير حول التهديدات التي تواجه الاستقرار التشغيلي والمرونة والأمن والقدرة على التشغيل البيئي عالميًا والمرونة والانفتاح في نظام أسماء النطاقات.

وبقيامه بذلك، فقد نظر فريق العملية المعجلة لوضع السياسات فيما يلي:

- التعقيبات المقدمة من منظمة ICANN حول الاستخدام الحالي للبيانات من جانب مكتب المسئول الفني الأول في ICANN (مكتب OCTO) (انظر <https://community.icann.org/x/ahppBQ>)، وأيضًا
- أحكام قانون حماية البيانات العامة GDPR ذات الصلة التي تجيز استخدام البيانات الشخصية من أجل تنفيذ البحث، شريطة استيفاء متطلبات قانون حماية البيانات العامة GDPR الأخرى.

وفي هذا التعقيب، أكد مكتب المسئول الفني الأول على أنه "لا يتطلب الحصول على بيانات شخصية في بيانات تسجيل أسماء النطاقات من أجل القيام بعمله. على سبيل المثال، مشروع التبليغ عن نشاط انتهاك النطاق لمكتب المسئول الفني الأول <https://www.icann.org/octo-ssr/daar> (DAAR) يستخدم فقط معلومات أمين السجل وخدام الأسماء".

وقد أدت المناقشة إلى نتيجة أولية مفادها أن من الواضح أن مكتب المدير الفني المسئول لا يشترط في الوقت الحالي استخدام البيانات الشخصية لإنجاز عمله.

وعلى الرغم من ذلك، لا تزال الأسئلة قائمة فيما يخص إن كان من الممكن لمكتب المسئول الفني الأول أن يشترط استخدام بيانات مجهلة في المستقبل من أجل تنفيذ عمله أم لا. وفي هذه الحالة، قد يكون التوضيح مطلوبًا فيما يخص:

- الطريقة التي يمكن أن تنطبق بها أحكام قانون حماية البيانات العامة GDPR على منظمة ICANN بالنظر إلى الأدوار المتعددة بصفتها متحكم في البيانات ومعالج لها بالإضافة إلى حقيقة أن منظمة ICANN لا تقوم في الوقت الحالي بجمع البيانات.
- وما إن كان من الممكن لمنظمة ICANN أن تتأهل لمعالجة البيانات المجهلة لأغراض البحث بموجب غرض ما حالي لمعالجة البيانات الواردة أعلاه في هذا التقرير.

²¹ لا تمنع موافق فريق العملية المعجلة لوضع السياسات على الغرض 7 ولا يجب تفسيرها على أنها تمنع مشغلي السجلات من الاعتماد الطوعي لمعايير أهلية سياسة تسجيل gTLD غير الموصوفة أو غير المشار إليها في اتفاقيات السجل الخاصة بكل منهم.

ولذلك، أدرك فريق العملية المعجلة لوضع السياسات أنه يمكن إجراء دراسة إضافية لهذا الموضوع بمجرد الإجابة عن الأسئلة السابقة فيما يخص الحاجة للبيانات المجّهلة والتفسير القانوني. ونتيجة لذلك، يطرح فريق العملية المعجلة لوضع السياسات التوصية التالية، مدركاً أن الإرشادات القانونية الواردة في الفترة البينية قد تجعلها غير ذات صلة بعد ذلك.

توصية فريق EPDP رقم 2. (اختلاف)

يلتزم فريق العملية المعجلة لوضع السياسات بأن ينظر في المرحلة 2 من عمله فيما إن كان من الواجب النظر في أغراض إضافية من أجل تسهيل مكتب المسئول الفني الأول (OCTO) في ICANN لتنفيذ مهمته (راجع <https://www.icann.org/octo>). ويجب أن يكون هذا النظر والدراسة قائماً على أساس ما إن كانت الأحكام المنصوص عليها في قانون حماية البيانات العامة GDPR فيما يخص الأبحاث تنطبق على منظمة ICANN أم لا وكيفية ذلك بالإضافة إلى التعبير عن الحاجة إلى تلك البيانات المُجّهلة من جانب ICANN.

توصية فريق EPDP رقم 3.

وطبقاً لميثاق فريق العملية المعجلة لوضع السياسات واتساقاً مع الغرض رقم 2، يتعهد فريق العملية المعجلة لوضع السياسات بتقديم توصية فيما يخص نموذج قياسي من أجل الإفصاح القانوني عن بيانات التسجيل غير العامة (المشار إليها في الميثاق بلفظ "الوصول المعياري") بما أن أسئلة التوبيخ الموجودة في الميثاق تمت الإجابة عنها. سيتضمن ذلك معالجة أسئلة مثل:

- هل يجب اعتماد هذا النظام
- ما هي الأغراض المشروعة للأطراف الثالثة للوصول إلى بيانات التسجيل؟
- ما معايير الأهلية للدخول إلى بيانات التسجيل غير العامة؟
- هل تلك الأطراف/المجموعات تتكون من أنواع مختلفة من مقدمي الطلبات من جهات خارجية؟
- ما هي عناصر البيانات التي يجب أن يكون لكل مستخدم/طرف الوصول إليها؟

في هذا السياق، سوف ينظر فريق العملية المعجلة لوضع السياسات في قضايا عديدة، منها الإفصاح في سياق انتهاكات حقوق الملكية الفكرية وحالات إساءة استخدام نظام أسماء النطاقات.²²

وثمة حاجة لتأكيد أن الإفصاح للأغراض المشروعة ليس غير متوافق مع الأغراض التي تم من أجلها جمع تلك البيانات.

- طلب فريق العملية المعجلة لوضع السياسات إرشادات من استشاري قانوني خارجي حول موضوع الدقة في سياق قانون حماية البيانات العامة GDPR، وتلقى الإجابة المختصرة التالية:

"اختصاراً، ولأن الامتثال لمبدأ الدقة يقوم على معيار لتحديد المعقولية، فسوف تكون ICANN والأطراف المتعاقدة في موقف أفضل بتقييم ما إن كانت الإجراءات كافية أم لا. ومن نقطة الأفضلية بالنسبة لنا، وحيث إن الإجراءات تتطلب خطوات تأكيدية من شأنها تأكيد الدقة، ما لم يكن هناك سبب للاعتقاد بأنها غير كافية، ولا نرى أي مطلب واضح بمراجعتها".²³

²² تقر العملية المعجلة لوضع السياسات بأن على ICANN مسؤولية دعم انفتاح نظام أسماء النطاقات أو إمكانية تشغيله تشغيلاً بيئياً أو أمنه أو استقراره أو جميعها وذلك بما يتفق مع مهمته المحددة (يلزم استشهاده). وقد يكون لها غرض يتمثل في مطالبة الجهات الفاعلة في المنظومة بالرد على طلبات الإفصاح عن البيانات ذات الصلة بأمن واستقرار ومرونة النظام. والغرض المقترح رقم 2 في هذا التقرير مؤقت وبناتظر تحليل قانوني أعمق لعلاقة جهة الضبط/الجهات المتحكمة المشتركة، والتشاور مع مجلس حماية البيانات الأوروبية EDPB. وتوصي عملية وضع السياسات العاجلة في منظمة دعم الأسماء العامة EPDP بإجراء المزيد من الأعمال في المرحلة 2 بخصوص هذه المشكلات، بما في ذلك مراجعة لغرض محدد مرتبط بإنفاذ مسؤولية الطرف المعني عن الإفصاح عن البيانات الشخصية للطلبات المشروعة.

²³ لمزيد من التفاصيل، برجاء الاطلاع على: <https://mm.icann.org/pipermail/gnso-epdp-legal/2019-February/000047.html>.

توصية فريق EPDP رقم 4.

يوصي فريق العملية المعجلة لوضع السياسات EPDP بأن لا تتأثر المتطلبات المتعلقة بدقة بيانات التسجيل بموجب عقود ICANN الحالية وسياسات التوافق بهذه السياسة.²⁴

الجزء 2: أنشطة معالجة البيانات اللازمة

سؤال الميثاق

(ب) جمع بيانات التسجيل بمعرفة أمين السجل:

- ب(1) ما البيانات التي يجب مطالبة أمناء السجلات بجمعها لكل من جهات الاتصال التالية: المسجل، المسئول الفني، المدير، إدارة الفواتير؟
- ب(2) ما البيانات التي يتم جمعها لأنها ضرورية لتنفيذ خدمة إنجاز تسجيل النطاقات، في مقابل غرض آخر مشروع وفقاً لما هو موضح في الجزء (أ) أعلاه؟
- ب(3) كيف يتم تعريف شرعية جمع البيانات لأعلى الأقل بالنسبة للبيانات الشخصية التي يتم جمعها من المسجلين الأوروبيين وغيرهم في الدول التي بها قانون لحماية البيانات؟
- ب(4) بموجب الأغراض المحددة في القسم "أ" هل هناك مبرر قانون لتجميع عناصر البيانات هذه، أو سبب قانوني وراء وجوب عدم مواصلة أمناء السجلات لجمع جميع عناصر البيانات لكل جهة اتصال؟

دراسة ومداولات فريق العملية المعجلة لوضع السياسات في التعامل مع أسئلة الميثاق:

- ونظر فريق العملية المعجلة لوضع السياسات في كل من التعقيبات المقدمة من كل مجموعة ردًا على استطلاعات تحديد الأولوية بالإضافة إلى التعقيبات المقدمة من كل مجموعة ردًا على الطلب المقدمة للتعقيب المبكر المرتبطة بهذه الأسئلة.
- بالإضافة إلى ذلك، قام فريق العملية المعجلة لوضع السياسات بمراجعة التعقيبات المقدمة من مجلس إدارة حماية البيانات الأوروبية المرتبطة بجمع بيانات التسجيل وقام بتدوين الملاحظات الخاصة التالية:

"ويرى مجلس حماية البيانات الأوروبية EDPB أنه لا يجب مطالبة المسجلين -من حيث المبدأ- بتقديم بيانات شخصية تعرّف بشكل مباشر الموظفين الفرديين (أو جهات أخرى) تقوم على تنفيذ وظائف إدارية أو فنية بالنيابة عن المسجل. و عوضاً عن ذلك، يجب تزويد المسجلين بخيار توفير تفاصيل الاتصال لأشخاص غير أنفسهم إذا ما رغبوا في تفويض هذه الوظائف وتسهيل الاتصال المباشر مع الأشخاص المعنيين. ولذلك يجب التوضيح -كجزء من عملية التسجيل- أن للمسجل حرية (1) تعيين نفس الشخص نفسه المعين مسجلاً (أو ممثل له) ليكون جهة الاتصال الإدارية والفنية؛ أو (2) تقديم معلومات الاتصال التي لا تحدد مباشرة الشخص المعنيّ المسئول عن الاتصال سواء الإداري أو الفني (على سبيل المثال admin@company.com). لتجنب حدوث أي شك، يوصي مجلس حماية البيانات الأوروبية EDPB توضيح ذلك صراحة ضمن التحديثات المستقبلية للمواصفة المؤقتة²⁵.

- كما قام فريق العملية المعجلة لوضع السياسات بتدوين حاشية سفلية ذات صلة مفادها، "[في حالة تقديم تفاصيل اتصال لأشخاص غير صاحب الاسم المسجل] فيجب التأكد من إخطار الفرد المعني". وقد ناقش فريق العملية المعجلة لوضع السياسات ما إن كانت هذه الملاحظة تشير ضمناً إلى أنه يكفي بالنسبة لصاحب الاسم المسجل (RNH) إشعار الفرد بأنه تم تعيينه جهة اتصال فنية، أو ما إن كانت على أمين السجل التزامات قانونية إضافية للحصول على الموافقة. طلب فريق العملية المعجلة لوضع السياسات إرشادات من استشاري قانوني خارجي حول هذا الموضوع وتلقى الإجابة المختصرة التالية:

²⁴ من المتوقع أن يتم النظر في موضوع الدقة من حيث علاقته بالامتثال لقانون حماية البيانات العامة GDPR بالإضافة إلى نظام التبليغ عن مشاكل دقة بيانات WHOIS.

²⁵ انظر <https://www.icann.org/en/system/files/correspondence/jelinek-to-marby-05jul18-en.pdf>

"وفي الحالات التي لا يكون فيها صاحب الاسم المسجل وجهة الاتصال الفنية نفس الشخص، فإن الاعتماد على صاحب الاسم المسجل في تقديم إشعار بالنيابة عن أمين السجل لن يفي بمتطلبات الإشعار في قانون حماية البيانات العامة GDPR إذا لم يقدم صاحب الاسم المسجل بتقديم الإشعار. وفي حين قد يوفر هذا الأمر أساساً لادعاء تعاقدي ضد صاحب الاسم المسجل، فمن غير المرجح تقديم دفاع معقول بموجب قانون حماية البيانات العامة GDPR. وعلاوة على ذلك، سوف يجعل هذا الترتيب من الصعب على أمناء السجلات توضيح أن الإشعار تم تقديمه. وإذا لم يتم تقديم الإشعار بشكل فعال، فقد يؤثر ذلك على تحليل المصالح المشروعة، نظرًا لأن جهات الاتصال الفنية قد لا "تتوقع بشكل معقول" الطريقة التي سيتم بها معالجة بياناتهم. وفي حالة الاعتماد على الموافقة، فسوف يجعل هذا الترتيب من الصعب توثيق أن تلك الموافقة تم تقديمها"²⁶.

- وبالإشارة إلى بعض التحديات القانونية والفنية المحتملة المشمولة في جمع البيانات من جهة أخرى، عبر البعض (مجموعة أصحاب المصلحة في السجلات ومجموعة أصحاب المصلحة في أمناء السجلات ومجموعة أصحاب المصلحة غير التجارية) عن وجهة النظر بأنه يجب أن يكون لأمناء السجلات الخيار -وليس شرطاً تعاقدياً- بتزويد صاحب الاسم المسجل بالقدرة على توفير حقول اتصال إضافية، على سبيل المثال؛ الوظيفة الفنية. وغير آخرون (دائرة الأعمال ودائرة الملكية الفكرية واللجنة الاستشارية العامة واللجنة الاستشارية الحكومية واللجنة الاستشارية للأمن والاستقرار) عن وجهة النظر بأنه يجب مطالبة أمناء السجلات بتوفير هذه القدرة إلى صاحب الاسم المسجل، حيث إن جعل هذا الأمر اختياريًا قد يؤدي في النهاية إلى مخاطر على أمن واستقرار ومرونة نظام أسماء النطاقات. وقد أشار أصحاب المصلحة الداعمة لهذه الرؤية إلى أن هذه الوظيفة تعتبر هامة ومرغوبة بالنسبة لبعض أصحاب الأسماء المسجلة. ولا يمكن للفريق التوصل إلى اتفاق حول هذه المشكلة وعلى هذا لم يتم تضمين أي توصية في هذا التقرير النهائي فيما يتعلق بما إن كانت الاختيارية تعني أيضًا تقديم أمين السجل لها اختياري أو مشروط.
- وقد تم إيراد جميع التعقيبات سألقة الذكر في مسرد ملخص المناقشة للملحق "أ" والذي يمكن العثور عليه هنا: <https://community.icann.org/x/ExxpBQ>.
- كنقطة بداية، قام فريق العملية المعجلة لوضع السياسات بفحص عناصر البيانات الواجب جمعها. وتوضح دفاتر عناصر البيانات في الملحق "د" بالتفاصيل ماهية البيانات المطلوب جمعها والغرض من جمعها، وماهية العناصر التي يوفرها المالك المسجل لاسم النطاق اختياريًا. وبالمثل، تحدد دفاتر عناصر البيانات الأساس القانوني المعمول به. وتعتبر أنشطة المعالجة المشار إلى أنها قانونية بموجب المادة 6.1(ب) ضرورية من أجل أداء أي عقد (على سبيل المثال، تقديم خدمة إنجاز عملية تسجيل اسم نطاق).

توصية فريق EPDP رقم 5.

ويوصي فريق العملية المعجلة لوضع السياسات بأن يكون من المطلوب جمع عناصر البيانات المدرجة أدناه (وفقًا لما هو موضح في الأدلة العملية لعناصر البيانات في الملحق "د") وذلك بمعرفة أمناء السجلات. وعلى الإجمال، فإن هذا يعني أن عناصر البيانات التالية من المفترض جمعها²⁷ حيثما يتم استخراج بعض عناصر البيانات تلقائيًا، وفي بعض الحالات - وفق ما هو موضح أدناه- لصاحب الاسم المسجل حرية اختيار توفير عناصر البيانات تلك:

²⁶ لمزيد من التفاصيل، الرجاء زيارة <https://mm.icann.org/pipermail/gnso-epdp-legal/2019-January/000034.html>.
²⁷ بالنسبة لعناصر البيانات المميزة بعلامة "اختياري"، فإنها تكون إما اختيارية أمام أمين السجل في توفيرها أو اختيارية بالنسبة لصاحب الاسم المسجل في توفيرها. وفي كلتا الحالتين، في حالة توفير البيانات، يجب أن تخضع للمعالجة

منطق التحصيل	عناصر البيانات (مجمعة ومستخرجة*)
	اسم النطاق
	خادم نظام WHOIS لأمين السجل*
	عنوان URL لأمين السجل*
	تاريخ انتهاء صلاحية تسجيل أمين السجل*
	أمين السجل*
	معرف أمين السجل في IANA*
	البريد الإلكتروني لجهة الاتصال المعنية بإساءة استخدام أمين السجل*
	هاتف جهة الاتصال المعنية بإساءة استخدام أمين السجل*
	الموزع*
	حالة (حالات) النطاق*
	حقول المسجل
	• الاسم
	• المؤسسة
	• الشارع
	• المدينة
	• الولاية/المحافظة
	• الرمز البريدي
	• الدولة
	• الهاتف
	• الهاتف الداخلي
	• الفاكس
	• الفاكس الداخلي
	• البريد الإلكتروني
	حقول التقنية
	• الاسم
	• الهاتف
	• البريد الإلكتروني
	اسم الخادم (الخوادم)
	DNSSEC
	عنوان (عناوين) بروتوكول الإنترنت لخادم الاسم
	• عناصر بيانات إضافية يحددها مشغل السجل في سياسته الخاصة بالتسجيل، مثل (1) حالة شركة تابعة لمشغل السجل أو حاصل على رخصة بعلامة تجارية [MICROSOFT.]؛ (2) العضوية في المجتمع [ECO.]؛ (3) الترخيص أو التسجيل أو التصاريح المناسبة [PHARMACY.]، أو [LAW.]، محل إقامة [NYC.]؛ (4) كيان أو نشاط تجاري [BANK.]، أو [BOT.]

مطلوب

اختياري

لمزيد من التفاصيل، راجع مصفوفة عناصر البيانات الكاملة.

لغرض جهة الاتصال الفنية، والذي تعد تعبئته أمرًا اختياريًا بالنسبة لصاحب الاسم المسجل (إذا ما وفر أمين السجل هذا الخيار)، من المفترض أن يقوم أمناء السجلات بإخطار صاحب الاسم المسجل في وقت التسجيل بأن صاحب الاسم المسجل له الحرية في (1) تعيين الشخص نفسه مسجلًا (أو ممثلًا له) كجهة اتصال تقنية؛ أو (2) تقديم معلومات الاتصال التي لا تحدد مباشرة الشخص المعني بالاتصال التقني.

ملاحظة:

قام فريق العملية المعجلة لوضع السياسات في أحدث مداولاته بما يلي:

- تقرير أنه يكون تقديم المالك المسجل لاسم النطاق لكل من: اسم جهة الاتصال الفنية والبريد الإلكتروني ورقم الهاتف أمرًا اختياريًا.
- لم يتوصل إلى اتفاق حول ما إن كان الأمر اختياريًا أو مشروطًا بالنسبة لتوفير أمين السجل للقدرة على توفير عناصر البيانات هذه أمام المالك المسجل لاسم النطاق.

عبرت المجموعات التالية عن تأييدها لمطالبة أمناء السجلات بتوفير الخيار أمام صاحب الاسم المسجل بتوفير بيانات الاتصال الفنية: دائرة الملكية الفكرية ودائرة الأعمال واللجنة الاستشارية العامة واللجنة الاستشارية للأمن والاستقرار واللجنة الاستشارية الحكومية. وعبرت المجموعات التالية عن تأييدها لترك الأمر اختياريًا أمام أمناء السجلات في توفير الخيار لصاحب الاسم المسجل في توفير بيانات الاتصال الفنية: مجموعة أصحاب المصلحة في أمناء السجلات ومجموعة أصحاب المصلحة في السجلات ومجموعة أصحاب المصالح غير التجارية).

يرجاء الاطلاع على دفاتر عناصر البيانات في الملحق "د" للحصول على مزيد من التفاصيل فيما يخص معنى "اختياري" في سياق عناصر البيانات المختلفة.

توصية فريق EPDP رقم 6.

يوصي فريق العملية المعجلة لوضع السياسات بأنه يتعين على أمين السجل -بأسرع ما يمكن- الناحية التجارية المعقولة- بإتاحة الفرصة أمام صاحب الاسم المسجل من أجل تقديم موافقته على نشر معلومات الاتصال المحجوبة، بالإضافة إلى عنوان البريد الإلكتروني، في خدمات دليل التسجيل لأمين السجل المسئول عن الرعاية.

سؤال الميثاق

(ج) نقل البيانات من أمين السجل إلى السجل:

- ج1) ما البيانات التي يجب مطالبة أمناء السجلات بنقلها إلى السجل؟
- ج2) ما البيانات اللازمة لإنجاز غرض تسجيل السجل وحل اسم النطاق؟
- ج2) ما البيانات التي يتم نقلها إلى السجل لأنها ضرورية لتنفيذ خدمة إنجاز تسجيل النطاقات، في مقابل أغراض أخرى مشروعة وفقًا لما هو موضح في الجزء (أ) أعلاه؟
- ج4) هل ثمة سبب قانوني وراء عدم مطالبة أمناء السجلات بنقل البيانات إلى السجلات، بما يتفق مع سياسة التوافق في الآراء السابقة حول هذه النقطة؟
- ج5) هل يجب أن يكون لأمناء السجلات الخيار في المطالبة بالحصول على بيانات الاتصال أم لا؟
- ج6) هل هناك غرض مشروع وراء نقل بيانات اتصال المسجل إلى السجل، أم يجب أن تظل لدى أمين السجل؟

دراسة ومداولات فريق العملية المعجلة لوضع السياسات في التعامل مع أسئلة الميثاق:

- بالنسبة لكل غرض من أغراض معالجة بيانات التسجيل (أعلاه)، حدد فريق العملية المعجلة لوضع السياسات مكان وطبيعة البيانات اللازم نقلها من أمين السجل إلى السجل من أجل "الأغراض" المحددة ردًا على سؤال الميثاق (أ) بالإضافة إلى الأساس القانوني المحدد والمقابل له. وكتوضيح لهذا الأمر، يرجاء الاطلاع على دفاتر عناصر البيانات في الملحق "د" من هذا التقرير للحصول على مزيد من التفاصيل. بالنسبة لأنشطة المعالجة التي

تم تحديد أن لها أساس قانوني بموجب المادة 6.1(ب) من قانون حماية البيانات العامة GDPR فقد رأى فريق العملية المعجلة لوضع السياسات أنها ضرورية لأداء أي تعاقد، أي لإيصال وتنفيذ خدمات إنجاز عملية تسجيل النطاقات.

- وكجزء من هذا التحليل، فقد حدد فريق العملية المعجلة لوضع السياسات مجموعة من عناصر البيانات اللازم نقلها من أمين السجل إلى السجل من أجل إنجاز أغراض معالجة بيانات التسجيل. وتمثل هذه المجموعة من عناصر البيانات "الحد الأدنى الإجمالي لمجموعة البيانات". وهذه هي المجموعة الإجمالية للحد الأدنى من البيانات لجميع الأغراض المحددة التي سوف يتعين على أمناء السجلات نقلها إلى السجلات. وتشتمل هذه المجموعة الإجمالية من الحد الأدنى للبيانات على عناصر البيانات التي لا يجوز نقلها من أمين السجل إلى السجل، حيث لا يطلب السجل هذا النقل (مع المراعاة الواجبة لشروط وأحكام وسياسات ذلك السجل).

توصية فريق EPDP رقم 7.

يوصي فريق العملية المعجلة لوضع السياسات بأن يتم نقل عناصر البيانات المحددة تحديداً خاصاً تحت عنوان "[تحويل]" بيانات التسجيل من أمين السجل إلى السجل"، كما هو موضح في الأدلة العملية لعناصر البيانات الإجمالية، وذلك من أمين السجل إلى السجل شريطة أن يكون هناك أساس قانون مناسب لذلك وأن تكون اتفاقية معالجة البيانات مفعلة. في الإجمالي، عناصر البيانات هذه هي:

نقل عناصر البيانات من أمين السجل إلى السجل:

منطق النقل	عناصر البيانات (مجموعة ومستخرجة*)
	اسم النطاق
	خادم نظام WHOIS لأمين السجل*
	عنوان URL لأمين السجل*
	تاريخ انتهاء صلاحية تسجيل أمين السجل*
	أمين السجل*
	معرف أمين السجل في IANA*
	البريد الإلكتروني لجهة الاتصال المعنية بإساءة استخدام أمين السجل*
	هاتف جهة الاتصال المعنية بإساءة استخدام أمين السجل*
	الموزع*
	حالة (حالات) النطاق*
	حقوق المسجل
	• الاسم
	• المؤسسة
	• الشارع
	• المدينة
	• الولاية/المحافظة
	• الرمز البريدي
	• الدولة
	• الهاتف
	• الهاتف الداخلي
	• الفاكس
	• الفاكس الداخلي

	• البريد الإلكتروني
	حقوق التقنية
	• الاسم
	• الهاتف
	• البريد الإلكتروني
	اسم الخادم (الخوادم)
	عنوان (عناوين) بروتوكول الإنترنت لخادم الاسم
	• عناصر بيانات إضافية يحددها مشغل السجل في سياسته الخاصة بالتسجيل، مثل (1) حالة شركة تابعة لمشغل السجل أو حاصل على رخصة بعلامة تجارية [MICROSOFT.]؛ (2) العضوية في المجتمع [ECO.]؛ (3) الترخيص أو التسجيل أو التصاريح المناسبة [PHARMACY] ، أو [LAW.] ، محل إقامة [NYC.]؛ (4) كيان أو نشاط تجاري [BANK] ، أو [BOT.]

	مطلوب
	اختياري

للاطلاع على أغراض توضيحية، انظر [مصفوفة عناصر البيانات الكاملة](#).

سؤال الميثاق

د) نقل البيانات من أمين السجل/السجل إلى موفر مستودعات البيانات:

- د1) هل يجب إدخال أي تغييرات على السياسة التي تطالب السجلات وأمناء السجلات بنقل البيانات التي يقومون على معالجتها إلى موفر مخازن البيانات؟
- د1) هل يجب إدخال أي تغييرات على الإجراءات الخاصة بنقل البيانات من موفر مخازن البيانات إلى منظمة ICANN؟

دراسة ومداولات فريق العملية المعجلة لوضع السياسات في التعامل مع أسئلة الميثاق

- ونظر فريق العملية المعجلة لوضع السياسات في كل من التعقيبات المقدمة من كل مجموعة ردًا على استطلاعات تحديد الأولوية بالإضافة إلى التعقيبات المقدمة من كل مجموعة ردًا على الطلب المقدمة للتعقيب المبكر المرتبطة بهذه الأسئلة.
- نظر فريق العملية المعجلة لوضع السياسات في سؤال الميثاق "د1" و"د2" في سياسة الغرض الخاص بتوفير آليات من أجل حماية بيانات التسجيل الخاصة بأصحاب الأسماء المسجلة ووافق على أن عناصر البيانات الوحيدة التي يتم جمعها للأغراض الأخرى المحددة هنا و/أو المنقولة من أمين السجل إلى السجل يجب النظر في تخزينها حيث تم اعتبار عناصر البيانات تلك ضرورية من أجل استيفاء الغرض.

توصية فريق EPDP رقم 8.

1. يوصي فريق العملية المعجلة لوضع السياسات بأن تبرم مؤسسة ICANN اتفاقيات لمعالجة البيانات المتوافقة قانونيًا مع موفري مستودعات البيانات.
2. يوصي فريق العملية المعجلة لوضع السياسات بتحديث المتطلبات التعاقدية للسجلات وأمناء السجلات لنقل البيانات التي يقومون بمعالجتها إلى موفر مستودعات البيانات لضمان اتساقها مع مصنفات عناصر البيانات المدرجة أدناه (للاطلاع على الأغراض التوضيحية، راجع الأدلة العملية ذات الصلة في الملحق "د" والتي تحلل الهدف من أجل توفير آليات حماية بيانات التسجيل الخاصة بحاملي الاسم المسجل).

3. وعناصر البيانات المقرر نقلها بمعرفة السجلات وأمناء السجلات إلى موفري مستودعات البيانات هي:
بالنسبة لأمناء السجلات:

منطق التحصيل	عناصر البيانات (مجمعة ومستخرجة*)
	اسم النطاق
	تاريخ انتهاء صلاحية تسجيل أمين السجل*
	أمين السجل*
	الموزع*
	حقوق المسجل
	<ul style="list-style-type: none"> • الاسم • الشارع • المدينة • الولاية/المحافظة • الرمز البريدي • الدولة • الهاتف
	<ul style="list-style-type: none"> • الهاتف الداخلي • الفاكس • الفاكس الداخلي • البريد الإلكتروني
	حقوق التقنية
	<ul style="list-style-type: none"> • الاسم • الهاتف • البريد الإلكتروني

بالنسبة للسجلات:

منطق التحصيل	عناصر البيانات (مجمعة ومستخرجة*)
	اسم النطاق
	معرف نطاق السجل*
	خادم نظام WHOIS لأمين السجل*
	عنوان URL لأمين السجل*
	تاريخ التحديث*
	تاريخ الإنشاء*
	تاريخ انتهاء صلاحية السجل*
	تاريخ انتهاء صلاحية تسجيل أمين السجل*
	أمين السجل*

	معرف أمين السجل في IANA*
	البريد الإلكتروني لجهة الاتصال المعنية بإساءة استخدام أمين السجل*
	هاتف جهة الاتصال المعنية بإساءة استخدام أمين السجل*
	الموزع*
	حالة (حالات) النطاق*
	معرف مسجل السجل*
	حقوق المسجل
	<ul style="list-style-type: none"> • الاسم • المؤسسة • الشارع • المدينة • الولاية/المحافظة • الرمز البريدي • الدولة • الهاتف • الهاتف الداخلي • الفاكس • الفاكس الداخلي • البريد الإلكتروني
	المعرف الفني*
	حقوق التقنية
	<ul style="list-style-type: none"> • الاسم • الهاتف • البريد الإلكتروني
	اسم الخادم (الخوادم)
	DNSSEC
	عنوان (عناوين) بروتوكول الإنترنت لخادم الاسم
	<ul style="list-style-type: none"> • عناصر بيانات إضافية يحددها مشغل السجل في سياسته الخاصة بالتسجيل، مثل (1) حالة شركة تابعة لمشغل السجل أو حاصل على رخصة بعلامة تجارية [MICROSOFT.]؛ (2) العضوية في المجتمع [ECO.]؛ (3) الترخيص أو التسجيل أو التصاريح المناسبة [PHARMACY.]، أو [LAW.]، محل إقامة [NYC.]؛ (4) كيان أو نشاط تجاري [BANK.]، أو [BOT.]

مطلوب
اختياري

سؤال الميثاق
هـ) نقل البيانات من أمين السجل/السجل إلى ICANN:

هـ1) هل يجب إدخال أي تغييرات على السياسة التي تطالب السجلات وأمناء السجلات بنقل بيانات تسجيل أسماء النطاقات التي يقومون على معالجتها إلى إدارة الامتثال في ICANN، عند طلب/المطالبة بهذا؟

- دراسة ومداولات فريق العملية المعجلة لوضع السياسات في التعامل مع أسئلة الميثاق
- ناقش فريق العملية المعجلة لوضع السياسات المتطلبات الحالية بالإضافة إلى الاحتياجات المستقبلية فيما يتعلق بالامتثال التعاقدية وتشاور مع فريق إدارة الامتثال التعاقدية في ICANN.

توصية فريق EPDP رقم 9.

1. يوصي فريق العملية المعجلة لوضع السياسات بأن يتم القيام بتحديثات -إذا لزم الأمر- على المتطلبات التعاقدية فيما يخص عناصر بيانات التسجيل لكي تحول السجلات وأمناء السجلات إلى منظمة ICANN بيانات تسجيل أسماء النطاقات التي يقومون بمعالجتها عند الحاجة/لدى الطلب للغرض 5 (الامتثال التعاقدية). (ملاحظة: تنص الصياغة الحالية داخل العقود على النطاق المناسب لطلبات الامتثال التعاقدية ومع يعقبه من تحويل (على سبيل المثال المادة 2.11 في اتفاقية السجل الأساسية لنطاقات gTLD الجديدة). (للاطلاع على الأغراض التوضيحية، برجاء النظر في الملحق "د" - طلبات مراقبة الامتثال التعاقدية والتنسيق والشكاوى المقدمة من مشغلي السجلات وأمناء السجلات وأصحاب الأسماء المسجلة وأيضاً مستخدمى الإنترنت الآخرين). يتعين على السجلات وأمناء السجلات أن ينقلوا إلى منظمة ICANN أي عناصر لخدمة دليل التسجيل تكون مطلوبة من أجل الغرض 5. وللتوضيح، فإن عناصر البيانات المدرجة في الملحق "د" هي مجموعة عناصر البيانات التي قد تطلبها إدارة الامتثال في ICANN. ووفقاً لما أوضحنا في ملخص أنشطة معالجة البيانات لفريق إدارة الامتثال التعاقدية في منظمة ICANN "إذا تعذر على فريق إدارة الامتثال التعاقدية توثيق المشكلة (المشكلات) الموضحة في أي شكوى بسبب حجب/تجهيل بيانات WHOIS المتاحة للجمهور، فيلتزم بطلب بيانات التسجيل المحجوبة/المجهلة مباشرة من الطرف المتعاقد (أو من يمثله). وفي هذه الحالات، سوف يطلب فريق الامتثال التعاقدية فقط عناصر البيانات المحجوبة/المجهلة اللازمة من أجل توثيق المشكلة (المشكلات) الموضحة في الشكوى". لاحظ أن هذه التوصية لا تستثني المعلومات الأخرى المطلوبة من إدارة الامتثال التعاقدية في ICANN لإنفاذ سياسات التوافق في الآراء والعقود الخاصة بـ ICANN.

سؤال الميثاق

و) نشر البيانات بمعرفة أمين السجل/السجل:

- 1) هل يجب إدخال أي تغييرات على بيانات المسجلين التي يشترط تنقيحها؟ إذا كان الأمر كذلك، فما البيانات التي يجب نشرها في سجل يمكن الوصول إليه بحرية؟
- 2) هل يجب تطوير متطلبات قياسية حول آلية اتصال المسجلين؟
- 3) ما الظروف التي يجب السماح بموجبها للأطراف الأخرى بالاتصال بالمسجل، وكيف يجب تسهيل الاتصال في تلك الظروف؟

دراسة ومداولات فريق العملية المعجلة لوضع السياسات في التعامل مع أسئلة الميثاق

- ناقش فريق العملية المعجلة لوضع السياسات طبيعة عناصر البيانات المقترض نشرها في سجل يمكن الوصول إليه بحرية وماهية عناصر البيانات التي يفترض تنقيحها. وكقطة بداية، نظر فريق العملية المعجلة لوضع السياسات في قائمة التعديلات الحالية للبيانات في المواصفة المؤقتة (راجع الملحق "أ" في المواصفة المؤقتة). وعلى الرغم من موافقة كثيرين على المعالجة (التعديل في مقابل النشر) لعناصر البيانات بموجب المواصفة المؤقتة، كان هناك قدر من عدم الموافقة فيما يخص إن كان من الواجب التعامل مع العناصر التالية بشكل مختلف أم لا، إما بالتعديل (حيث يعتقد البعض أنها يجب أن تحتوي على معلومات يمكن التعرف أصحابها) أو، نشرها عوضاً عن ذلك وفق ما هو مذكور بتفصيل أكبر أدناه:
 - المؤسسة.
 - والمدينة.
 - وعنوان البريد الإلكتروني.
- وعلى الرغم من ذلك، وبعد مراجعة التعليقات العامة الواردة وإجراء مداولات مستفيضة، وافق فريق العملية المعجلة لوضع السياسات على ما يلي:

توصية فريق EPDP رقم 10.

المتطلبات الخاصة بمعالجة البيانات الشخصية في خدمات دليل بيانات التسجيل العامة حيثما تكون المعالجة خاضعة لقانون حماية البيانات العامة GDPR: يوصي فريق العملية المعجلة لوضع السياسات بوجوب تطبيق ذلك الحجب على النحو التالي لعناصر البيانات التي يتم جمعها. يجب ألا تظهر عناصر البيانات المحجوبة أو المجهلة عن طريق الوصول الحر للاستعلامات استنادًا إلى الجمهور²⁸:

منطق الإفصاح	محجوبة	عناصر البيانات (مجمعة ومستخرجة*)
	لا	اسم النطاق
	نعم	معرف نطاق السجل*
	لا	خادم نظام WHOIS لأمين السجل*
	لا	عنوان URL لأمين السجل*
	لا	تاريخ التحديث*
	لا	تاريخ الإنشاء*
	لا	تاريخ انتهاء صلاحية السجل*
	لا	تاريخ انتهاء صلاحية تسجيل أمين السجل*
	لا	أمين السجل*
	لا	معرف أمين السجل في IANA*
	لا	البريد الإلكتروني لجهة الاتصال المعنية بإساءة استخدام أمين السجل*
	لا	هاتف جهة الاتصال المعنية بإساءة استخدام أمين السجل*
	لا	الموزع*
	لا	حالة (حالات) النطاق*
	نعم	معرف مسجل السجل*
		حقوق المسجل
	نعم	• الاسم
	نعم	• المؤسسة
	نعم	• الشارع
	نعم ²⁹	• المدينة
	لا	• الولاية/المحافظة
	نعم	• الرمز البريدي
	لا	• الدولة
	نعم	• الهاتف
	نعم	• البريد الإلكتروني
	نعم	• المعرف الفني*

²⁸ وكما أوضحنا في الأدلة العملية لعناصر البيانات، "سوف يتاح الحد الأدنى لمجموعة البيانات العامة لبيانات التسجيل وذلك من أجل استعلام نطاقات المستوى الثاني gTLD في دليل يمكن الاطلاع والوصول إليه بحرية. وفي الحالات التي يتم فيها تخصيص أي عنصر بيانات بأنه غير عام، فسوف يتم حجبه".
²⁹ انظر التوصية رقم 11 للحصول على مزيد من التفاصيل

حقوق التقنية	
• الاسم	نعم
• الهاتف	نعم
• البريد الإلكتروني	نعم
اسم الخادم (الخوادم)	لا
DNSSEC	لا
عنوان (عناوين) بروتوكول الإنترنت لخادم الاسم	لا
آخر تحديث لقاعدة بيانات نظام WHOIS*	لا



مطلوب
اختياري

كما يؤكد فريق العملية المعجلة لوضع السياسات على أنه في الحالات التي لا ينطبق فيها قانون حماية البيانات العامة GDPR، يجوز لمشغل السجل وأمين السجل تطبيق المتطلبات الموضحة في هذه التوصية، بالإضافة إلى التوصية رقم 12 ورقم 13 ورقم 14 ورقم 15 (1) إذا كان لها غرض معقول تجاريًا للقيام بذلك، أو (2) إذا لم يكن من الممكن فنيًا تقييد تطبيق هذه المتطلبات.

- طلب فريق العملية المعجلة لوضع السياسات إرشادات من استشاري قانوني خارجي على موضوع حقل المدينة، متسائلًا: هل تعتبر هذه الخانة بيانات شخصية ويجب إخفاؤها أم أن هناك أساس قانوني لنشر هذه المعلومات، وتلقى الإجابة المختصرة التالية:

التحليل القانوني واضح - هذه بيانات شخصية؛ من حيث المبدأ يجب تبرير عملية النشر على أساس المصالح المشروعة لأصحاب الحقوق، ما لم تلغي مصالح الأفراد هذا الأمر.

كيفية انطباق ذلك على الحقائق - الإقرار بما إن كانت هناك مصالح كافية لأصحاب الحقوق وموازنة ذلك مع مصالح أصحاب الأسماء المسجلة - فهو ليس واضحًا تمامًا³⁰.

توصية فريق EPDP رقم 11.

ويوصي فريق العملية المعجلة لوضع السياسات بوجوب تطبيق ذلك الحجب على النحو التالي لعنصر البيانات:

عنصر البيانات	منقحة
حقل المسجل	
• المدينة	نعم

يتوقع فريق العملية المعجلة لوضع السياسات الحصول على المزيد من النصائح القانونية بخصوص هذا الموضوع والتي سوف تقوم بتحليله في المرحلة 2 من عملها من أجل الوقوف على وجوب أو عدم وجوب تعديل هذه التوصية.

³⁰ لمزيد من التفاصيل، الرجاء زيارة <https://mm.icann.org/pipermail/gnso-epdp-legal/2019-February/000053.html>

توصية فريق EPDP رقم 12.

يوصي فريق العملية المعجلة لوضع السياسات بما يلي:

- أن يتم نشر حقل المنظمة إذا تم إقرار ذلك النشر وتأكيد من جانب المسجل عن طريق عملية يمكن تقريرها من خلال كل أمين سجل. وإذا لم يؤكد صاحب الاسم المسجل عملية النشر، فيمكن حجب حقل "المنظمة" أو حذف محتويات الحقل وفقاً لاختيار أمين السجل.
- وسوف تكون لعملية التنفيذ فترة مرحلية من أجل إتاحة الوقت أمام أمناء السجلات للتعامل مع التسجيلات الحالية ووضع الإجراءات.
- وفي الوقت ذاته، سوف يتم السماح لأمناء السجلات بتعديل وتنقيح حقل المنظمة.
- ويجوز لمشغل السجل -إذا رأي جدوى من القيام بذلك- نشر أو تعديل حقل المنظمة في مخرجات خدمات دليل بيانات التسجيل.

نصائح التنفيذ: يجب على فريق مراجعة التنفيذ النظر في نموذج التنفيذ التالي الذي ناقشه فريق العملية المعجلة لوضع السياسات:

أما بالنسبة للتسجيلات الحالية، فسوف تتمثل الخطوة الأولى في تأكيد صحة/دقة بيانات حقل المنظمة الحالية.

وبالنسبة للفترة ما بين اعتماد توصيات سياسة العملية المعجلة لوضع السياسات ونهاية جهود التنفيذ المحددة لها في 29 فبراير/شباط 2020 أو قبلها:

- 1) سوف يقوم أمناء السجلات بتنقيح حقل المنظمة
- 2) سوف يقوم أمناء السجلات بالاتصال بأصحاب الأسماء المسجلة ممن أدخلوا بيانات في حقل المنظمة ومطالبهم بمراجعة وتأكيد صحة تلك البيانات.
- أ) وإذا قام صاحب الاسم المسجل بالتأكيد أو بالتصحيح، فسوف تظل البيانات في حقل المنظمة.
- ب) أما إذا رفض المسجل، أو لم يرد على الاستعلام، فيجوز لأمين السجل تعديل حقل المنظمة أو حذف محتويات الحقل. وإذا لزم الأمر، فسوف يتم إعادة تعيين التسجيل على صاحب الاسم المسجل.
- 3) وإذا اختار أمين السجل نشر حقل المنظمة الخاص بالمسجل، فيلزم بإشعار أصحاب الأسماء المسجلة هؤلاء ذوي عبارة "تاريخ مؤكد"، بأنه سوف يتم التعامل مع حقل المنظمة معاملة البيانات غير الشخصية وسوف يتم نره، بالنسبة لأصحاب الأسماء المسجلة الذي أكدوا البيانات ووافقوا على النشر.

أما بالنسبة للتسجيلات الجديدة، التي تبدأ بعبارة "تاريخ مؤكد":

1) سوف توفر التسجيلات الجديدة قدرًا من الإفصاح أو إخلاء المسؤولية أو التأكيد عند إدخال البيانات في حقل المنظمة. لأمناء السجلات حرية وضع العملية الخاصة بهم (على سبيل المثال؛ اختيار الإدراج، أو نصائح أو أسئلة منبثقة، أو حقل مقفل/غير نشط).

2) وإذا قام صاحب الاسم المسجل بتأكيد أو تصحيح البيانات ووافق على النشر:

- أ) فسوف يتم نشر البيانات في حقل المنظمة.
- ب) وسوف يتم إدراج المنظمة باعتبارها صاحب الاسم المسجل.
- ت) وسوف يتم إدراج اسم المالك المسجل لاسم النطاق (شخص طبيعي) باعتباره نقطة الاتصال في منظمة المسجل.

وبعد فترة التنفيذ المرحلية، لن يتم تعديل حقل المنظمة بعد ذلك بمعرفة أمين السجل، ما لم يكن المالك المسجل لاسم النطاق لم يوافق على النشر.

ملاحظة، هذا التزام من التزامات أمين السجل. ولكي يتمكن أي سجل من جعل النشر اختياريًا، إلى أن يتم التوصل إلى طريقة تسمح بنقل الموافقة من أمين السجل إلى السجل.

توصية فريق EPDP رقم 13.

(1) يوصي فريق العملية المعجلة لوضع السياسات بأن على أمين السجل تقديم عنوان بريد إلكتروني أو نموذج ويب لتسهيل التواصل عبر البريد الإلكتروني مع جهة الاتصال ذات الصلة، ولكن يجب عدم تحديد عنوان البريد الإلكتروني لجهة الاتصال أو جهة الاتصال نفسها، ما لم يوفر المالك المسجل لاسم النطاق -حسب المواصفة رقم 6- موافقة على نشر عنوان البريد الإلكتروني.

(2) يوصي فريق العملية المعجلة لوضع السياسات بوجوب احتفاظ أمناء السجلات بملفات السجلات، على ألا تحتوي على أي معلومات شخصية، وألا تحتوي على تأكيد بحدوث ترحيل للاتصال بين الطالب ومالك الاسم المسجل، ولا يشمل ذلك المنشأ أو المستلم أو محتوى الرسالة. وتكون هذه السجلات متاحة أمام ICANN لأغراض الامتثال، عند طلبها. ويجب ألا يتم تفسير أي مما ورد في هذه التوصية على أنه يمنع أمين السجل من اتخاذ الإجراءات المعقولة والمناسبة من أجل منع إساءة استخدام عملية الاتصال الخاصة بأمين السجل.³¹

ملاحظة: فيما يتعلق بالبند (1)، فهذا يتطابق مع المتطلبات الواردة في القسم 2.5.1 من الملحق "أ" بالمواصفة المؤقتة.

ملاحظة: يشير فريق العملية المعجلة لوضع السياسات إلى وجود صعوبات تشغيلية تتعلق بالتعاقد مع أصحاب الأسماء المسجلة من خلال نماذج الويب (حيث لا يوجد تأكيد باستلام الرسالة المرسلية) وأيضًا عناوين البريد الإلكتروني المجهلة. ولذلك، لا يمكن توقع قيام أمين السجل بالتأكد بشكل معقول، أو محاولة التأكيد بأي وسيلة على استلام أي من هذه الرسائل المتأخرة. ويشير فريق العملية المعجلة لوضع السياسات إلى أن مجلس GNSO بإمكانه اختيار النظر في إجراء المزيد من العمل على طريقة محتملة من أجل التعاقد بأمان وموثوقية مع المسجلين في الحالات التي لا يمكن فيها عرض البريد الإلكتروني الخاص بهم.

ملاحظة: تنص التوصية رقم 3 في التقرير النهائي لفريق العملية المعجلة لوضع السياسات على وجه الخصوص على ألا يؤثر عمل فريق العملية المعجلة لوضع السياسات على دقة بيانات التسجيل بموجب عقود ICANN الحالية وسياسات الإجماع بها. وطبقًا لذلك، يتعين على أمناء السجلات رغم ذلك إعادة التحقق من عنوان البريد الإلكتروني لصاحب الاسم المسجل إذا تلقى أمين السجل معلومات ترجح بأن معلومات الاتصال غير صحيحة. ويشمل ذلك إشعار بالبريد الإلكتروني المرتد أو رسالة إشعار بعدم التسليم ردًا على المراسلات التي يبدأها أمين السجل. ويمكن العثور على هذا المطلب في الفقرة 4 من مواصفة برنامج دقة WHOIS في اتفاقية اعتماد أمناء السجلات.

توصية فريق EPDP رقم 14.

وفي حالة تسجيل أسماء النطاقات التي يتم فيها استخدام خدمة وكيل/خصوصية "تابعة/متبوعة لجهة"³² (على سبيل المثال، في الحالات التي تكون فيها البيانات المرتبطة بشخص طبيعي مجهلة) فيجب على أمين السجل (والسجل إذا انطبق ذلك) أن يضمن فيها خدمات دليل بيانات التسجيل العامة وأن يعيد في مقابل أي استعلام كامل بيانات خدمات دليل بيانات التسجيل غير الشخصية لخدمة الخصوصية/الوكيل، والتي قد تحتوي على البريد الإلكتروني الحالي المجهل للخصوصية/الوكيل.

لاحظ أ مشكلات اعتماد خدمات الخصوصية/البروكسي عبارة عن سياسة معتمدة تدخل حيز التنفيذ في الوقت الحالي. وسوف يكون من المهم فهم التفاعل بين عرض معلومات موفري خدمة الخصوصية/البروكسي المعتمدين في مقابل التابعين. واستنادًا إلى التعقيبات الواردة على هذا الموضوع من فريق مراجعة تنفيذ قضايا تفويض خدمات الخصوصية والبروكسي، قد ينظر فريق العملية المعجلة لوضع السياسات في هذا الأمر باستفاضة في المرحلة 2.

³¹ وقد تشمل الأمثلة على إساءة الاستخدام، على سبيل المثال لا الحصر، إغراق الطالبين عمدًا لنظام أمين السجل بطلبات اتصال هائلة وغير صالحة. وليس الهدف من هذه التوصية منع الطلبات المشروعة.

³² وفقًا لم أوضحا في اتفاقية اعتماد أمناء السجلات والمواصفة الخاصة بالخصوصية وتسجيلات الوكيل: "لأي خدمة وكيل أو خدمة خصوصية يقدمها أمين أو الشركات التابعة له، بما في ذلك أي من خدمات الخصوصية/الوكيل لأمين السجل أو الجهات التابعة له والموزعة من خلال موزعين، واستخدامها فيما يخص الأسماء المسجلة برعاية أمين السجل، فيجب على أمين السجل والشركات التابعة له".

سؤال الميثاق

(ز) الاحتفاظ بالبيانات:

- 1) هل يجب إجراء تعديلات على مطلب الاحتفاظ بالبيانات (مدة التسجيل + عامين)؟
- 2) إذا لم يكن كذلك، فهل من الضروري إجراء تغييرات على عملية التنازل؟
- 3) في ضوء خطاب مجلس حماية البيانات الأوروبية EDPB المؤرخ في 5 يوليو/تموز 2018، ما المبرر وراء الاحتفاظ بالبيانات بعد مدة تسجيل اسم النطاق؟

دراسة ومداولات فريق العملية المعجلة لوضع السياسات في التعامل مع أسئلة الميثاق

- بالإضافة إلى ذلك، قام فريق العملية المعجلة لوضع السياسات بمراجعة التعقيبات المقدمة من مجلس إدارة حماية البيانات الأوروبية فيما يخص الاحتفاظ بالبيانات وقام بتدوين الملاحظات الخاصة التالية:

- "يتم الاحتفاظ بالبيانات بشكل يسمح بتحديد موضوعات البيانات لمدة لا تزيد عن ما هو ضروري للأغراض التي تعالج من أجلها البيانات الشخصية (المادة 5(2) من قانون حماية البيانات العامة (GDPR)). وهذه مسألة تم التعامل معها بالفعل مرارًا من خلال كل من WP29 وEDPS.19. ولمؤسسة ICANN تقرير فترة الاحتجاز المناسبة، ويجب أن تكون لها القدرة على توضيح السبب وراء ضرورة الاحتفاظ بالبيانات الشخصية لتلك الفترة. وإلى الآن يوجب على ICANN توضيح السبب وراء وجوب الاحتفاظ في حقيقة الأمر بكل عنصر من عناصر البيانات الشخصية المعالجة في سياق WHOIS لمدة عامين بعد مدة تسجيل اسم النطاق. ومن ثم يؤكد مجلس حماية البيانات الأوروبية EDPB على أن طلب ICANN بإعادة تقييم فترة الاحتفاظ المقترح بعامين وتقديم مبرر واضح وتوثيق السبب وراء ضرورة الاحتفاظ بالبيانات الشخصية لهذه الفترة في ضوء الغرض المنشود"³³.
- ولكل غرض من الأغراض، حدد فريق العملية المعجلة لوضع السياسات في دفاتر عناصر البيانات في الملحق "د" الفترة المرغوبة للاحتفاظ بالبيانات، بما في ذلك المبرر وراء الحاجة للاحتفاظ لتلك الفترة.

توصية فريق EPDP رقم 15.

1. ولكي يتم التأثير على مداولات فريق العملية المعجلة لوضع السياسات للمرحلة 2، فإنه يوصي بأن تجري منظمة ICANN، كأمر ملحق، مراجعة لجميع عملياتها وإجراءاتها النشطة من أجل تحديد وتوثيق الحالات التي يتم فيها طلب معلومات شخصية من أمين السجل في غير فترة "عمر التسجيل". ويجب بعد ذلك تحديد وتوثيق فترات الاحتجاز لبعض عناصر البيانات والاعتماد عليها في نشر توقعات الحد الأدنى لاحتجاز البيانات ذات الصلة والنوعية بالنسبة لأمناء السجلات. ويوصي فريق العملية المعجلة لوضع السياسات دعوة أعضاء المجتمع إلى المساهمة في ممارسة جمع البيانات من خلال تقديم التعقيبات على الأغراض المشروعة الأخرى التي قد تنطبق عليه فترات احتجاز مختلفة.
2. وفي الفترة البينية، أقر فريق العملية المعجلة لوضع السياسات بأن سياسة فض نزاعات نقل ملكية أسماء النطاقات ("TDRP") تم تحديدها بأن بها أطول فترة احتجاز مبررة لمدة عام واحد وقد أوصى بناءً على ذلك مطالبة أمناء السجلات بأن يحتجزوا فقط عناصر البيانات التي تعتبر ضرورية لأغراض سياسة فض نزاعات نقل ملكية أسماء النطاقات، لمدة أربعة عشر شهرًا بعد عمر التسجيل بالإضافة إلى ثلاثة أشهر من أجل تنفيذ الحذف، أي 18 شهرًا³⁴. ويقوم مبدأ الاحتجاز على أساس اشتراط السياسة المقررة داخل سياسة فض نزاعات نقل ملكية أسماء النطاقات بأن الدعاوى المقدمة بموجب السياسة يجوز تقديمها فقط لمدة 12 شهرًا بعد الانتهاك المزعوم (ملاحظة: انظر المادة 2.2 من سياسة فض نزاعات نقل ملكية أسماء النطاقات) لسياسة نقل الملكية (ملاحظة: انظر المادة 1.15 من سياسة

³³ انظر <https://www.icann.org/en/system/files/correspondence/jelinek-to-marby-05jul18-en.pdf>

³⁴ على الرغم من أن سياسة فض خلافات نقل ملكية اسم النطاق تنص على فترة 12 شهرًا من أجل تقديم الشكاوى، من المفترض الاحتفاظ بالبيانات لمدة ثلاثة أشهر أكثر لضمان القدرة على معالجة شكاوى سياسة فض خلافات نقل ملكية اسم النطاق المقدمة في نهاية فترة الـ 12 شهرًا.

- فض نزاعات نقل ملكية أسماء النطاقات). ولا تقيد فترة الاحتجاز قدرة السجلات وأمناء السجلات على الاحتفاظ بعناصر البيانات المقدمة في التوصيات 4-7 للأغراض الأخرى المحددة في المواصفة 1 لفترات أقصر.³⁵
3. ويقر فريق العملية المعجلة لوضع السياسات بأن الأطراف المتعاقدة قد تكون لديها احتياجات أو متطلبات لفترات احتجاز مختلفة بالتوازي مع القانون المحلي أو المتطلبات الأخرى. ويشير فريق العملية المعجلة لوضع السياسات إلى هذه التوصيات أو السياسة المنفصلة المفوضة من ICANN يمنع الأطراف المتعاقدة من تحديد فترات الاحتجاز الخاصة بها، وهو ما قد يكون أطول أو أقصر مما هو محدد في سياسة ICANN.
4. ويوصي فريق العملية المعجلة لوضع السياسات بأن تقوم منظمة ICANN بمراجعة إجراء التخلي عن احتجاز البيانات الحالي³⁶ من أجل تحسين الفاعلية وفترات الرد على الطلبات والالتزام بقانون حماية البيانات العامة GDPR، على سبيل المثال، إذا ما تم بنجاح منح أمين سجل من منطقة محددة تنازلاً عن الاحتفاظ بالبيانات، فقد يطبق أمناء سجلات في نفس الوضع نفس التنازل من خلال إجراء إشعار وبدون الحاجة إلى تقديم طلب منفصل.

سؤال الميثاق

ح) تطبيق متطلبات معالجة البيانات

- ح1) هل ينبغي السماح لمشغلي السجلات وأمناء السجلات (الأطراف المتعاقدة) أو إلزامهم بالتمييز بين المسجلين على أساس جغرافي؟
- ح2) هل ثمة أساس قانوني للأطراف المتعاقدة في التفريق بين المسجلين على أساس جغرافي؟
- ح3) هل يجب السماح للأطراف المتعاقدة أو مطالبتها بمعاملة الأشخاص الاعتباريين والطبيعيين بشكل مختلف، وما الآلية اللازمة لضمان تحديد معتمد وموثوق للحالة؟
- ح4) هل ثمة أساس قانوني للأطراف المتعاقدة في التعامل مع الأشخاص الاعتباريين والطبيعيين بشكل مختلف؟
- ح5) ما المخاطر المرتبطة أو المترتبة على التفريق في حالة المسجل باعتبارهم أشخاص اعتباريين أو طبيعيين في المناطق والاختصاصات القضائية المتعددة؟ (راجع خطاب مجلس حماية البيانات الأوروبية EDPB في 5 يوليو/تموز 2018).

دراسة ومداولات فريق العملية المعجلة لوضع السياسات في التعامل مع أسئلة الميثاق

- فيما يتعلق بسؤال الميثاق رقم ح1، يوافق فريق العملية المعجلة لوضع السياسات على وجوب السماح (والسماح) بتفريق الأطراف المتعاقدة بين المسجلين على أساس جغرافي؛ وعلى الرغم من ذلك، لدى أعضاء فريق العملية المعجلة لوضع السياسات وجهات نظر متباينة حيال وجوب أن يكون التفريق على أساس جغرافي أم لا.
- وقد درس فريق العملية المعجلة لوضع السياسات التعليقات العامة وقدم الأفكار التالية في مداولاته الخاصة بمعالجة أسئلة الميثاق:
 - ناقش فريق العملية المعجلة لوضع السياسات هذا الأمر بتوسع (وفق ما هو موثق في التقرير الأولي) وأيضاً في سياق مراجعة التعليقات العامة الواردة على التقرير الأولي. فيما يتعلق بجزء من سؤال الميثاق رقم ح1، يوافق فريق العملية المعجلة لوضع السياسات على وجوب السماح (والسماح) بتفريق الأطراف المتعاقدة بين المسجلين على أساس جغرافي.
 - وعلى الرغم من ذلك، لدى أعضاء فريق العملية المعجلة لوضع السياسات وجهات نظر متباينة حيال وجوب أن يكون التفريق على أساس جغرافي أم لا.
 - وإدراكاً بأن ICANN هي إحدى الجهات المتحكمة في البيانات في العديد من الحالات وأن ICANN يمكن اعتبار أنها "مؤسسة وقائمة" في أوروبا (في إطار ما يعنيه قانون حماية البيانات العامة GDPR)، فقد ناقش فريق العملية المعجلة لوضع السياسات ما إن كانت الجهات الفاعلة تلك لها تأثير على المناقشة وتحديد النتائج المتوافقة مع قانون حماية البيانات العامة GDPR. وقد بات واضحاً أن

³⁵ في المرحلة 2، سوف يعمل فريق العملية المعجلة لوضع السياسات على تحديد فترات احتجاز مختلفة لأي أغراض أخرى، بما في ذلك الأهداف المحددة في هذا التقرير.

³⁶ لتجنب حدوث أي شك، لا يسري التنازل عن احتجاز البيانات في ICANN إلا على الأطراف المتعاقدة ممن بحاجة للتقدم من أجل الحصول على فترات احتجاز بيانات أقصر. ولا يتعين على الأطراف المتعاقدة السعي للحصول على تنازل من أجل فترات احتجاز أطول بالنسبة لاحتجاز البيانات بموجب الحاكمية الخاصة بهم.

- الإرشاد القانوني فيما يخص مدى انطباق قانون حماية البيانات العامة GDPR في سياق حصول ICANN على "تأسيس" في أوروبا قد يؤثر أكثر على المتطلبات.
- كما ناقش فريق العملية المعجلة لوضع السياسات احتمالية وضع مجموعة من القواعد التي توجه عملية تحديد الفروق الجغرافية بطريقة متوافقة مع قانون حماية البيانات العامة GDPR (مشابهة "المحرك القواعد" المقترح من فريق عمل الخبراء). وقد وافق الفريق على أن إنشاء هذه المجموعة من القواعد كان مهمة معقدة (كما هو الحال بالنسبة لأمناء السجلات الفرديين) ووافقوا على أن هذا التطوير قد لا يحدث ضمن اختصاص هذه المرحلة 1 من العملية المعجلة لوضع السياسات. وقد يكون هذا التطوير أيضاً متوقفاً على الرد المقدمة من الإرشادات القانونية سألقة الذكر.
 - وناقش فريق العملية المعجلة لوضع السياسات سؤال الميثاق رقم ح3، وهو على وجه التحديد، هل يجب السماح للأطراف المتعاقدة أو مطالبها بمعاملة الأشخاص الاعتباريين والطبيعيين بشكل مختلف، وما الآلية اللازمة لضمان تحديد معتمد وموثوق للحالة؟ وبتقرير إجابة عن هذا السؤال، طلب فريق العملية المعجلة لوضع السياسات إرشادات من استشاري قانوني خارجي، بالاستعلام خصيصاً عن، "إذا أجاز أمين سجل لمسجل في وقت تسجيل اسم النطاق تعريف نفسه بأنه شخص طبيعي أو اعتباري، فهل يؤدي التعريف الذاتي غير الصحيح للمسجل الذي يحدث عرضاً عاماً لبيانات شخصية أي مسؤولية بموجب قانون حماية البيانات العامة GDPR؟ إذا كان الأمر كذلك، برجاء تقديم النصح، لكل مشارك محتمل في عملية تسجيل اسم النطاق المدرجة أدناه، في حالة تحمل ذلك المشارك لمسئولية". وقدم الاستشاري القانوني الخارجي الإجابة المختصرة التالية:
- "نستخلص مما سبق أن الأطراف المعنية قد تتعرض للمسئولية إذا ما قام مسجل بتعريف هويته بالخطأ بأنه شخص اعتباري (وليس شخصاً طبيعياً) وتم الإفصاح عن بيانات المسجل اعتماداً على هذا التعريف الذاتي. ولتقليل المخاطر، فإننا نقترح العديد من الحلول، مثل اختبار مجموعة تركيز لعملية التسجيل من أجل الحد من مخاطر الأخطاء والأدوات الفنية (إن كانت مجدية) للتحقق من المعلومات المقدمة. كما أننا نوصي بتقديم إشعار واضح لأصحاب البيانات بالعواقب التي يتحملونها جراء التعريف بأنفسهم بأنهم شخصية اعتبارية أو طبيعية بالإضافة إلى طريقة لقيام أصحاب البيانات بتصحيح التصنيف الخاطئ بسهولة. من بين طرق القيام بذلك بشكل فعال إرسال بريد متابعة بعد عملية التسجيل إلى جهات الاتصال المدرجة - فقد يساعد ذلك أيضاً في مسألة الإشعار التي تم تناولها في السؤال رقم 1³⁷.
- ومن خلال احتساب المواقف المختلفة فيما يخص هذه الأسئلة وفق ما هو موضح في التقرير الأولي والنظر في التعليقات الواردة على الأسئلة الموضحة في التقرير الأولي، يطرح فريق العملية المعجلة لوضع السياسات التوصيات التالية رداً على أسئلة الميثاق.

توصية فريق EPDP رقم 16. (اختلاف)

ويوصي فريق العملية المعجلة لوضع السياسات بالسماح لأمناء السجلات ومشغلي السجلات بالتفريق بين المسجلين على أساس جغرافي، لكنهم غير ملزمين بالقيام بذلك.

توصية فريق EPDP رقم 17.

- (1) يوصي فريق العملية المعجلة لوضع السياسات بالسماح لأمناء السجلات ومشغلي السجلات بالتفريق بين تسجيلات الأشخاص الاعتباريين والطبيعيين، لكنهم غير ملزمين بالقيام بذلك.
 - (2) يوصي فريق العملية المعجلة لوضع السياسات بأن تجري منظمة ICANN بأسرع ما يمكن دراسة يتم وضع اختصاصاتها ومهامها بالتشاور مع المجتمع، على أن تنظر فيما يلي:
- جدوى وتكاليف تضمين كل من التنفيذ وتكاليف المسؤولية المحتملة على التفريق بين الأشخاص الاعتباريين والطبيعيين.
 - أمثلة الصناعات أو المؤسسات الأخرى التي ميزت بنجاح بين الأشخاص الاعتباريين والطبيعيين.

³⁷ لمزيد من التفاصيل، راجع <https://mm.icann.org/pipermail/gnso-epdp-legal/2019-January/000034.html>

- مخاطر الخصوصية على أصحاب الأسماء المسجلة جراء التفريق بين الأشخاص الاعتباريين والطبيعيين.
 - المخاطر المحتملة الأخرى (إن وجدت) على أمناء السجلات والسجلات جراء عدم التفريق.
- (3) سوف يقرر فريق العملية المعجلة لوضع السياسات مسألة "الاعتباري في مقابل الطبيعي" ويحلها في المرحلة 2.

ط) نقل البيانات من السجل إلى مشغل سجل دعم الطوارئ (EBERO)
 ط1) اعتبار أنه في غالبية حالات نقل مشغل سجل دعم الطوارئ، لا يجري نقل بيانات بالفعل من أي سجل إلى مشغل سجل دعم الطوارئ EBERO. هل يجب إزالة أو تعديل هذا النشاط الخاص بمعالجة البيانات؟

دراسة ومداولات فريق العملية المعجلة لوضع السياسات في التعامل مع أسئلة الميثاق

- في حين أن غالبية مواقف نقل مشغل سجل دعم الطوارئ EBERO قد لا تشمل على نقل بيانات التسجيل، فقد وثق فريق العملية المعجلة لوضع السياسات هذا النشاط الخاص بالمعالجة من أجل احتساب جميع أنشطة المعالجة ذات الصلة بشكل شامل. وأوضح فريق العملية المعجلة لوضع السياسات خلال مراجعة أنشطة المعالجة المرتبطة بمشغل سجل دعم الطوارئ EBERO أن عملية مشغل سجل دعم الطوارئ ينفذ عملية تخزين السجلات. وعلى وجه الخصوص، يشير القسم 2.3 والموصفة 2 من اتفاقية السجل إلى مواصفة تنسيق المستودع، والتي تذكر خصيصًا "مثل النطاقات والعقود وجهات الاتصال وخوادم الاسم، إلخ." وقد خلص فريق العملية المعجلة لوضع السياسات أنه لا يتم معالجة أي بيانات تسجيل أخرى بموجب مكونات أخرى في عملية وضع السياسات العاجلة في عملية مشغل سجل دعم الطوارئ EBERO. وبذلك، لم يتم إنشاء دفتر منفصل خصيصًا من أجل مشغل سجل دعم الطوارئ EBERO لأن غرض مستودع السجل (انظر الدفتر المستودع-للسجلات) يوثق لنقل البيانات داخل قسم أنشطة المعالجة في الدفتر.

سؤال الميثاق

ي). المواصفة المؤقتة والوصول المعقول

ي1) هل يجب أن تظل المتطلبات الحالية في المواصفة المؤقتة مفعلة ومعمول بها إلى أن يتم الانتهاء من نموذج للوصول؟

1. إذا كان الأمر كذلك:

1. في القسم 4 من الملحق "أ" بالمواصفة المؤقتة، ما المقصود بعبارة "الوصول المعقول" إلى البيانات غير العامة؟

2. ما المعايير التي يجب إلزام الأطراف المتعاقدة بها في تقرير ما إن كان من المفترض الإفصاح عن بيانات التسجيل غير العامة إلى مقدم طلب خارجي (أي هل المصلحة المشروع للطرف الخارجي الساعي للإفصاح ملغاة بمصالح الحقوق أو الحريات الأساسية للمسجل أم لا)؟

2. إذا لم يكن كذلك:

1. ما إطار (أطر) العمل الخاص بالإفصاح الذي يمكن استخدامه من أجل التعامل (1) مع المشكلات التي تنطوي على إساءة استخدام تسجيلات أسماء النطاقات، بما في ذلك على سبيل المثال لا الحصر حماية المستهلكين والتحرري على الجرائم الإلكترونية وإساءة استخدام نظام أسماء النطاقات وحماية الملكية الفكرية، و(2) التعامل مع الاحتياجات المناسبة لإنفاذ القانون، و(3) توفير القدرة على الوصول إلى بيانات التسجيل استنادًا إلى المصالح المشروعة التي لا تتوقف عليه الحقوق الأساسية لأصحاب البيانات المعنيين؟

ي2) هل يمكن توضيح الالتزام بتوفير "وصول معقول" أكثر من هذا و/أو تعريفه بشكل أفضل من خلال تنفيذ نموذج على نطاق المجتمع للوصول أو إطار عمل مماثل يمكن أن يضع في الاعتبار العناصر التالية على الأقل:

1. ما هي الأطراف الخارجية / فئات الأطراف الخارجية وأنواع استخدامات بيانات التسجيل غير العامة من جانب هؤلاء الأطراف التي تندرج ضمن الأغراض المشروعة والأساس القانوني لهذا الاستخدام؟

2. هل يجب إخضاع هذه الأطراف الخارجية / فئات الجهات الخارجية لفحص بمعرفة ICANN بطريق ما، وإن كان الأمر كذلك، فكيف؟

3. إذا كان من الواجب عدم إخضاع الأطراف لفحص من جانب ICANN، فما الجهة التي يجب أن تفحص هذه الأطراف؟

4. بالإضافة إلى فحص الأطراف، سواء من خلال ICANN أو أي هيئة أو هيئات أخرى، ما الضمانات الأخرى التي يجب مراعاتها لضمان عدم إساءة استخدام الإفصاح عن البيانات الشخصية غير العامة؟
- يتمثل الهدف من التوصية الواردة هنا في توفير قدر من الوضوح حول عملية وتوقعات الإفصاح المشروع من حيث تقديم الطلبات. وتحاول التوصية ضمان أن تحديد التوقعات بالنسبة لكيفية تقديم الطلبات وما هي الطريقة التي سيتم بها معالجة تلك الطلبات بمجرد استلامها. ولا تفترض التوصية بأن الإفصاح سيتم القيام به، وعلاوة على ذلك، من غير المتصور كيف سيتم اتخاذ قرار الإفصاح (من عدمه) والأساس الذي يقوم عليه هذا القرار. ومن المتوقع التعامل مع تلك المشكلات في المرحلة 2 من أعمال فريق العملية المعجلة لوضع السياسات.

توصية فريق EPDP رقم 18.

يوصي فريق العملية المعجلة لوضع السياسات بأن يتم استبدال المتطلبات الحالية في القسم 4.1 والقسم 4.2 من الملحق "أ" بالمواصفة المؤقتة فيما يخص الاطلاع على بيانات التسجيل غير العامة، عند انتهاء مدتها بالمعايير التالية والانتهاه منها من خلال المتطلبات المحددة خلال مرحلة التنفيذ، مع إدراك أن العمل في المرحلة 2 على نظام من أجل وصول وإطلاع معياري على بيانات التسجيل غير العامة قد يعمل على إكمال أو تنقيح هذه المتطلبات أكثر من ذلك أو يلغيها ويحل محلها. بالإضافة إلى ذلك، يوصي فريق العملية المعجلة لوضع السياسات بأنه عند وضع نظام من أجل وصول معياري لبيانات التسجيل غير العامة، فإن الحاجة لسياسة تحكم الطلبات المعقولة المقدمة من أجل الإفصاح المشروع خارج ذلك النموذج سوف تكون مطلوبة.

يوصي فريق العملية المعجلة لوضع السياسات بأن تشير السياسة الجديدة إلى "الطلبات المعقولة المقدمة من أجل الإفصاح المشروع عن بيانات التسجيل غير العامة" أو "الطلبات المعقولة للإفصاح المشروع"، بدلاً من "الوصول المعقول" وأنه يجب على أمين السجل ومشغل السجل معالجة "الطلبات المعقولة للإفصاح المشروع" والرد عليها. والمعايير الأساسية للطلبات المعقولة المقدمة من أجل الإفصاح المشروع على النحو التالي: في البداية، يجب أن يتبع أي طلب معقولة للإفصاح المشروع التنسيق الذي يطلبه أمين السجل أو مشغل السجل وأن يوفر المعلومات اللازمة، على أن يتم الانتهاء من ذلك خلال مرحلة التنفيذ (انظر أدناه). ثانياً، إيصال طلب معقول للإفصاح المشروع بالنسق الصحيح إلى أي أمين سجل أو مشغل سجل لا يشترط إفصاحاً تلقائياً عن المعلومات. ثالثاً، سوف ينظر أمناء السجلات ومشغلو السجلات في كل طلب للتحقق من أهليته، بما في ذلك الأسس القانونية المؤكدة لقانون حماية البيانات العامة GDPR.

يجب على أمناء السجلات والسجلات أن ينشروا -وفي قسم يمكن للجمهور الوصول إليه بمواقع الويب الخاصة بهم- الآلية والعملية الخاصة بتقديم الطلبات المعقولة للإفصاح المشروع. ويجب أن تشمل الآلية والعملية على معلومات حول النسق المطلوب ومحتوى الطلبات، ووسيلة من أجل توفير رد، والإطار الزمني المتوقع للردود.

يوصي فريق العملية المعجلة لوضع السياسات بأن يتم تعريف معايير من أجل الطلبات المعقولة للإفصاح المشروع والمتطلبات الخاصة بالاعتراف باستلام أي طلب ورد على تلك الطلبات كجزء من تنفيذ هذه التوصيات الخاصة بالسياسة على أن تشمل على الأعلى على ما يلي:

• الحد الأدنى من المعلومات المطلوبة للطلبات المعقولة للإفصاح المشروع:

- تعريف الهوية ومعلومات حول مقدم الطلب (بما في ذلك طبيعة/نوع كيان الأعمال أو الفرد وبيانات التوكيل الرسمي، متى ما كان ذلك منطبقاً وذا صلة).
- معلومات حول الحقوق القانونية للطالب والمبرر النوعي الخاص أو المسوغ أو كليهما وراء الطلب (على سبيل المثال ما الأساس أو السبب وراء الطلب؛ ما الضرورة التي دعت الطالب لطلب هذه البيانات؟).
- تأكيد بأن الطلب يجري تقديمه بحسن النية.
- قائمة بالعناصر المطلوبة من جانب الطالب وسبب في أن هذه البيانات مقتصرة على الحاجة.
- الموافقة على المعالجة القانونية لأي بيانات يتم تلقيها رداً على الطلب.

• الإطار الزمني والمعايير الخاصة بردود أمين السجل ومشغل السجل- يجب على أمناء السجلات والسجلات النظر بشكل معقول واستيعاب الطلبات المقدمة للإفصاح المشروع:

- توقيت الرد من أجل الإقرار باستلام أي طلب معقولة للإفصاح المشروع. وبدون أي تأخير غير مناسب، على ألا يزيد عن يومين (2) عمل اعتبارًا من تاريخ الاستلام، ما لم تجعل الظروف الموضحة هذا الأمر ممكنًا.
 - المتطلبات الخاصة بما يجب أن تحتوي عليه ردود المعلومات. يجب أن تحتوي الردود التي يتم فيها رفض الإفصاح عن البيانات (بالكامل أو في جزء منها) على: مبرر كافٍ للطالب من أجل فهم الأسباب وراء القرار، بما في ذلك على سبيل المثال، تحليل وتفسير لكيفية تطبيق اختبار التوازن (إن كان منطبقًا).
 - يجب الاحتفاظ بسجلات تدوين الطلبات والإقرارات والردود بما يتفق مع ممارسات تسجيل الأعمال القياسية بحيث يكون متاحًا لتقديمها عند الحاجة، ويشمل ذلك على سبيل المثال لا الحصر، ما يكون لأغراض التدقيق من جانب إدارة الامتثال في ICANN.
 - يتم إصدار وقت الرد المخصص لأي رد على الطالب بدون أي تأخير غير مبرر، ولكن في غضون حد أقصى 30 يومًا ما لم تكن هناك ظروف استثنائية. وقد تشتمل تلك الظروف على العدد الإجمالي للطلبات المقدمة. وتلتزم الأطراف المتعاقدة بإبلاغ ICANN بعدد الطلبات الواردة بصفة منتظمة بحيث يمكن تقييم المعقولة.
 - وسوف تتم مراعاة إطار زمني منفصل [لا يقل عن X يوم عمل] من أجل الرد على طلبات الإفصاح المعقولة "العاجلة"، وهي الطلبات التي يتم تقديم دليل معها يوضح الحاجة الفورية للإفصاح [من المفترض الانتهاء من الإطار الزمني والمعايير الخاصة بالطلبات "العاجلة" خلال عملية التنفيذ].
- ويوصي فريق العملية المعجلة لوضع السياسات بأن يتم تنفيذ ما سبق بالإضافة إلى البدء في مزيد من العمل على تحديد هذه المعايير حسب الحاجة وبأسرع ما يمكن.

الجزء 3: شروط معالجة البيانات

- ك) مسؤوليات ICANN في معالجة البيانات
- ك1) ما هي أنشطة معالجة البيانات التي تقوم بها السجلات وأمناء السجلات حسب مقتضيات المواصفة المؤقتة والتي تحدد لها ICANN غرض ووسيلة المعالجة؟
- ك2) بالإضافة إلى واجبات خاصة قد تكون مفروضة على ICANN باعتبارها المتحكم بالبيانات، ما الالتزامات الأخرى التي يجب على فريق العملية المعجلة لوضع السياسات توضيحها، بما في ذلك أية واجبات تجاه المسجلين تكون فريدة ونوعية بالنسبة لدور ICANN باعتبارها مدير السياسات والعقود التي تحكم أسماء نطاقات gTLD؟
- ل) مسؤوليات أمين السجل في معالجة البيانات
- ل1) ما هي أنشطة معالجة البيانات -حسب مقتضيات المواصفة المؤقتة- التي يحدد لها أمين السجل غرض ووسيلة المعالجة؟
- ل2) حدد المتحكم بالبيانات ومعالج البيانات لكل نوع من البيانات.
- ل3) ما هي أنشطة معالجة بيانات المسجلين -حسب مقتضيات المواصفة المؤقتة- التي يقوم بها أمناء السجلات وفقًا لتوجيهات ICANN وحدها؟
- ل4) ما هي مسؤوليات أمين السجل تجاه صاحب البيانات فيما يخص أنشطة معالجة البيانات التي تقع تحت رقابة ICANN؟
- م) مسؤوليات السجل في معالجة البيانات
- م1) ما هي أنشطة معالجة البيانات -حسب مقتضيات المواصفة المؤقتة- التي يحدد لها السجل غرض ووسيلة المعالجة؟
- م2) ما هي أنشطة معالجة البيانات -حسب مقتضيات المواصفة المؤقتة- التي يقوم بها السجل وفقًا لتوجيهات ICANN وحدها؟
- م3) هل هناك أنشطة معالجة يمكن للسجلات اتباعها اختياريًا؟
- م4) ما هي مسؤوليات السجل تجاه صاحب البيانات استنادًا إلى ما سبق؟

- دراسة ومداولات فريق العملية المعجلة لوضع السياسات في التعامل مع أسئلة الميثاق
- قام فريق العملية المعجلة لوضع السياسات من خلال عمله على دفاتر عناصر البيانات -بهدف التوضيح- بتحديد ما يلي لكل من الأغراض: (1) الطرف/الأطراف المسؤولة، و(2) الطرف/الأطراف المسؤولة المشاركة في خطوات المعالجة ذات الصلة، انظر الملحق "د".
 - نظر بعض الأعضاء في فريق العملية المعجلة لوضع السياسات فيما إن كان تحديد جهات التحكم في البيانات ومعالجتي البيانات والتوصيات الأخرى في هذا التقرير قد يكون له تأثير على فقرات "عدم وجود مستفيدين خارجيين" في اتفاقيات الأطراف المتعاقدة حاليًا مع ICANN وما إن كان من المفترض توضيح أن هذا الأمر قد لا يكون هو المقصود.
 - وأشار فريق العملية المعجلة لوضع السياسات إلى متطلبات قانون حماية البيانات العامة GDPR ويشير إلى أنه في الحالات التي صنف فيها فريق العملية المعجلة لوضع السياسات ICANN باعتبارها جهة تحكم، فمن المتوقع أن تمتثل ICANN للقانون. وعلى الرغم من ذلك، لا يوصي فريق العملية المعجلة لوضع السياسات بمتطلبات إضافية لـ ICANN في الوقت الحالي.
 - وبالمثل، أشار فريق العملية المعجلة لوضع السياسات إلى متطلبات قانون حماية البيانات العامة GDPR ويشير إلى أنه في الحالات التي صنف فيها فريق العملية المعجلة لوضع السياسات السجلات وأمناء السجلات باعتبارهم جهات ضبط أو معالجين، فمن المتوقع أن يمثل السجل و/أو أمناء السجلات للقانون. وعلى الرغم من ذلك، لا يوصي فريق العملية المعجلة لوضع السياسات بمتطلبات إضافية للأطراف المتعاقدة في الوقت الحالي.
 - وطرح فريق العملية المعجلة لوضع السياسات سؤالين حول تطبيق المادة 6(1)ب على الاستشاري القانوني الخارجي:
- (أ) هل الإشارة إلى عبارة "يكون صاحب البيانات طرفًا فيها" تُفقد من استخدام هذا الأساس القانوني فقط على تلك الكيانات التي لها علاقة تعاقدية مباشرة مع المالك المسجل لاسم النطاق؟
- (ب) هل ترتبط العبارة "ضرورية لأداء أي تعاقد" فقط بتسجيل وتنشيط النطاق، أو عوضًا عن ذلك، هل يمكن اعتبار الأنشطة ذات الصلة مثل مكافحة إساءة استخدام نظام أسماء النطاقات أيضًا ضرورية من أجل أداء أي تعاقد؟
- وقدم الاستشاري القانوني الخارجي الإجابات المختصرة التالية:

- "(أ) ليس واضحًا إن كان شرط الضرورة التعاقدية ينطبق فقط في الحالات التي يكون فيها تعاقد بين المتحكم بالبيانات وصاحب البيانات، أو إن كان من الممكن أن يكون التعاقد بين شخص آخر وصاحب البيانات. (على سبيل المثال، بحيث يمكن لـ ICANN أو أي سجل القول بأن معالجته ضرورية للتعاقد بين أمين السجل وصاحب الاسم المسجل/صاحب البيانات). وفي البلدان التي أجرينا فيها فحصًا، ليست هناك حالات فيما يخص ذلك. وبعض جهات حماية البيانات تفسر هذا الشرط بمعناه الضيق. وبرغم ذلك، ثمة إرشادات تناادي أيضًا بأسلوب أكثر تحررًا. ونعتقد أن الأسلوب الأكثر تحررًا أمر صحيح - لكنه لم يخضع لاختبار.
- (ب) يتم تفسير ما هو "ضروري" تفسيرًا دقيقًا. ولا نعتقد أن فريق العملية المعجلة لوضع السياسات بإمكانه الادعاء بأن منع حالات إساءة استخدام نظام أسماء النطاقات أمر "ضروري" للتعاقد المبرم مع صاحب الاسم المسجل. وثمة إرشادات مقدمة من مجموعة العمل المعنية بالمادة 29 حول هذا الأمر والتي تضم أمثلة شبيهة إلى حد ما بموقف ICANN".³⁸

معالجتي البيانات والمتحكمين في البيانات والمتحكمين المشتركين في البيانات والجهات المتحكمة المتضامنة

"المتحكم بالبيانات" ويقصد به شخص أو جهة تحدد -وحدها أو بالتضامن مع أخريات- غرض ووسيلة المعالجة. والمعالجة، بدورها هي "أي عملية، أو مجموعة من العمليات، التي يتم إجراؤها على البيانات الشخصية أو على مجموعة من البيانات الشخصية، سواء كان ذلك باستخدام الوسائل الآلية أم لم يكن كذلك، مثل جمعها أو تسجيلها أو تنظيمها أو

³⁸ لمزيد من التفاصيل، الرجاء زيارة <https://mm.icann.org/pipermail/gnso-epdp-legal/2019-January/000035.html>.

ترتيبها أو تخزينها أو تعديلها أو تغييرها أو استرجاعها أو استشارتها أو استخدامها أو كشفها عن طريق الإرسال أو نشرها أو إتاحتها أو محاذاتها أو دمجها أو تقييدها أو محوها أو تدميرها".

بموجب المادة 4 رقم (7) من قانون حماية البيانات العامة GDPR، يقصد بلفظ "المتحكم بالبيانات" ويقصد به الشخص الطبيعي أو الاعتباري أو الجهة العامة أو الوكالة أو أي هيئة أخرى تحدد -وحدها أو بالتضامن مع أخريات- أغراض ووسائل معالجة البيانات الشخصية؛ حيث يتم تقرير أغراض ووسائل تلك المعالجة من خلال قانون الاتحاد أو دولة عضو فيه، ويمكن توفير المتحكم أو المعايير النوعية لتخصيصه من خلال قانون الاتحاد أو دولة عضو فيه.

وفي المواقف التي يقرر فيها متحكمان أو أكثر "بالتضامن فيما بينهما" أغراض ووسائل المعالجة، تنص المادة 26 من قانون حماية البيانات العامة GDPR على متطلبات إضافية سارية (ويشار إليه بلفظ "المتحكم المتضامن").

وفي مقابل المتحكمين، ليس للمعالجين الحق في اتخاذ قرارات فيما يخص أغراض ووسائل المعالجة، ولكن العمل من أجل المتعاقد (المتحكم) بواجب الالتزام بتعليمات المتحكم (المتحكمين).

ويمكن إعطاء المعالجين حريقة التقدير في اختيار وسيلة المعالجة، في حين تكون عملية تحديد أغراض المعالجة في الغالب وظيفة محجوزة للمتحكمين في البيانات.³⁹

إن الغرض من المعالجة عبارة عن "نتيجة متوقعة غرضها إجراءات مخطط لها أو تقوم بتوجيه تلك الإجراءات". وسيلة المعالجة هي "النوع والطريقة التي تتحقق بها نتيجة أو هدف"⁴⁰.

يتم تمييز المعالجين عن المتحكمين [المتضامنين] استنادًا إلى المعايير التالية:

- الشخص أو الكيان الذي ليس له تأثير قانوني أو فعلي على القرار الخاص بأغراض أو طريقة معالجة البيانات الشخصية فلا يمكن أن يكون متحكمًا.
- الشخص أو الكيان الذي يحدد وحده أو بالتضامن مع آخرين لأغراض المعالجة هو دائمًا متحكم.
- كما يمكن للمتحكم أيضًا تفويض القرار (القرارات) الخاصة بوسيلة المعالجة إلى المعالج، إلا أن المتحكم لا يمكنه تفويض "العناصر الأساسية المستبقة تقليديًا وبشكل أصيل لقرار من المتحكم، مثل "ماهية البيانات المقرر معالجتها؟" "وما مدة معالجتها؟" "من الذي يكون له القدرة على الاطلاع والوصول إليها؟"، وما إلى ذلك".
- المعالجين عبارة عن أشخاص اعتباريين مستقلين يختلفون عن المتحكم ويقومون بمعالجة البيانات بالنيابة عن المتحكم (المتحكمين) دون اتخاذ قرار بشأن أغراض المعالجة.⁴¹

وفي الحالات التي تقرر فيها مؤسستان أو أكثر من مؤسستان مختلفتان بالتضامن فيما بينهم الأغراض أو العناصر الأساسية لوسيلة المعالجة فسوف يكونوا متحكمين متضامنين ويجب عليهم إبرام اتفاقية حسب مقتضيات المادة 26 من قانون حماية البيانات العامة GDPR. وقد تتخذ مشاركة الأطراف في القرار المشترك أشكالاً مختلفة ولا يجب أن تكون مشاركة متساوية. ويجب تفسير كلمة "بالتضامن" على أنها "تعني" معًا" أو "ليس انفرادًا" في النماذج والتوافقات المختلفة" وأيضًا "يجب أن يعكس تقييم الرقابة المشتركة تقييم "الرقابة المنفردة". ولذلك، لا يمكن افتراض أن ICANN والأطراف المتعاقدة جهات تحكم مشتركة لمعالجة البيانات، وليس متحكمين متضامنين. ويتطلب التحكم المشترك طرفين أو أكثر مستقلين تمامًا عن بعضهما الآخر، ويعملان بالتعاون فيما بينهما في معالجة البيانات ولكن لأغراض مختلفة.

³⁹ Klabunde في "Ehmann/Selmayr" Datenschutz-Grundverordnung المادة 4 الهامش رقم 29
⁴⁰ المادة 29 من البيان 2010/1 لمجموعة عمل حماية البيانات الصادر في 12 فبراير/شباط 2010، الصفحة 16، متاحة على

http://ec.europa.eu/justice/policies/privacy/docs/wpdocs/2010/wp169_de.pdf

⁴¹ المادة 29 من البيان 2010/1 لمجموعة عمل حماية البيانات الصادر في 12 فبراير/شباط 2010، الصفحة 18 و39 و40، متاحة على
http://ec.europa.eu/justice/policies/privacy/docs/wpdocs/2010/wp169_de.pdf

ICANN وأسئلة ميثاق العملية المعجلة لوضع السياسات وكيفية تطبيق المبادئ سالف الذكر هنا ووفقاً لما ناقشه تالبا، فإن معالجة بيانات التسجيل مشمولة بالغرض الرئيسية لتسجيل أسماء النطاقات عن طريق جميع الأطراف الثلاثة في هذه العملية.

غرض المادة 26 قانون حماية البيانات العامة GDPR

القانون يهدف بالأساس إلى حماية حقوق وحريات أصحاب البيانات.⁴² ويتمثل الغرض من هذه الوثيقة في التعامل مع التخصيص الواضح للمسئوليات فيما يتعلق بضمان حقوق أصحاب البيانات. في عمليات تخصيص الأدوار الأكثر تعقيداً، على سبيل المثال؛ في مجال تسجيل النطاقات ذات مستويات التوزيع المتعددة، حق صاحب البيانات في الوصول والحقوق الأخرى من المفترض أن تكون مضمونة عبر المستويات.⁴³

إن "تعريف المصطلح "معالجة" المدرج في المادة 2 ترقيم "ب" من الإرشادات لا يستثني خيار مشاركة الجهات الفاعلة المتنوعة في عمليات متنوعة أو مجموعات من العمليات فيما يتصل بالبيانات الشخصية. ويمكن تنفيذ هذه العمليات في آن واحد أو على مراحل متباينة. وفي مثل هذه البيئة المعقدة من المهمة للغاية أن يتم تخصيص تلك الأدوات والمسئوليات لضمان أن تعقيد الرقابة المشتركة لا يؤدي إلى انقسام غير عملي للمسئوليات التي قد تؤثر على فاعلية قانون حماية البيانات".⁴⁴

ويوضح التمهيد رقم 79 في قانون حماية البيانات العامة GDPR علاوة على ذلك بأن القانون يهدف إلى تبسيط المراقبة من جانب جهات الإشراف.

وتعد الرقابة الواقعية على معالج البيانات، بالإضافة إلى التحكم في التأثيرات الخارجية فيما يتعلق بصاحب البيانات، من العوامل الحاسمة عند مراجعة المسؤولية.

وعلاوة على ذلك، يجب ألا تنقسم المعالجة اصطناعياً إلى خطوات معالجة أصغر، ولكن يمكن اعتبارها بشكل موحد مجموعة من العمليات. وفي هذا الجانب، فإن جمع البيانات وتميرها إلى السجل والمراجعة والتنفيذ والإدارة المستمرة للتسجيل يمكن اعتبارها مجموعة واحدة من عمليات "تسجيل النطاق"، لأنها تسعى لتحقيق الغرض الإجمالي لتسجيل النطاقات لأي مسجل جديد. وينطبق نفس الشيء في حالة اتباع جهات متنوعة أهدافاً مختلفة داخل سلسلة المعالجة، عند المشاركة في تفاصيل خطوات المعالجة الأصغر في مستوى مصغر. وفي مستوى مصغر، يتم اتباع نفس الغرض على الإجمال في جميع الخطوات الصغيرة في السلسلة، بحيث تنطبق مجموعة موحدة من العمليات بشكل خاص هنا (مجموعة العمل المعنية بالمادة 29، رقم 169، الصفحة 25).

ويجب القيام بعملية التفريق عند النظر في عملية تجميع ومعالجة البيانات التي يتم تجميعها بمعرفة أمين السجل من عملائه من أجل إعداد فاتورة، وإنشاء حساب للعملاء، وإدارة العلاقة التعاقدية مع عملائه. وتحقق هذه البيانات غرضاً آخر لا يقره السجل وICANN.

ويجب تنفيذ تحليل أوسع من أجل تحديد أنشطة المعالجة المقررة بالتزامن وغير المقررة بالتزامن، بالنسبة للجدول التالي.

ويأتي ذلك في مقابل الهدف التشريعي المتمثل في الحصول على قوانين واضحة وبسيطة فيما يخص المسؤولية في حالة المشاركين المتعددين وهياكل المعالجة المعقدة، بالإضافة إلى منع انقسام المسؤوليات لحماية أصحاب البيانات إلى أقصى حد ممكن.

⁴² Bertmann في "Ehmann/Selmayr" Datenschutz-Grundverordnung المادة 4 الهامش رقم 1
⁴³ المادة 29 من البيان 2010/1 لمجموعة عمل حماية البيانات الصادر في 16 فبراير/شباط 2010، الصفحة 27، متاحة على

http://ec.europa.eu/justice/policies/privacy/docs/wpdocs/2010/wp169_de.pdf

⁴⁴ المادة 29 من البيان 2010/1 لمجموعة عمل حماية البيانات الصادر في 16 فبراير/شباط 2010، الصفحة 22، متاحة على

http://ec.europa.eu/justice/policies/privacy/docs/wpdocs/2010/wp169_de.pdf

بموجب المادة 1 القسم 1.1 من لوائح ICANN الداخلية، تتولى ICANN المسؤولية عن: "ضمان التشغيل المستقر والأمن لنظم المعرفات الفريدة للإنترنت كما هو مبين في هذه المادة 1.1 (أ) (باسم "المهمة"). وعلى وجه التحديد، تقوم ICANN بما يلي:

(1) تنسيق توزيع وتخصيص الأسماء في منطقة الجذر لنظام أسماء النطاقات ("DNS") وتنسيق وضع وتنفيذ السياسات المتعلقة بتسجيل أسماء النطاقات من المستوى الثاني في نطاقات المستوى الأعلى العامة ("gTLD"). وفي إطار هذا الدور، يتمثل نطاق اختصاص ICANN في تنسيق وضع وتنفيذ السياسات: التي يعد القرار الموحد أو المنسق ضروريًا فيها بشكل معقول، وذلك لتسهيل افتتاح نظام أسماء النطاقات DNS وإمكانية تشغيله تشغيلًا بينيًا وسلاسته وأمانه و/أو استقراره بما في ذلك، فيما يخص أسماء سجلات وسجلات gTLD، السياسات في المجالات الموصوفة في الملحق ز-1 والملحق ز-2"

وفقًا لما هو مقرر بالفعل، فإن ICANN تتجزئ مسؤولية من خلال العديد من الأشياء منها التحديد التعاقدى لمختلف المشاركين ماهية البيانات التي يجب جمعها والاحتفاظ بها إلزاميًا. وبهذه الأحكام المشروعة، تحدد ICANN الغرض بالنسبة لعملية المعالجة على الإجمال وبذلك تصبح متحكم متضامن مع كل من السجل وأمين السجل. ويجب الإشارة إلى أن مسؤولية ICANN لا تتأثر بحقيقة أن بعض المتطلبات تم تفريرها بناءً على العديد من أصحاب المصلحة أو تم تفريرها ووضعها حيز التنفيذ من خلال جهود المجتمع. وهذه المناقشة أو الصياغة التضامنية لبعض السياسات أو المتطلبات لا تضع ICANN في دور الكيان الذي يطالب في نهاية المطاف الأطراف المتعاقدة بالعمل وفقًا للسياسات التي تصدرها ICANN.

المسؤولية التضامنية والفردية

بصرف النظر عن التحكم المشترك، في حالة اشتراك متحكمين اثنين أو أكثر في "نفس" المعالجة فسوف تكون هناك مسؤولية تضامنية ومنفردة ما لم يتمكن أي طرف من الإقرار بأنه غير مسئول عن الحالات التي ينشأ عنها أي ضرر (المادة 82). ولا يجوز تعديل المسؤولية الواقعية إلا فيما بين الأطراف. ولذلك، فإن وجود تخصيصات واضحة بين الأطراف أمر أكثر أهمية فيما بين الأطراف.

الغرامات

وعلى الرغم من ذلك، لا يجوز أن تنطبق هذه المسؤولية التضامنية والمتعددة على الغرامات بموجب المادة 83 (4) البند (أ) من قانون حماية البيانات العامة GDPR. وفي هذا الجانب، يتحمل السجل وأمين السجل المسؤولية بموجب تخصيص دورهما عن الخروقات في منطقتيها أو ضد الواجبات بموجب قانون حماية البيانات العامة GDPR، والملزمة لهم ضمن نطاق الأساس التعاقدى.

اتفاقية المتحكم المتضامن

يجب على المتحكمين المتضامنين علاوة على ذلك أن يحددوا -في نموذج شفاف- من الذي يقوم على تنفيذ الواجبات فيما يتعلق بأصحاب البيانات، بالإضافة إلى تحديد نقطة الاتصال الخاصة بحقوق صاحب البيانات (المادة 26 (1) الفقرة 2 من قانون حماية البيانات العامة GDPR). وعلى الرغم من ذلك، يحق لصاحب البيانات مخاطبة أي من الجهات المسؤولة المشاركة في ذلك من أجل تأكيد حقوقه، بصرف النظر عن المواصفة المتعلقة بالاختصاص (المادة 26 (2) من قانون حماية البيانات العامة GDPR). ومن المفترض أن تقوم الاتفاقية بتنظيم المتحكمين المعينين المفترض بهم تنفيذ الواجبات المحددة في قانون حماية البيانات العامة GDPR. وبموجب التمهيد رقم 79 في قانون حماية البيانات العامة GDPR، يجب تنظيم ما يلي على وجه التحديد في نموذج شفاف:

- كيفية تخصيص العلاقات والوظائف الخاصة بالمتحكمين فيما بينهم.
- كيفية توزيع الأدوار بين المتحكمين من أجل إنجاز حقوق أصحاب البيانات للمسجلين.

وتجيز المادة 26 للأطراف تخصيص المسؤولية عن تقديم الإشعارات إلى الطرف الأدر على إنجاز الالتزام. وعلى الرغم من ذلك ترجح المادة 26 من قانون حماية البيانات العامة GDPR أن يقوم العديد من المتحكمين بإنجاز التزامات المعلومات مركزياً. ويتم الاتفاق على التفاصيل فيما بين الأطراف.

ولذلك، فيما يخص ما سلف ذكره، وحسب المشار عليه، فقد وضع فريق العملية المعجلة لوضع السياسات داخل التقرير الأولي المسؤولية لكل طرف محدد فيما يتعلق بالأغراض المحددة، والمدرجة والقائمة على توصيات الأساس القانوني، لكل غرض وفيما يتعلق بواجباته التي يؤديها من أجل صاحب البيانات.

وفيما يتصل بالتوصية الأولية رقم 13 أدناه، يفهم فريق العملية المعجلة لوضع السياسات أن العلاقة بين منظمة ICANN والسجلات وأمناء السجلات تستلزم العمل بمستوى أعلى من التفصيل أكثر مما هو وارد في هذا التقرير. وخلال العمل المستقبلي لفريق العملية المعجلة لوضع السياسات والمفاوضات التي سوف تجرى بعد ذلك بين السجلات وأمناء السجلات و ICANN فيما يتصل بإرساء العلاقة بين الأطراف من أجل أنشطة المعالجة المتنوعة التي سوف يجريها الأطراف، من المقرر أن يجري الأطراف المعنيين مراجعة تفصيلية لأنشطة وإجراءات المعالجة الفردية وذلك من أجل (أ) تحديد ما إن كان هناك تحكم تضامني ونطاق أي تحكم تضامني؛ و(2) (بصرف النظر عن التحكم التضامني) تخصيص المسؤولية. وإذا كان هناك تحكم تضامني، فيجب أن تفي أي اتفاقية بمتطلبات المادة 26 القسم 2 من قانون حماية البيانات العامة GDPR (بما في ذلك أي وثيقة يتم إعدادها لأصحاب البيانات) تحدد ما يلي:

"يجب أن يعكس الترتيب المشار إليه في الفقرة 1 الأدوار والعلاقات الخاصة بكل من المتحكمين المتضامنين فيما يخص أصحاب البيانات. تتم إتاحة فحوى وجوهر الترتيب أمام صاحب البيانات".

كما يتم توثيق تمييز وتعيين واضح لحدود أنشطة المعالجة التي تغطيها الاتفاقية في مقابل الأنشطة التي ينفذها كل طرف خارج نطاق الاتفاقية.

وتقر الاتفاقية بأن الأطراف يستخدمون في الوقت الحالي خدمات جهات أخرى أو حتى العمل مع أطراف أخرى مثل

- وكلاء تأمين البيانات
- مشغلي سجلات دعم الطوارئ
- موفري خدمات السجل
- أمناء السجلات باعتبارهم موفري خدمات
- الموزعين
- موفري خدمات حل النزاعات
- دار مقاصة العلامات التجارية.

قد يشتمل ذلك أو لا يشتمل على معالجة البيانات الشخصية من خلال تلك الأطراف الخارجية. وفي الحالات التي تتم فيها معالجة البيانات الشخصية من خلال جهات أخرى، فسوف يتعين أن تحدد الاتفاقية المعنية أن معالجة البيانات تتم بطريقة تتفق مع قانون حماية البيانات العامة GDPR. وعلى الرغم من ذلك، وشريطة الالتزام بقانون حماية البيانات العامة GDPR، لا يمنع أي مما ورد في الاتفاقية الأطراف المعنية من الاستعانة بجهات أخرى وإبرام الاتفاقيات اللازمة دون أي موافقات أو تراخيص من الأطراف الأخرى.

توصية فريق EPDP رقم 19.

يوصي فريق العملية المعجلة لوضع السياسات بأن تتفاوض منظمة ICANN وتبرم اتفاقيات حماية البيانات المطلوبة، حسب الحاجة، مع الأطراف المتعاقدة. بالإضافة إلى المكونات المطلوبة قانوناً لتلك الاتفاقية، تحدد الاتفاقية مسؤوليات الأطراف المعنية لأنشطة المعالجة كما هو موضح أدناه. يجب أن تضمن بنود التعويض أن خطر معالجة بيانات معينة يتحملها الأطراف المشاركة في المعالجة، إلى الحد المناسب. ويجب إبلاء الرعاية الواجبة للتحليل الذي ينفذه فريق العملية المعجلة لوضع السياسات في تقريره النهائي.

توصية فريق EPDP رقم 20.

وقد قام فريق العملية المعجلة لوضع السياسات خلال المرحلة 1 من عمله بتوثيق أنشطة معالجة البيانات والأطراف المسؤولة المرتبطة ببيانات تسجيل gTLD. وطبقاً لذلك، يوصي فريق العملية المعجلة لوضع السياسات بتضمين أنشطة معالجة البيانات

والأطراف المسؤولة، المحددة أدناه، بحيث يتم تأكيدها وتوثيقها في اتفاقيات حماية البيانات ذات الصلة، مع الإشارة رغم ذلك إلى أن هذه التوصية قد تتأثر بإبرام الاتفاقيات الضرورية التي من شأنها تأكيد وتعريف الأدوار والمسؤوليات.

غرض ICANN⁴⁵:

وفق بنود وشروط وسياسات السجلات وأمناء السجلات، وسياسات توافق ICANN:

- وضع حقوق حامل الاسم المسجل في الاسم المسجل؛ التأكد من أن مالك اسم مسجل يمكنه أن يمارس حقوقه في استخدام وامتلاك الاسم المسجل؛
- وتفعيل اسم مسجل وتخصيصه إلى حامل الاسم المسجل.

نشاط المعالجة	الطرف المسئول ⁴⁶ :	الأساس القانوني ⁴⁷ :
التجميع	ICANN أمناء السجلات السجلات	6(1)(ب) لأمناء السجلات 6(1)(و) لمؤسسة ICANN والسجلات
النقل من أمناء السجلات إلى السجلات	أمناء السجلات السجلات	ستكون هناك حاجة إلى الكشف عن عناصر بيانات معينة (اسم النطاق وأسماء الخوادم). سيكون الأساس القانوني هو 6(1) ب، في حالة تضمين البيانات الشخصية لأمناء السجلات و 6(1)(و) لقانون حماية البيانات العامة GDPR للسجلات.
الإفصاح	أمناء السجلات السجلات	لعناصر البيانات الأخرى، المادة 6(1)(و) من قانون حماية البيانات العامة GDPR. ستكون هناك حاجة لنقل بعض عناصر البيانات (اسم النطاق وأسماء الخوادم) من أمين السجل إلى السجل. سيكون الأساس القانوني هو 6(1) ب، في حالة تضمين البيانات الشخصية، لأمناء السجلات و 6(1)(و) للقانون العام لحماية البيانات للسجلات.
الإحتفاظ بالبيانات	ICANN	6(1)(و)

⁴⁵ يُستخدم مصطلح غرض ICANN لوصف أغراض معالجة البيانات الشخصية التي يجب أن تخضع لمنظمة ICANN من خلال سياسة توافق في الآراء. لاحظ أن هناك أغراضًا إضافية لمعالجة البيانات الشخصية، والتي قد تسعى إليها الأطراف المتعاقدة، ولكنها خارجة عما يجب على ICANN ومجتمعها وضع سياسة بشأنه أو تنفيذه تعاقديًا. لا يعني بالضرورة أن مثل هذا الغرض تنتهده منظمة ICANN وحدها.

⁴⁶ ملاحظة، الطرف المسئول ليس بالضرورة هو الطرف المنفذ لنشاط المعالجة. وهذا ينطبق على جميع الإشارات إلى مصطلح "الطرف المسئول" في هذه القوائم.

⁴⁷ فيما يتعلق بالطلب 6(1)ب، برجاء الاطلاع على التعقيبات المقدمة من المستشار القانوني الخارجي فيما يخص أسئلة الميثاق رقم "ك" ورقم "ل" ورقم "م" أعلاه.

غرض ICANN:		
الحفاظ على أمن واستقرار ومرونة نظام اسم النطاق وفقاً لمهمة ICANN من خلال تمكين الوصول المشروع لمصالح الجهات الخارجية المشروعة إلى عناصر البيانات التي تم جمعها للأغراض الأخرى المحددة هنا.		
نشاط المعالجة	الطرف المسؤول:	أساس قانوني:
التجميع	ICANN أمناء السجلات السجلات	6(1)(و)
النقل من أمناء السجلات إلى السجلات	غير متوفر	غير متوفر
الإفصاح	ICANN	6(1)(و)
الاحتفاظ بالبيانات	ICANN	غير متوفر

غرض ICANN:		
تمكين الاتصال مع و/أو إخطار حامل الاسم المسجل و/أو الوكلاء المفوضين للمسائل التقنية و/أو الإدارية بالاسم المسجل		
نشاط المعالجة	الطرف المسؤول:	أساس قانوني:
التجميع	أمين السجل السجلات	6(1)(ب) لأمناء السجلات 6(1)(و) للسجلات
النقل من أمناء السجلات إلى السجلات	ICANN السجلات	6(1)(و)
الإفصاح	يتم تحديده لاحقاً	
الاحتفاظ بالبيانات	ICANN	غير متوفر

غرض ICANN:		
توفير آليات لحماية بيانات تسجيل حاملي الاسم المسجل في حالة حدوث عطل تجاري أو فني، أو عدم توفر أمين السجل أو مشغل السجل		
نشاط المعالجة	الطرف المسؤول:	أساس قانوني:
التجميع	ICANN	6(1)(و)
النقل من أمناء السجلات إلى السجلات	ICANN	6(1)(و)
الإفصاح	ICANN	6(1)(و)
الاحتفاظ بالبيانات	ICANN	6(1)(و)

غرض ICANN:	
والتعامل مع طلبات مراقبة الامتثال التعاقدية والمراجعة والشكاوى المقدمة من مشغلي السجل وأمناء السجلات وأصحاب الأسماء المسجلة وغيرهم من مستخدمي الإنترنت.	
نشاط المعالجة	الطرف المسؤول:
التجميع	ICANN
النقل من أمناء السجلات إلى السجلات	ICANN
الإفصاح	غير متوفر
الاحتفاظ بالبيانات	ICANN
	أساس قانوني:
	(و)6(1)
	(و)6(1)
	(و)6(1)

غرض ICANN:	
تنسيق وتفعيل وتسهيل السياسات لحل النزاعات المتعلقة بتسجيل أسماء النطاقات أو المتعلقة بها (على عكس استخدام أسماء النطاقات هذه)، وهي السياسة الموحدة لتسوية الخلافات حول أسماء النطاقات UDRP والتعليق الموحد السريع URS وإجراءات تسوية خلافات ما بعد التفويض PDDRP وإجراءات تسوية الخلافات القائمة حول قيود التسجيل RRDRP وإجراءات النزاع المتعلقة بتسجيل أسماء النطاقات المستقبلية التي تقرر بأن معالجة البيانات الشخصية أمر ضروري لها	
نشاط المعالجة	الطرف المسؤول:
التجميع	ICANN
النقل من أمناء السجلات إلى السجلات	أمناء السجلات
النقل إلى مزودي حل النزاعات	ICANN
الإفصاح	السجلات
الاحتفاظ بالبيانات	مزودو حل منازعات أمناء السجلات - معالج أو وحدة تحكم مستقلة
	أساس قانوني:
	(ب)6(1) لأمناء السجلات
	(و)6(1) للسجلات
	(ب)6(1) لأمناء السجلات
	(و)6(1) للسجلات
	(ب)6(1) لأمناء السجلات
	(و)6(1) للسجلات ومؤسسة
	ICANN

غرض ICANN:	
وتمكن التحقق لتأكيد أن حامل الاسم المسجل يتوافق مع معايير الأهلية لسياسة تسجيل نطاقات gTLD الاختيارية التي يعتمدها مشغل السجل طوعية.	
نشاط المعالجة	الطرف المسؤول:
جمع بيانات محددة لمتطلبات الأهلية المحددة بموجب اتفاقية السجل	السجلات
جمع بيانات محددة لمتطلبات الأهلية المعتمدة من مشغل السجل	السجلات
	أساس قانوني:
	(ب)6(1) لأمناء السجلات
	(و)6(1) للسجلات
	(ب)6(1) لأمناء السجلات
	(و)6(1) للسجلات

السياسات	السياسات	متطلبات الأهلية المحددة بموجب اتفاقية السجل للتنقل من أمناء السجلات إلى السجلات
(1)6(ب) لأمناء السجلات (1)6(و) للسجلات	السياسات	التنقل من أمناء السجلات إلى السجلات متطلبات الأهلية المعتمدة من السجل
السياسات	السياسات	الإفصاح
غير متوفر	السياسات	الإحتفاظ بالبيانات
(1)6(و)	السياسات	

الجزء 4: تحديثات على سياسات الإجماع الأخرى

سؤال الميثاق

(ن) التعليق السريع الموحد

(ن1) هل يجب تأكيد صياغة المواصفات المؤقتة، أم هل يجب إجراء تعديلات إضافية؟

(س) السياسة الموحدة لتسوية الخلافات حول أسماء النطاقات

(س1) هل يجب تأكيد صياغة المواصفات المؤقتة، أم هل يجب إجراء تعديلات إضافية؟

دراسة ومداولات فريق العملية المعجلة لوضع السياسات في التعامل مع أسئلة الميثاق

- أشار فريق العملية المعجلة لوضع السياسات إلى أنه بداية من مداولات الفريق، وعلى الرغم من إعلان بعض الأعضاء عن عدم وجود مشكلات كبيرة فيما يخص عمل وتشغيل التعليق السريع الموحد والسياسة الموحدة لفض نزاعات أسماء النطاقات بعد اعتماد المواصفات المؤقتة، أشار آخرون إلى صعوبات حيث إن الوصول إلى الفيد المسبق لتسجيل أسماء النطاقات غالبًا ما لا يكون متاحًا في غياب معيار متفق عليه "للوصول المعقول".
- كما أشار فريق العملية المعجلة لوضع السياسات إلى حقيقة أن مجموعة عمل عملية وضع السياسات العاجلة في منظمة GNSO الحالية، وهي على وجه التحديد مجموعة عمل عملية وضع السياسات لنطاقات gTLD، موكل إليها مهمة مراجعة التعليق السريع الموحد والسياسة الموحدة لفض نزاعات أسماء النطاقات ومن المتوقع أن تضع في اعتبارها أي تغييرات تنتج عن متطلبات قانون حماية البيانات العامة GDPR.
- يطلب فريق EPDP أنه عندما يبدأ فريق EPDP مداولاته حول إطار وصول موحد، يجب أن يقدم ممثل مجموعة عمل عملية وضع السياسات RPM تحديثًا حول الوضع الحالي للمداولات حتى يتمكن فريق العملية المعجلة لوضع السياسات EPDP من تحديد ما إذا كان/كيف ستؤثر توصيات مجموعة العمل على النظر في التعليق الموحد السريع URS والسياسة الموحدة لتسوية الخلافات حول أسماء النطاقات UDRP في سياق مداولات إطار الوصول الموحد.

توصية فريق EPDP رقم 21.

كما يوصي فريق العملية المعجلة لوضع السياسات بأن يوجه مجلس GNSO مراجعة مجموعة عمل عملية وضع سياسات لآليات حماية الحقوق -كجزء من مداولاتها- بالنظر فيما إذا كانت هناك حاجة لتحديث المتطلبات الحالية لتوضيح أنه يجب إلزام مقدم الشكوى فقط بإدخال بيانات خدمات دليل بيانات التسجيل المتاحة عمومًا لاسم (أسماء) النطاقات المعنية في شكواه الأولية. كما يوصي فريق EPDP مجلس GNSO بتوجيه مجموعة عمل عملية وضع السياسات

RPM للنظر فيما إذا كان لدى تلقي بيانات خدمات دليل بيانات التسجيل RDDS محدثة (إن وجدت)، يجب إعطاء الفرصة لصاحب الشكوى لتقديم شكوى معدلة تحتوي على معلومات المستجيبين المحدثة.

توصية فريق EPDP رقم 22.

يوصي فريق العملية المعجلة لوضع السياسات بأنه يجب على منظمة ICANN إبرام اتفاقيات مناسبة لحماية البيانات مع موفري حل الخلافات والتي تتم فيها معالجة بنود كثيرة منها فترة الاحتفاظ بالبيانات على وجه التحديد.

توصية فريق EPDP رقم 23.

يوصي فريق العملية المعجلة لوضع السياسات بالنسبة للسياسة الجديدة لبيانات تسجيل نطاقات gTLD- أن يتم تطبيق المتطلبات التالية فيما يخص التعليق الموحد السريع URS والسياسة الموحدة لتسوية الخلافات حول أسماء النطاقات UDRP حتى يحين وقت استبدالها بتوصيات من مجموعة عمل عملية وضع السياسات الخاصة بآليات حماية الحقوق و/أو السياسات المقدمة من العملية المعجلة لوضع السياسات فيما يخص الإفصاح:

- التعليق السريع الموحد (متطلبات تكميلية لمتطلبات URS الفنية عالية المستوى المحددة في 17 أكتوبر/تشرين الأول 2013 للسجلات وأمناء السجلات وقواعد URS السارية في 28 يونيو/حزيران 2013).
- (1) متطلبات مشغل السجل: يجب على مشغل السجل (أو المشغل الاحتياطي للسجل BERO المعين) تزويد موفر خدمة URS ببيانات التسجيل الكاملة لكل من أسماء النطاقات المحددة، عند إخطار مزود URS مشغل السجل (أو المشغل الاحتياطي للسجل BERO) بوجود شكوى، أو المشاركة في آلية لتوفير بيانات التسجيل الكاملة للمزود كما هو محدد بواسطة ICANN. إذا كان نطاق gTLD يعمل كسجل "مختصر"، يجب على مشغل السجل توفير بيانات التسجيل المتوفرة لمقدم خدمة URS.
- (2) متطلبات أمين السجل: إذا كان اسم (أسماء) النطاقات الوارد في موضوع الشكوى موجودة على سجل "مختصر"، فيجب على المسجل تقديم بيانات التسجيل الكاملة لمقدم خدمة URS عند الإخطار بالشكوى.
- (3) قواعد URS: لن تعتبر شكوى مقدم الشكوى معيبة بسبب عدم تقديم اسم المدعى عليه (صاحب الاسم المسجل) وجميع معلومات الاتصال الأخرى ذات الصلة المطلوبة بموجب القسم 3 من قواعد URS إذا كانت معلومات الاتصال الخاصة بالمدعى عليه غير متوفرة في بيانات التسجيل المتاحة للجمهور في RDDS أو غير معروفة لصاحب الشكوى. في هذه الحالة، يجوز للمدعي تقديم شكوى ضد مدعى عليه غير محدد ويلتزم مقدم الخدمة بتزويد المدعي بتفاصيل الاتصال المتعلقة بصاحب الاسم المسجل بعد تقديم شكوى ضد مدعى عليه غير محدد.

السياسة الموحدة لتسوية الخلافات (متطلبات تكميلية لقواعد السياسة الموحدة لتسوية الخلافات حول أسماء النطاقات ("القواعد").

- (1) متطلبات أمين السجل: يجب على أمين السجل توفير بيانات التسجيل الكاملة لكل من أسماء النطاقات المحددة لمقدم خدمة UDRP، لدى قيام مقدم خدمة UDRP بإعلام أمين السجل بوجود شكوى، أو المشاركة في آلية أخرى لتوفير بيانات التسجيل الكاملة لمقدم الخدمة كما هو محدد بواسطة ICANN.
- (2) لن تعتبر شكوى مقدم الشكوى معيبة بسبب عدم تقديم اسم المدعى عليه (صاحب الاسم المسجل) وجميع معلومات الاتصال الأخرى ذات الصلة المطلوبة بموجب القسم 3 من قواعد UDRP إذا كانت معلومات الاتصال الخاصة بالمدعى عليه غير متوفرة في بيانات التسجيل المتاحة للجمهور في RDDS أو غير معروفة لصاحب الشكوى. في هذه الحالة، يجوز للمدعي تقديم شكوى ضد مدعى عليه غير محدد ويلتزم مقدم الخدمة بتزويد المدعي بتفاصيل الاتصال المتعلقة بصاحب الاسم المسجل بعد تقديم شكوى ضد مدعى عليه غير محدد.

سؤال الميثاق

ع) سياسة نقل الملكية

- ع1) هل يجب تأكيد صياغة المواصفات المؤقتة أو تعديلها إلى أن تتمكن عملية وضع سياسات مخصصة من مراجعة سياسة نقل الملكية الحالية؟
- ع2) إذا كان الأمر كذلك، فما هي الصياغة التي يجب تأكيدها، هل هي القائمة على RDAP أو الصياغة القائمة على WHOIS الحالي؟

- دراسة ومداولات فريق العملية المعجلة لوضع السياسات في التعامل مع أسئلة الميثاق
- وقد أشار فريق العملية المعجلة لوضع السياسات إلى أنه منذ مداوات الفريق، لم يتم الإبلاغ عن أي مشكلات كبيرة فيما يتعلق بعمل وتشغيل سياسة نقل الملكية، على الرغم من إعلان البعض -استنادًا إلى الأدلة السردية- عن أن عدد حوادث السطو ربما تكون قد انخفضت نتيجة أن عنوان البريد الإلكتروني للمسجل لم يعد يتم نشره، في حين أشار آخرون إلى زيادة مخاطر الأمن نتيجة تلك التغييرات.
 - كما أشار فريق العملية المعجلة لوضع السياسات إلى حقيقة أن مراجعة سياسة نقل الملكية قد بدأت والتي تشمل أيضًا -بالإضافة إلى شمول مراجعة إجمالية لسياسة نقل الملكية- على معلومات إضافية فيما يخص كيفية تأثير متطلبات قانون حماية البيانات العامة GDPR والمواصفة المؤقتة على عمليات نقل الملكية فيما بين أمناء السجلات.

توصية فريق EPDP رقم 24.

يوصي فريق العملية المعجلة لوضع السياسات -بالنسبة للسياسة الجديدة الخاصة ببيانات تسجيل gTLD- بأن يتم تطبيق المتطلبات التالية فيما يتعلق بسياسة النقل إلى أن يحين استبدالها بتوصيات قد تتأني من مراجعة سياسة النقل التي يقوم مجلس GNSO على تنفيذها حاليًا:

- إجراءات تكميلية [لسياسة النقل](#) المنطبقة على جميع أمناء السجلات المعتمدين من ICANN
- (أ) إلى أن يحين الوقت الذي يتعين فيه على ICANN تقديم خدمة RDAP (أو طرق أخرى آمنة لنقل البيانات)، إذا لم يتمكن أمين السجل الرابع من الحصول على وصول إلى بيانات التسجيل الحالية آنذاك لاسم النطاق الخاضع للنقل، سيتم استبدال المتطلبات في سياسة النقل بالأحكام التالية:
- (1) لا يتعين على أمين السجل الرابع الحصول على نموذج التفويض من جهة اتصال النقل.
- (2) يجب على المسجل أن يعيد إدخال بيانات التسجيل بشكل مستقل مع أمين السجل الرابع. في هذه الحالة، ليس مطلوبًا من أمين السجل الرابع اتباع عملية تغيير المسجل كما هو منصوص عليه في القسم 2.ج من سياسة النقل.
- (ب) كما هو مستخدم في سياسة النقل:
- (ب1) يكون للمصطلح "بيانات Whois" نفس معنى "بيانات التسجيل".
- (ب2) يكون للمصطلح "تفاصيل Whois" نفس معنى "بيانات التسجيل".
- (ب3) يكون للمصطلح "Whois" المتاح للجمهور "نفس معنى" خدمات دليل بيانات التسجيل "RDDS".
- (ب4) يكون للمصطلح "Whois" نفس معنى "خدمات دليل بيانات التسجيل "RDDS".
- (ج) يلتزم أمين السجل ومشغل السجل باتباع أفضل الممارسات في إنشاء وتحديث الكود "AuthInfo" لتسهيل عملية نقل آمنة.
- (د) يجب على مشغل السجل التحقق من أن كود "AuthInfo" الذي يوفره أمين السجل الرابع صالح لقبول طلب للنقل فيما بين أمناء السجلات.

توصية فريق EPDP رقم 25.

يوصي فريق العملية المعجلة لوضع السياسات بأن يقوم مجلس GNSO، كجزء من مراجعته لسياسة النقل، على وجه التحديد بطلب مراجعة التأثيرات -بالإضافة إلى التعديلات- التي قد تكون مطلوبة لسياسة النقل نتيجة لقانون حماية البيانات العامة GDPR، على وجه العجلة.

سؤال الميثاق

(ف) بند انقضاء متطلبات WHOIS التعاقدية

ف1) بعد الانتقال إلى بروتوكول الوصول إلى بيانات التسجيل هل يمكن التخلص من المتطلبات الواردة في

عقود استخدام بروتوكول WHOIS؟

ف2) إذا كان قرار فريق العملية المعجلة لوضع السياسات يشتمل على بروتوكول بديل للوصول إلى الدليل مثل

بروتوكول الوصول إلى بيانات التسجيل RDAP، فمتى يمكن التخلص من المتطلبات الواردة في عقود استخدام

بروتوكول WHOIS؟

في وقت نشر هذا التقرير النهائي، اختار فريق العملية المعجلة لوضع السياسات تحديد أولوية متطلبات سياسته فيما يخص المواصفة المؤقتة. ويرى فريق العملية المعجلة لوضع السياسات أن التعامل مع الانتقال النهائي إلى بروتوكول الوصول

إلى بيانات التسجيل وانقضاء متطلبات WHOIS أمر سابق لأوانه في هذا الوقت، أي أنه قبل تنفيذ توصيات السياسة والانتهاؤ من العمل على بروتوكول الوصول إلى بيانات التسجيل.

وفي حين أن التاريخ الفعلي للإزالة المحتملة لمتطلبات WHOIS سوف تتقرر في مرحلة تنفيذ السياسة، يشير فريق العملية المعجلة لوضع السياسات إلى أن أي متطلبات حالية تخص WHOIS ويتم رفضها أو جعلها فائضة عن طريق توصيات السياسة النهائية لن تكون ضرورية بعد الآن.

توصيات أخرى

توصية فريق EPDP رقم 26.

يوصي فريق العملية المعجلة لوضع السياسات بأن تدخل منظمة ICANN في اتفاقيات حماية البيانات المطلوبة مثل اتفاقية معاملة البيانات (المادة 28 من قانون حماية البيانات العامة (GDPR) أو اتفاقية الجهة المتحكمة المشتركة (المادة 26)، حسب الاقتضاء، مع الكيانات غير الأطراف المتعاقدة المشاركة في معالجة بيانات التسجيل مثل موفري ضمان البيانات ومقدمي خدمات المشغل الطارئ والإحتياطي للسجل EBERO. من المتوقع أن تحدد هذه الاتفاقيات التزامات وتعليمات العلاقة لمعالجة البيانات بين الأطراف المختلفة.

توصية فريق EPDP رقم 27.

يوصي فريق العملية المعجلة لوضع السياسات أنه كجزء من تنفيذ توصيات السياسة هذه، يتم إجراء تحديثات للسياسات/الإجراءات الحالية، وأي سياسات أخرى قد تكون تم حذفها، لضمان التوافق مع توصيات السياسة هذه، حيث يشير عدد منها -على سبيل المثال- إلى جهة الاتصال الإدارية أو الفنية أو كليهما والتي لن تكون بعد الآن من عناصر البيانات المطلوبة:

- [سياسة الترميز والعرض المتسق لخدمات دليل بيانات تسجيلات السجل](#)
- [سياسة انتقال نظام WHOIS المفصل لنطاقات .COM و.NET و.JOBS.](#)
- [قواعد السياسة الموحدة لتسوية الخلافات حول أسماء النطاقات](#)
- [سياسة WHOIS للتذكير بالبيانات](#)
- [سياسة نقل الملكية](#)
- [قواعد التعليق الموحّد السريع \(URS\)](#)
- [سياسة فض نزاعات نقل ملكية أسماء النطاقات](#)

التنفيذ

على الرغم من أن الهدف يتمثل في إبقاء الإطار الزمني للتنفيذ في أقل الحدود، سوف يكون من الضروري توفير وقت إضافي من أجل تنفيذ هذه المتطلبات الخاصة بالسياسة. وعلى هذا النحو، نظر فريق العملية المعجلة لوضع السياسات في كيفية تجنب حدوث فجوة بين اعتماد توصيات هذه السياسة من جانب مجلس إدارة ICANN والتنفيذ اللاحق، مشيرًا إلى الانتهاء الوشيك لمتطلبات المواصفة المؤقتة. لذلك:

توصية فريق EPDP رقم 28.

يوصي فريق العملية المعجلة لوضع السياسات بأن يكون تاريخ سريان سياسة بيانات تسجيل gTLD في 29 فبراير/شباط 2020. سوف تتم مطالبة جميع مشغلي سجلات gTLD وأمناء السجلات المعتمدين من ICANN بالامتثال لسياسة بيانات تسجيل gTLD اعتبارًا من ذلك التاريخ. ويوصي فريق العملية المعجلة لوضع السياسات بأن تتم مطالبة السجلات وأمناء السجلات -حتى 29 فبراير/شباط 2020- بالالتزام بسياسة بيانات تسجيل gTLD هذه أو مواصلة تنفيذ تدابير تتسق مع المواصفة المؤقتة (وفق ما اعتمده مجلس إدارة ICANN في 17 مايو/أيار 2018، وينتهي في 25 مايو/أيار 2019). أما السجلات وأمناء السجلات الذين يواصلون تنفيذ تدابير متسقة مع المواصفة المؤقتة المنتهية فسوف يخضعون لعقوبة امتثال فيما يخص تلك التدابير حتى 29 فبراير/شباط 2020.

ويوصي فريق العملية المعجلة لوضع السياسات علاوة على ذلك وعلى وجه السرعة، أن يشكل مجلس GNSO ومنظمة ICANN بشكل غير رسمي فريق مراجعة التنفيذ للسماح بحدوق عملية التخطيط اللازمة قبل نظر مجلس إدارة ICANN في هذا التقرير النهائي، وبعد ذلك يتم تشكيل فريق مراجعة التنفيذ رسميًا.

توصية فريق EPDP رقم 29.

وإدراكاً بأنه قد يكون هناك في حالة بعض التسجيلات الحالية جهة اتصال إدارية ولكن لا توجد معلومات حول جهة اتصال المالك الاسم المسجل أو توجد معلومات غير مكتملة عنه، يوصي فريق العملية المعجلة لوضع السياسات وقبل التخلص من حقوق جهة الاتصال الإدارية، بوجوب قيام جميع أمناء السجلات بالتأكد من أن كل تسجيل يحتوي على معلومات اتصال المالك المسجل لاسم النطاق.

ملاحظة: فيما يتعلق بالتوصية رقم 29، يجب أن يحدث هذا قبل 29 فبراير/شباط 2020.

وعلاوة على ذلك، يتوقع فريق العملية المعجلة لوضع السياسات أنه وكجزء من المراعاة الواجبة لعملية التنفيذ التي تعطي لمدى مناسبة تقديم إشعار إلى المالك المسجل لاسم النطاق بالتغييرات التي سوف تقع نتيجة توصيات السياسة هذه بالسماح للمالك المسجل لاسم النطاق بالتعديل حسبما يكون ضروريًا، وإذا ما اعتُبر ذلك ضروريًا، فقد يتبع أسلوبًا مماثلًا للأسلوب المشار إليه بالنسبة لعملية نقل "حقل المنظمة".

إرشادات التنفيذ

فيما يتعلق بالعمل الإضافية الذي سوف يتم خلال مرحلة التنفيذ، يعني مصطلح "بيانات التسجيل" عناصر البيانات المحددة في الملحق "د"، والتي يتم جمعها من شخص طبيعي واعتباري فيما يتعلق بتسجيل أي اسم نطاق.

يتوقع فريق العملية المعجلة لوضع السياسات أن يتم تنفيذ نفس العناية الواجبة في مرحلة التنفيذ فيما يتعلق بفهم قانون حماية البيانات العامة GDPR وتأكيد الالتزام به وإيلاء العناية الواجبة لتعريف البيانات الشخصية (انظر على سبيل المثال <https://ico.org.uk/for-organisations/guide-to-data-protection/guide-to-the-general-data-protection-regulation-gdpr/key-definitions/what-is-personal-data>).

تحليل تأثير تغييرات السياسة لفريق العملية المعجلة لوضع السياسات

حسب ميثاق فريق العملية المعجلة لوضع السياسات، يتمثل الهدف من هذا الجهد في تحديد ما إن كان من الواجب أن تصبح المواصفة المؤقتة لبيانات تسجيل نطاقات gTLD سياسة إجماع في ICANN إلى فريق العملية المعجلة لوضع السياسات كما هي أو بإضافة تعديلات، مع الالتزام بقانون حماية البيانات العامة GDPR وغيره من قوانين حماية الخصوصية والبيانات ذات الصلة. وكجزء من هذا القرار، فقد نظر فريق العملية المعجلة لوضع السياسات في عناصر المواصفة المؤقتة وفق ما هو موضع في الميثاق وأجاب عن أسئلة الميثاق. وقد نظر فريق العملية المعجلة لوضع السياسات في طبيعة التوصيات الإضافية التي قد يقدمه للأعمال المستقبلية التي تقوم بها GNSO والتي قد تكون ضرورية لضمان أن سياسات الإجماع -بما في ذلك السياسات ذات الصلة ببيانات التسجيل- يعاد تقييمها لتصبح متسقة مع القانون المعمول به (انظر التوصيات ذات الصلة).

يوصي فريق العملية المعجلة لوضع السياسات بأنه وكجزء من عملية التنفيذ، سوف يتم إيلاء المزيد من العناية لمجموعة مؤشرات من أجل المساعدة في التأثير الإيجابي على التقييم بهدف قياس مدى نجاح توصيات السياسة هذه.

6 الخطوات التالية

6.1 الخطوات التالية

وسوف يتم تقديم التقرير النهائي إلى مجلس GNSO للنظر فيه والموافقة عليه.

قاموس المصطلحات

1. اللجنة الاستشارية

اللجنة الاستشارية هي هيئة استشارية رسمية، تتألف من ممثلين من مجتمع الإنترنت لتقديم النصيحة إلى ICANN بشأن مشاكل معينة أو مجال السياسة. تنص لوائح ICANN على العديد منها بينما قد يتم إنشاء اللجان الأخرى عند الحاجة. وليس للجان الاستشارية أي سلطة قانونية لتتوب عن ICANN، ولكنها تقوم بتقديم معطيات وتوصيات إلى مجلس إدارة ICANN.

2. ALAC - اللجنة الاستشارية العامة لعموم المستخدمين

تعتبر اللجنة الاستشارية العامة (ALAC) التابعة لمنظمة ICANN مسؤولة عن التدارس وتقديم نصائح بشأن أنشطة ICANN، حيث إنها تتعلق بمصالح مستخدمي الإنترنت الفرديين (المجتمع الشامل). وستعتمد ICANN، كقطاع خاص وشركة غير ربحية لديها مسؤوليات إدارة فنية لنظام أسماء وعناوين النطاق بالإنترنت، على ALAC وبنيتها الداعمة للمشاركة والتمثيل في مجموعة ICANN الواسعة من مصالح المستخدمين الفرديين.

3. دائرة الأعمال

تمثل دائرة الأعمال المستخدمين التجاريين للإنترنت. وتعد دائرة الأعمال واحدة من الدوائر داخل مجموعة أصحاب المصلحة التجارية (CSG) المشار إليها في المادة 11.5 من لوائح ICANN الداخلية. وتعد دائرة الأعمال واحدة من مجموعات أصحاب المصلحة والدوائر في منظمة دعم الأسماء العامة (GNSO) التي تتولى المسؤولية عن تقديم النصائح والتوصيات إلى مجلس إدارة ICANN بخصوص مشكلات السياسات ذات الصلة بإدارة نظام أسماء النطاقات.

4. ccNSO - منظمة دعم أسماء رموز البلدان

منظمة ccNSO هي المنظمة الدعم المسؤولة عن وضع وتقديم السياسات فيما يخص السياسات العامة لمجلس إدارة ICANN ذات الصلة بنطاقات المستوى الأعلى لرموز البلدان. وهي توفر منتدى لمديري نطاق المستوى الأعلى لرموز البلدان للالتقاء ومناقشة القضايا ذات الاهتمام من منظور عالمي. وتختار ccNSO شخصًا واحدًا ليعمل في مجلس الإدارة.

5. ccTLD - نطاق المستوى الأعلى لرمز البلد

نطاقات ccTLD عبارة عن نطاقات تتكون من حرفين، مثل UK (المملكة المتحدة) وDE (ألمانيا) وJP (اليابان) (على سبيل المثال)، ويطلق عليها اسم نطاقات المستوى الأعلى لرموز البلدان (ccTLD) وهي تقابل بلد أو منطقة أو غيرها من المواقع الجغرافية. وتختلف القوانين والسياسات الخاصة بتسجيل أسماء النطاق في ccTLDs بشكل كبير ويقصر مزودو امتداد ccTLD استخدام ccTLD على مواطني البلد المتوافق.

للحصول على مزيد من المعلومات فيم يخص نطاقات ccTLD، بما في ذلك قاعدة بيانات كاملة خاصة بنطاقات ccTLD المخصصة والمديرين، الرجاء الرجوع إلى الموقع <http://www.iana.org/cctld/cctld.htm>.

6. دار الأطراف المتعاقدة

تعد دار الأطراف المتعاقدة (CPH) واحد من غرفتين في منظمة دعم الأسماء العامة GNSO. وتشتمل دار الأطراف المتعاقدة على مجموعتين من مجموعات أصحاب المصلحة، وهما مجموعة أصحاب المصلحة في السجلات ومجموعة أصحاب المصلحة في أمناء السجلات.

7. بيانات تسجيل اسم النطاق

بيانات تسجيل أسماء النطاقات، ويشار إليها أيضًا بلفظ بيانات التسجيل، وهو لفظ تشير إلى المعلومات التي يقوم المسجلون بتوفيرها عند تسجيل اسم نطاق ويقوم أمناء السجلات أو السجلات بجمعها. يتم توفير بعض هذه المعلومات بشكل عام. وبالنسبة للتفاعلات الحادثة بين أمناء سجلات ومسجلي نطاقات المستوى الأعلى العامة (gTLD) المعتمدين من ICANN، فإن عناصر البيانات محددة في اتفاقية اعتماد أمين السجل الحالية. أما بالنسبة لنطاقات المستوى الأعلى لرموز البلدان نطاقات (ccTLD)، يضع مشغلو نطاقات TLD هذه السياسة الخاصة بهما أو يتبعون السياسة الخاصة بحكوماتهم فيما يتعلق بطلب وعرض معلومات التسجيل.

8. اسم النطاق

كجزء من نظام أسماء النطاقات، تحدد أسماء النطاقات مصادر بروتوكولات الإنترنت، مثل أي موقع ويب على الإنترنت.

9. DNS - نظام أسماء النطاقات

يشير لفظ DNS إلى نظام أسماء نطاقات الإنترنت. يساعد نظام أسماء النطاقات (DNS) المستخدمين على اكتشاف طريقهم عبر الإنترنت. فلكل جهاز كمبيوتر متصل بشبكة الإنترنت عنوان فريد خاص به - تماماً مثل أي رقم هاتف - ولكنه عبارة عن سلسلة معقدة من الأرقام. ويسمى "عنوان IP" (ترمز IP إلى "بروتوكول الإنترنت"). ومن الصعب تذكر عناوين IP. لذا يسهل DNS استخدام الإنترنت عن طريق السماح باستخدام سلسلة مألوفة من الأحرف ("اسم النطاق") بدلاً من عنوان IP المعقد. ولذلك فبدلاً من أن تكتب 207.151.159.3 يمكنك كتابة www.internic.net. وهو أداة تذكيرية تجعل من السهل تذكر العناوين.

10. EPDP - العملية المعجلة لوضع السياسات

مجموعة من الخطوات الرسمية، وفقاً لما هو معرّف في لوائح ICANN الداخلية، لتوجيه البدء والمراجعة الداخلية والخارجية والتوقيت واعتماد السياسات اللازمة لتنسيق نظام المعرفات الفريدة للإنترنت العالمي. ويجوز البدء في عملية EPDP من خلال مجلس GNSO فقط في الظروف المحددة التالية: (1) التعامل مع مشكلة سياسة محددة بدقة كانت قد تم تحديدها في أضييق نطاق ووضع النطاق الخاص بها سواء بعد اعتماد توصية سياسة GNSO بمعرفة مجلس إدارة ICANN أو من خلال تنفيذ هذه التوصية المعتمدة؛ أو (2)، من أجل توفير توصيات جديدة أو إضافية فيما يخص مشكلة خاصة بالسياسة والتي تم تحديدها بشكل أساسي في السابق لدرجة توافر تلك المعلومات الواسعة ذات الصلة بالخلفية، على سبيل المثال (أ) في تقرير مشكلات من أجل عملية PDP محتملة لم يتم البدء فيها؛ أو (ب) كجزء من عملية PDP سابقة لم يتم الانتهاء منها؛ أو (ج) من خلال مشروعات أخرى مثل GGP.

11. GAC - اللجنة الاستشارية الحكومية

GAC هي عبارة عن لجنة استشارية تضم ممثلين معينين من قبل الحكومات الدولية والمنظمات الحكومية متعددة الجنسيات ومنظمات المعاهدات والاقتصاديات البارزة. وتكمن وظيفتها في تقديم النصيحة لمجلس إدارة ICANN بشأن الأمور التي تهم الحكومة. وستعمل GAC كمنتدى لمناقشة مصالح الحكومة واهتماماتها، بما في ذلك مصالح المستهلك. وكلجنة استشارية، لا تمتلك GAC أي سلطة قانونية لتتوب عن ICANN، ولكنها ستقوم بتقديم المعطيات والتوصيات التي لديها إلى مجلس إدارة ICANN.

12. قانون حماية البيانات العامة (GDPR)

إن قانون حماية البيانات العامة (GDPR) في الاتحاد الأوروبي (EU) رقم 679/2016 عبارة عن نظام قانوني في قوانين الاتحاد الأوروبي حول حماية البيانات والخصوصية لجميع الأفراد داخل الاتحاد الأوروبي (EU) والمنطقة الاقتصادية الأوروبية (EEA). كما يتناول تصدير البيانات الشخصية خارج الاتحاد الأوروبي ونواحي المنطقة الاقتصادية الأوروبية.

13. GNSO - منظمة دعم الأسماء العامة

هي منظمة الدعم المسئولة عن وضع السياسات الأساسية والتوصية بها لمجلس إدارة ICANN فيما يتعلق بنطاقات المستوى الأعلى العامة. ويضم أعضاؤها ممثلين من سجلات gTLD وأمناء سجلات gTLD ومصالح الملكية الفكرية ومزودي خدمات الإنترنت وشركات الأعمال والمصالح غير التجارية.

14. نطاق المستوى الأعلى العام (gTLD)

يشير لفظ "نطاق gTLD" أو "نطاقات gTLD" إلى نطاق المستوى الأعلى من نظام أسماء النطاقات DNS المفوضة من جانب ICANN وفقاً لاتفاق سجل نافذة وفاعلة، بخلاف أي اسم نطاق TLD برمز بلد (نطاقات ccTLD) أو نطاق مستوى أعلى لرمز بلد باسم نطاق دولي (IDN).

15. مجموعة أصحاب المصلحة لسجلات gTLD أو (RySG)

مجموعة أصحاب المصلحة في السجلات (RySG) هي كيان معترف به داخل المنظمة الداعمة للأسماء العامة (GNSO) تم تشكيلها وفقاً للبيد العاشر، القسم 5 (سبتمبر/أيلول 2009) من اللوائح الداخلية لهيئة الإنترنت للأرقام والأسماء المخصصة (ICANN).

ويتمثل الدور الرئيسي الذي تقوم به مجموعة أصحاب المصلحة في السجلات في تمثيل مصالح مشغلي سجلات gTLD (أو الجهات الراعية في حالة نطاقات gTLD المدعومة) (المشار إليها بلفظ "السجلات") (1) التي تخضع في الوقت الحالي لتعاقد مع ICANN من أجل توفير خدمات سجل gTLD دعماً لنطاق gTLD واحد أو أكثر؛ و(2) الذي يوافق على أن يكون ملتزماً بسياسات الإجماع في ذلك التعاقد؛ و(3) الذي يختار طوعاً أن يكون عضواً في مجموعة أصحاب المصلحة في السجلات. قد تشمل RySG مجموعات المصالح كما هو محدد في المادة الرابعة. تقدم مجموعة أصحاب المصلحة في السجلات RySG وجهات نظرها إلى مجلس المنظمة الداعمة للأسماء العامة GNSO ومجلس إدارة ICANN مع التركيز بشكل خاص على سياسات ICANN المتفق عليها والتي لها علاقة بقابلية التبادل، والصلاحيات التقنية والتشغيل المستقر للإنترنت أو لنظام أسم النطاق.

16. ICANN - مؤسسة الإنترنت للأرقام والأسماء المخصصة

تعتبر شركة الإنترنت للأرقام والأسماء المخصصة (ICANN) مؤسسة ذات طابع عالمي وغير ربحية، تضطلع بمسؤولية تخصيص حيز عنوان بروتوكول الإنترنت ((IP)، وتخصيص معرف البروتوكول وإدارة نظام مزودي نطاقات المستوى الأعلى (gTLD) ونظام اسم نطاق المستوى الأعلى لرمز البلد (ccTLD) ووظائف إدارة نظام خادم الجذر. في بدايتها، قامت هيئة أرقام الإنترنت المخصصة (IANA) والهيئات الأخرى بتقديم هذه الخدمات، بموجب عقد مُبرم مع حكومة الولايات المتحدة. تقوم ICANN الآن بأداء وظيفة IANA. وحيث إن ICANN عبارة شراكة بين القطاع الخاص والعام، فإنها ملتزمة بالحفاظ على الأمن والاستقرار التشغيلي؛ وتعزيز المنافسة؛ وتحقيق تمثيل واسع لمجتمعات الإنترنت العالمية؛ ووضع سياسات مناسبة لرسالتها من خلال عملياتها التصاعديّة من الأدنى فالأعلى والقائمة على مبدأ الإجماع.

17. دائرة الملكية الفكرية (IPC)

تمثل دائرة الملكية الفكرية (IPC) وجهات نظر واهتمامات مجتمع الملكية الفكرية في جميع أنحاء العالم في ICANN، ويتأكد خاص على حقوق العلامات المسجلة وحقوق النشر والتوزيع وحقوق الملكية الفكرية ذات الصلة وتأثيرها وتفاعلها مع أنظمة أسماء النطاقات (DNS). وتعد دائرة الملكية الفكرية واحدة من مجموعات الدوائر في منظمة دعم الأسماء العامة (GNSO) التي تتولى المسؤولية عن تقديم النصائح والتوصيات إلى مجلس إدارة ICANN بخصوص مشكلات السياسات ذات الصلة بإدارة نظام أسماء النطاقات.

18. دائرة موفري خدمات الإنترنت والاتصال (ISPCP)

إن دائرة موفري خدمات الإنترنت والاتصال هي إحدى الدوائر العاملة ضمن منظمة دعم الأسماء العامة GNSO. ويتمثل الهدف المنوط بالدائرة في إنجاز الأدوار والمسؤوليات التي تستحدثها لوائح وسياسات وقواعد ICANN وGNSO ذات الصلة خلال مسيرة ICANN نحو إنجاز أنشطة المنظمة بها. وتضمن دائرة موفري خدمات الإنترنت والاتصال أن تكون تسهم وجهات نظر موفري خدمات الإنترنت وموفري الاتصال في إنجاز أهداف ومقاصد ICANN.

19. خادم الأسماء

خادم الاسم عبارة عن أحد مكونات نظام أسماء النطاقات DNS والذي يقوم بنحزين معلومات حول منطقة واحدة (أو أكثر) في مساحة أسماء نظام DNS.

20. مجموعة أصحاب المصالح غير التجارية (NCSG)

مجموعة أصحاب المصالح غير التجارية (NCSG) هي إحدى مجموعات أصحاب المصلحة داخل منظمة دعم الأسماء العامة GNSO. يتم الغرض من مجموعة أصحاب المصلحة غير التجاريين في تمثيل مصالح ومخاوف المسجلين غير التجاريين ومستخدمي الإنترنت غير التجاريين لنطاقات المستوى الأعلى العامة، وذلك من خلال ممثلها المنتخبين ودوائرها. كما توفير رأياً وتمثيلاً في عمليات ICANN من أجل: المنظمات غير الربحية التي تخدم المصالح غير التجارية؛ والخدمات غير الربحية مثل التعليم وأعمال الخير وحماية المستهلك وتنظيم المجتمعات والارتقاء بالفنون والدفاع عن سياسات المصلحة العامة ورفاهية الأطفال والدين والأبحاث العلمية وحقوق الإنسان؛ بالإضافة إلى المصلحة العامة ومخاوف البرمجيات؛ والأسر والأفراد الذين يسجلون الأسماء من أجل الاستخدام الشخصي غير التجارية؛ ومستخدمي الإنترنت المعنيين بالأساس بالجوانب غير التجارية للمصلحة العامة في سياسة أسماء النطاقات.

21. مجلس الأطراف غير المتعاقدة

تعد دار الأطراف غير المتعاقدة (NCPH) واحد من هيكليين رئيسيين تتكون منهما منظمة دعم الأسماء العامة GNSO. إن منظمة دعم الأسماء العامة GNSO عبارة عن هيكل مكون من غرفتين أو مجلسين تشريعيين، إحداهما مكونة من المتعاقدين مباشرة مع ICANN والأخرى من غير المتعاقدين معها. وتشتمل دار الأطراف غير المتعاقدة على أعضاء من موفري خدمات الإنترنت وشركات الأعمال وموفري خدمة الاتصال ودوائر الملكية الفكرية. تتألف دار الأطراف غير المتعاقدة من مجموعات أصحاب المصلحة التجاريين وغير التجاريين.

22. إجراءات فض نزاعات ما بعد التفويض (PDDRP)

تم وضع إجراءات فض نزاعات ما بعد التفويض لكي توفر للمتضررين من أي إجراء لمشغل سجلات نطاقات gTLD الجديدة وسيلة بديلة لتقديم شكاوى حول ذلك الإجراء. وتُدار جميع إجراءات تسوية المنازعات نكل عن طريق موفري خدمات من خارج ICANN والتي تطالب المدعين باتخاذ خطوات محددة لمعالجة قضاياهم قبل تقديم شكاوى رسمية. وسوف تتولى هيئة من الخبراء تحديد ما إذا كان مشغل أي سجل مخالفاً للالتزام أم لا والتوصية بإصلاحات في ICANN.

23. الاسم المسجل

يشير مصطلح "الاسم المسجل" إلى اسم نطاق ضمن نطاق gTLD، سواء كان مكوناً من مستويين اثنين (2) أو أكثر (على سبيل المثال، john.smith.name)، والذي يحتفظ مشغل سجل gTLD (أو شركة تابعة أو مقاول من الباطن تابع له ويشارك في تقديم خدمات السجل) ببيانات حوله في قاعدة بيانات سجل، ويرتب لهذا الاحتفاظ، أو يستمد الإيرادات من هذا الاحتفاظ. قد يكون اسم في قاعدة بيانات السجل والاسم المسجل على الرغم من أنها لا تظهر في ملف المنطقة (على سبيل المثال، وهو الاسم المسجل ولكن غير نشط).

24. أمين السجل

تشير كلمة "أمين السجل" -عندما تظهر بدون حروف أولية كبيرة- إلى شخص أو كيان يتعاقد مع حاملي الأسماء المسجلة وعم مشغل سجل ويجمع بيانات التسجيل حول حاملي الأسماء المسجلة ويقدم معلومات التسجيل من أجل قيدها في قاعدة بيانات السجل.

25. اتفاقية اعتماد أمين السجل

اتفاقية اعتماد أمناء السجلات (RAA) هو العقد الذي يحكم العلاقة بين ICANN وأمناء السجلات المعتمدين منها. وتنص اتفاقية اعتماد أمناء السجلات على التزامات كلا الطرفين.

26. مجموعة أصحاب المصلحة في أمناء السجلات (RrSG)

مجموعة أصحاب المصلحة في أمناء السجلات هي واحدة من العديد من مجموعات أصحاب المصلحة داخل مجتمع ICANN والهيئة التمثيلية لأمناء السجلات. وهي عبارة عن مجموعة متنوعة ونشطة تعمل على ضمان تأمين مصالح أمناء السجلات وعملائهم بفاعلية. ونحن ندعوك لمعرفة المزيد حول أمناء سجلات أسماء النطاقات والأدوار الهامة التي يشغلونها في نظام أسماء النطاقات.

27. اتفاقية السجل

اتفاقية السجل (RA) هو العقد الذي يحكم العلاقة بين ICANN وكل مشغل سجل. وتنص اتفاقية السجل على التزامات كلا الطرفين.

28. مشغل السجل

"مشغل السجل" هو الشخص أو الكيان المسؤول في حينها، وفقاً لاتفاقية مبرمة بين ICANN (أو من ينوب عنها) وذلك الشخص أو الكيان (أولئك الأشخاص أو الكيانات) أو -إذا تم إنهاء تلك الاتفاقية أو انتهاء مدتها- وفقاً لاتفاق بين الحكومة الأمريكية وذلك الشخص أو الكيان (أولئك الأشخاص أو الكيانات)، من أجل توفير خدمات السجل لنطاق gTLD محدد.

29. اتفاقية السجل وأمين السجل

اتفاقية السجل-أمين السجل عبارة عن عقد بين أمين سجل ومشغل سجل تنص على التزامات كلا الطرفين.

30. خدمات دليل تسجيل البيانات (RDDS)

تشير خدمة دليل تسجيل أسماء النطاقات RDDS إلى الخدمة (الخدمات) المقدمة من السجلات وأمناء السجلات من أجل توفير الوصول إلى بيانات تسجيل أسماء النطاقات.

31. إجراءات حل نزاعات قيود السجل (RRDRP)

تهدف إجراءات حل نزاعات قيود السجل (RRDRP) إلى تناول الظروف التي يحدث فيها مشغل سجل نطاق gTLD جديد مستند إلى مجتمع عن قيود التسجيل المحددة في اتفاقية السجل الخاصة به.

32. SO - منظمات الدعم

المنظمات الداعمة هي الهيئات الاستشارية المتخصصة الثلاث التي تقدم النصيحة لمجلس إدارة ICANN بشأن القضايا المتعلقة بأسماء النطاقات (منظمة دعم الأسماء العامة ومنظمة دعم أسماء رموز البلدان) وعناوين IP (منظمة دعم العناوين).

33. SSAC - اللجنة الاستشارية للأمن والاستقرار

عبارة عن لجنة استشارية لمجلس إدارة ICANN وتتألف من خبراء فنيين في مجال الصناعة والقطاع الأكاديمي إضافة إلى مشغلي خوادم جذر الإنترنت وأمناء سجلات وسجلات TLD.

34. TLD - نطاق المستوى الأعلى

نطاقات TLD هي الأسماء الموجودة في أعلى التسلسل الهرمي لنظام تسمية DNS. وهي تظهر في أسماء النطاقات في صورة سلسلة حروف تلي النقطة ". في الآخر (أقصى اليمين) مثل "net" في <http://www.example.net>. يتحكم المسئول عن TLD في أسماء المستوى الثاني التي يتم إقرارها في TLD هذا. ويتحكم المسؤولون عن "اسم الجذر" أو "منطقة الجذر" في TLD التي يتم إقرارها بواسطة DNS. وتجدر الإشارة إلى أن نطاقات TLD شائعة الاستخدام تشمل .COM و.NET و.EDU و.JP و.DE. إلخ.

35. السياسة الموحدة لفض النزاعات (UDRP)

السياسة الموحدة لفض النزاعات (UDRP) عبارة عن آلية لحماية الحقوق تحدد الإجراءات والقواعد التي يطبقها أمناء السجلات فيما يتصل بالنزاعات التي تنشأ على تسجيل واستخدام أسماء نطاقات gTLD. توفر السياسة الموحدة لفض النزاعات إجراءً إدارياً إلزامياً يعمل بالأساس على حل دعاوى إساءة استخدام تسجيل أسماء النطاقات وعمليات تسجيل أسماء النطاقات بسوء النية. حيث أنها تطبق في حالات الخلافات بين المسجلين والأطراف الثالثة فقط وليس في الخلافات بين أمناء السجلات وعملائهم.

36. التعليق الموحد السريع (URS)

نظام التعليق السريع الموحد (URS) عبارة عن آلية لحماية الحقوق التي تتكامل مع السياسة الموحدة لفض النزاع حول أسماء النطاقات (UDRP) من خلال تقديم مسار أسرع وأقل تكلفة لإعانة أصحاب الحقوق الذين يعانون من معظم حالات المخالفات الواضحة.

37. WHOIS

بروتوكول Whois عبارة عن بروتوكول إنترنت داخلي يتم استخدامه للاستعلام عن قواعد البيانات للحصول على معلومات حول تسجيل اسم نطاق (أو عنوان IP). تم تحديد بروتوكول WHOIS الأصلي بالبداية في طلب تقديم التعقيبات رقم 954، الذي تم نشره في عام 1985. وتم توثيق المواصفة الحالية في طلب تقديم التعقيبات رقم 3912. تتطلب ICANN's gTLD من المسجلين عرض صفحة ويب تفاعلية وخدمة WHOIS للمنفذ 43 بحيث تقدم وصولاً عاماً مجاناً إلى البيانات على الأسماء المسجلة. يتم بشكل شائع الإشارة إلى هذه البيانات باعتبارها "بيانات WHOIS"، وهي تشتمل على عناصر مثل تواريخ إنشاء وانتهاء صلاحية تسجيل النطاق، خوادم الاسم، ومعلومات الاتصال الخاصة بالممثل والإداري المعين والاتصالات الفنية.

يتم استخدام خدمات WHOIS بشكل نموذجي للتعرف على مالكي النطاقات لأغراض تجارية وكذلك للتعرف على الأطراف التي لديها القدرة على تصحيح المشكلات الفنية المرتبطة بالنطاق المسجل.

الملحق "أ" - الخلفية

خلفية العملية

في 19 يوليو/تموز 2018، بدأ مجلس GNSO عملية معجلة لوضع السياسات لمنظمة دعم الأسماء العامة (EPDP) [وأسس](#) فريق عملية وضع السياسات العاجلة في منظمة دعم الأسماء العامة EPDP المعني بالموافقة المؤقتة لبيانات تسجيل نطاقات gTLD. على العكس من جهود عملية وضع السياسات الأخرى في GNSO، المتاحة أمام مشاركة الجميع، فقد اختار مجلس GNSO تقييد تشكيل العضوية في هي العملية المعجلة لوضع السياسات، تقديرًا بالأساس للحاجة إلى إتمام العمل في إطار زمني قصير نسبيًا ولتوفير الجهد بمسؤولية. تمت دعوة كل من مجموعات أصحاب المصلحة في GNSO، واللجنة الاستشارية الحكومية (GAC)، ومنظمة دعم رموز البلدان (ccNSO)، واللجنة الاستشارية العامة (ALAC) واللجنة الاستشارية لنظام خادم الجذر (RSSAC) واللجنة الاستشارية للأمن والاستقرار (SSAC) من أجل تعيين عدد محدد من الأعضاء والبدلاء، وفقًا لما هو محدد في [الميثاق](#). بالإضافة إلى ذلك، فقد تمت دعوة مجلس إدارة ICANN ومنظمة ICANN إلى تعيين عدد محدود من منسقي العلاقات من أجل هذا الجهد. وتم إصدار دعوة لمتطوعين من أجل المشاركة في المجموعة سالفة الذكر في يوليو/تموز، وعقد فريق العملية المعجلة لوضع السياسات أو اجتماع له في [1 أغسطس/آب 2018](#).

خلفية المشكلة

في 17 مايو/أيار 2018، تبني مجلس إدارة ICANN [الموافقة المؤقتة لبيانات تسجيل النطاقات العامة في المستوى الأعلى العامة \(gTLD\)](#) ("الموافقة المؤقتة") وفقًا لإجراءات وضع السياسات المؤقتة في اتفاقيات ICANN مع مشغلي السجلات وأمناء السجلات ("العقود"). تنص الموافقة المؤقتة على تعديلات على المتطلبات الحالية الواردة في اتفاقيات اعتماد أمناء السجلات واتفاقيات السجلات لجعلها متوافقة مع قانون حماية البيانات العامة ("GDPR") للاتحاد الأوروبي. وبعد اعتماد الموافقة المؤقتة، فإن الإجراء الخاص بالسياسات المؤقتة وفقًا لما هو محدد في اتفاقية اعتماد أمناء السجلات واتفاقية السجل، ينص على التزام مجلس الإدارة "بالتنفيذ الفوري لعملية وضع سياسات الإجماع المنصوص عليها في لوائح ICANN الداخلية". بالإضافة إلى ذلك، ينص الإجراء على وجوب تنفيذ عملية وضع السياسات الخاصة بالإجماع في غضون فترة عام واحد حيث يمكن أن تظل الموافقة المؤقتة فقط نافذة حتى عام واحد، اعتبارًا من تاريخ السريان في 25 مايو/أيار 2018، أي أن الموافقة المؤقتة سوف تنتهي في 25 مايو/أيار 2019.

في 19 يوليو/تموز 2018، بدأ مجلس GNSO عملية معجلة لوضع السياسات لمنظمة دعم الأسماء العامة (EPDP) [وأسس](#) فريق عملية وضع السياسات العاجلة في منظمة دعم الأسماء العامة EPDP المعني بالموافقة المؤقتة لبيانات تسجيل نطاقات gTLD. عقد فريق العملية المعجلة لوضع السياسات أو اجتماعاته في [1 أغسطس 2018](#).

الملحق ب - الأعضاء والحضور في فريق العملية المعجلة لوضع السياسات

الأعضاء والحضور في فريق العملية المعجلة لوضع السياسات

أعضاء فريق العملية المعجلة لوضع السياسات هم:

الأعضاء / منسقو العلاقات	الجهة التابعة	بيان إبداء الاهتمام	% من الاجتماعات التي تم حضورها ⁴⁸
1 آلان وودز	RySG	بيان إبداء الاهتمام	91.5
2 كريستينا روزيت ⁴⁹	RySG	بيان إبداء الاهتمام	91.1
2 بيث بيكون ⁵⁰	RySG	بيان إبداء الاهتمام	15.2
3 مارك أندرسون	RySG	بيان إبداء الاهتمام	100
4 جيمس أم. بلاديل	RrSG	بيان إبداء الاهتمام	76.8
5 مات سيرلن	RrSG	بيان إبداء الاهتمام	86.4
6 إميلي تايلور	RrSG	بيان إبداء الاهتمام	82.1
7 أليكس ديكون	دائرة الملكية الفكرية	بيان إبداء الاهتمام	91.5
8 دايان بلوت	دائرة الملكية الفكرية	بيان إبداء الاهتمام	89.8
9 مارجي ميلام	دائرة الأعمال	بيان إبداء الاهتمام	93.2
10 مارك سفانكاريك	دائرة الأعمال	بيان إبداء الاهتمام	93.2
11 إستييان ليسكانو ⁵¹	دائرة موفري خدمات الإنترنت والاتصال	بيان إبداء الاهتمام	32.7
11 فيونا أسونغا ⁵²	دائرة موفري خدمات الإنترنت والاتصال	بيان إبداء الاهتمام	13.6

⁴⁸ ولا يشمل ذلك الحضور في الاجتماع المباشرة وجها لوجه والتي يتم تسجيلها بشكل منفصل. انظر <https://community.icann.org/x/rQarBQ> و <https://community.icann.org/x/0QO8BQ> و <https://community.icann.org/x/1AO8BQ> و <https://community.icann.org/x/2qO8BQ> و <https://community.icann.org/x/3wO8BQ> and https://community.icann.org/x/sAn_BQ.

⁴⁹ تغير إلى مراقب في 8 فبراير/شباط 2019

⁵⁰ تغير إلى عضو في 8 فبراير/شباط 2019 لكرستينا روزيت حتى 31 مارس/أذار 2019

⁵¹ استقال في 6 فبراير/شباط 2019

⁵² أصبحت عضواً في 6 فبراير/شباط 2019 - ولم تعد بديلاً بسبب مغادرة إستييان لوسكانو

الاعضاء / منسفو العلاقات	الجهة التابعة	بيان إبداء الاهتمام	% من الاجتماعات التي تم حضورها ⁴⁸
12	توماس ريكيرت	دائرة موفري خدمات الإنترنت والاتصال	91.5
13	ستيفاني بيرين	مجموعة أصحاب المصالح غير التجارية	96.6
14	أيدين فيرديلاي:	مجموعة أصحاب المصالح غير التجارية	72.9
15	ميلتون مولير	مجموعة أصحاب المصالح غير التجارية	74.6
16	يولف هلسينكس	مجموعة أصحاب المصالح غير التجارية	89.8
17	عمرو الصدر	مجموعة أصحاب المصالح غير التجارية	84.7
18	فرزانه بديعي	مجموعة أصحاب المصالح غير التجارية	86.4
19	جورجوس تسيلينتس	GAC	74.6
20	كافوس آراستي	GAC	76.3
21	أشلي هينيمان	GAC	69.5
22	آلان غرينبرغ	اللجنة الاستشارية العامة	91.5
23	هادية المنياوي	اللجنة الاستشارية العامة	100
24	بنديكيت أديس	اللجنة الاستشارية للأمن والاستقرار	79.7
25	بين بتلر	اللجنة الاستشارية للأمن والاستقرار	94.9
26	كريس ديسبين	منسق علاقات مجلس إدارة ICANN	97.4
27	ليون فيليب سانثيز	منسق علاقات مجلس إدارة ICANN	76.3
28	رفيق داماك	منسق علاقات مجلس GNSO	100

الأعضاء / منسفو العلاقات	الجهة التابعة	بيان إبداء الاهتمام	% من الاجتماعات التي تم حضورها ⁴⁸
29	منسق علاقات منظمة ICANN (قسم النطاقات العالمية)	بيان إبداء الاهتمام	لم يتم التعقب
30	منسق علاقات منظمة ICANN (الإدارة القانونية)	لا يوجد	لم يتم التعقب
31	رئيس فريق العملية المعجلة لوضع السياسات	بيان إبداء الاهتمام	100

بدلاء فريق العملية المعجلة لوضع السياسات هم:

البدلاء	الجهة التابعة	بيان إبداء الاهتمام	% من الاجتماعات التي تم حضورها
1	RySG		0.0
2	RySG	بيان إبداء الاهتمام	1.7
3	RySG	بيان إبداء الاهتمام	1.7
4	RrSG	بيان إبداء الاهتمام	3.8
4	RrSG	بيان إبداء الاهتمام	6.1
5	مجموعة أصحاب المصلحة في أمناء السجلات	بيان إبداء الاهتمام	42.1
5	مجموعة أصحاب المصلحة في أمناء السجلات	بيان إبداء الاهتمام	66.7
6	مجموعة أصحاب المصلحة في أمناء السجلات	بيان إبداء الاهتمام	23.7

⁵³ انضم كبديل في 11 فبراير/شباط 2019
⁵⁴ تغير إلى مراقب في 8 أكتوبر/تشرين الأول 2018
⁵⁵ انضم كبديل في 8 أكتوبر/تشرين الأول 2018
⁵⁶ استقال كبديل في 18 ديسمبر/كانون الأول 2018
⁵⁷ انضم كبديل في 18 ديسمبر/كانون الأول 2018

7	برايان كينغ	IPC	بيان إبداء الاهتمام	16.9
8	ستيف ديلبيانكو	دائرة الأعمال	بيان إبداء الاهتمام	6.8
9	سومان لال برادان ⁵⁸	دائرة موفري خدمات الإنترنت والاتصال	بيان إبداء الاهتمام	0
10	تاتيانا تروبينا	مجموعة أصحاب المصالح غير التجارية	بيان إبداء الاهتمام	20.3
11	ديفيد كيك	مجموعة أصحاب المصالح غير التجارية	بيان إبداء الاهتمام	5.1
12	كولين كوري	مجموعة أصحاب المصالح غير التجارية	بيان إبداء الاهتمام	27.1
13	كريس لويس-إيفانز	اللجنة الاستشارية الحكومية	بيان إبداء الاهتمام	35.6
14	راؤول غوساين	اللجنة الاستشارية الحكومية	بيان إبداء الاهتمام	13.6
15	لورين كابين	اللجنة الاستشارية الحكومية	بيان إبداء الاهتمام	20.3
16	هولي رايتش	اللجنة الاستشارية العامة	بيان إبداء الاهتمام	1.7
17	شون أوجيديجي	اللجنة الاستشارية العامة	بيان إبداء الاهتمام	3.4
18	جريج آرون	اللجنة الاستشارية للأمن والاستقرار	بيان إبداء الاهتمام	8.5
19	رود راسموسين	اللجنة الاستشارية للأمن والاستقرار	بيان إبداء الاهتمام	8.5

فريق دعم طاقم عمل ICANN
بيري كوب
كيتلين توبيرغان
ماريكا كوننغس
أندريا غلاندون
تيري أغنيو

58 انضم كبديل في 06 فبراير/شباط 2019 ليحل محل فيونا أسونغا كبديل

يمكن العثور على سجلات الحضور التفصيلية على <https://community.icann.org/x/4opHBQ>.

يمكن الاطلاع على أرشيفات البريد الإلكتروني لفريق العملية المعجلة لوضع السياسات على <https://mm.icann.org/pipermail/gnso-epdp-team/>.

*فيما يلي منظمات الدعم/اللجان الاستشارية التابعة لـ ICANN ومجموعات ودوائر أصحاب المصلحة التابعة لمنظمة GNSO والتي قدم لها أعضاء فريق العملية المعجلة لوضع السياسات ارتباطات:

- RrSG - مجموعة أصحاب المصلحة في أمناء السجلات
- RrSG - مجموعة أصحاب المصلحة في السجلات
- BC - دائرة الأعمال
- NCSG - مجموعة أصحاب المصلحة غير التجاريين
- IPC - دائرة الملكية الفكرية
- ISPCP - دائرة مقدمي الاتصال وخدمات الإنترنت
- GAC - اللجنة الاستشارية الحكومية
- ALAC - اللجنة الاستشارية العامة
- SSAC - اللجنة الاستشارية للأمن والاستقرار

الملحق "ج" - مساهمات وتعقيبات المجتمع

طلب الحصول على المساهمات والتعقيبات

طبقاً لدليل عملية وضع السياسات الخاص بمنظمة GNSO، يجب على فريق العملية المعجلة لوضع السياسات أن يطلب رسمياً بيانات من كل مجموعة أصحاب مصلحة ودائرة في GNSO في مرحلة مبكرة من مداولاته. وقد تم تشجيع فريق العملية المعجلة لوضع السياسات أيضاً على طلب الرأي من منظمات الدعم واللجان الاستشارية التابعة لـ ICANN التي قد تكون لديها خبرات أو تجارب عملية أو اهتمام بهذه المسألة. ونتيجة لذلك، تواصل فريق العملية المعجلة لوضع السياسات مع جميع منظمات الدعم واللجان الاستشارية في ICANN وكذلك مجموعات ودوائر أصحاب المصلحة في GNSO مع طلب للحصول على تعقيبات وإسهامات في بداية مداولاتها. رداً على ذلك، وردت بيانات من:

- دائرة GNSO للأعمال (BC)
- دائرة GNSO للملكية الفكرية (IPC)
- مجموعة GNSO لأصحاب المصالح غير التجارية (NCSG)
- مجموعة أصحاب المصلحة للسجلات (RySG)
- اللجنة الاستشارية العامة (ALAC)
- اللجنة الاستشارية الحكومية (GAC)
- اللجنة الاستشارية للأمن والاستقرار (SSAC)

يمكن الاطلاع على البيانات الكاملة من هنا: <https://community.icann.org/x/Aq9pBQ>.

مراجعة التعقيبات الواردة

تمت إضافة جميع البيانات الواردة إلى [مسرد ملخص المناقشة](#) للقسم المقابل في المواصفة المؤقتة (متى ما انطبق ذلك) وقام فريق العملية المعجلة لوضع السياسات بمراجعته كجزء من مداولاته حول ذلك الموضوع الخاص.

الملحق "د" - أدلة عناصر البيانات

جدول المحتويات:

الرقم	الغرض	الرابط
أ1	طبقاً لاتفاقيات السجل واتفاقيات اعتماد أسماء السجلات ذات الصلة، تفعيل اسم مسجل وتخصيصه إلى صاحب الاسم المسجل.	رابط
ب1	مع مراعاة أحكام وسياسات السجل وأمين السجل وسياسات الإجماع في ICANN: 1. إقرار حقوق صاحب الاسم المسجل في الاسم المسجل. 2. التأكد من جواز ممارسة صاحب الاسم المسجل لحقوقه في استخدام الاسم المسجل والتصرف فيه.	رابط
2	الإسهام في الحفاظ على أمن واستقرار ومرونة نظام أسماء النطاقات بما يتفق مع مهمة ICANN من خلال تمكين الردود على طلبات الإفصاح عن البيانات المشروعة.	رابط
3	تمكين التواصل مع صاحب الاسم المسجل في المسائل ذات الصلة بالاسم المسجل.	رابط
أ4	توفير آليات لحماية بيانات التسجيل الخاصة بحاملي الأسماء المسجلة في حالة تعطل أعمال أمين سجل أو مشغل سجل أو حدوث عطل فني لديهم، أو عدم توافر أمين سجل أو مشغل سجل، وفق ما هو موضح في اتفاقية اعتماد أسماء السجلات واتفاقية السجل، على التوالي.	رابط
ب4	توفير آليات لحماية بيانات التسجيل الخاصة بحاملي الأسماء المسجلة في حالة تعطل أعمال أمين سجل أو مشغل سجل أو حدوث عطل فني لديهم، أو عدم توافر أمين سجل أو مشغل سجل، وفق ما هو موضح في اتفاقية اعتماد أسماء السجلات واتفاقية السجل، على التوالي.	رابط
5	1. تناول طلبات مراقبة الامتثال التعاقدية وأنشطة التدقيق اتساقاً مع الأحكام المنصوص عليها في اتفاقية السجل واتفاقيات اعتماد أسماء السجلات وأي اتفاقيات معمول بها لمعالجة البيانات، وذلك عن طريق معالجة بيانات نوعية حسب ما يلزم فقط. 2. تناول شكاوى الامتثال التي ترفعها ICANN أو أطراف أخرى اتساقاً مع الأحكام المنصوص عليها في اتفاقية السجل واتفاقيات اعتماد أسماء السجلات.	رابط
6	تفعيل وتشغيل سياسات من أجل تسوية المنازعات المتعلقة بتسجيل أسماء النطاقات (في مقابل استخدام أسماء النطاقات تلك، ولكن يشمل ذلك الحالات التي تأخذ فيها تلك السياسات استخدام أسماء النطاقات في الحسبان)؛ وهي تحديداً، السياسة الموحدة لفض نزاعات أسماء النطاقات UDRP والتعليق السريع الموحد URS وإجراءات فض منازعات ما بعد التفويض PDDRP وإجراءات حل نزاعات تقييد السجل RRDRP وسياسة فض نزاعات نقل ملكية أسماء النطاقات TDRP.	رابط
7	تمكين التوثيق من أجل تأكيد استيفاء صاحب الاسم المسجل لمعايير الأهلية لسياسة تسجيل نطاقات gTLD التي يعتمد عليها مشغل السجل طوعية وهي الموصوفة والمشار إليها في اتفاقية السجل لنطاق gTLD المعني.	رابط

في إصدار سابق من هذه الوثيقة، تم استخدام المصطلح "غرض ICANN" في العنوان الخاص ببيان الغرض لكل دفتر من أجل وصف الأغراض الخاصة بمعالجة بيانات التسجيل، بما في ذلك البيانات الشخصية، التي يجب أن تحكمها ICANN من خلال سياسة إجماع. وتم إزالة "ICANN" منذ ذلك الحين، لكن المبدأ لا يزال منطبقًا. لاحظ أن هناك أغراض إضافية لمعالجة البيانات الشخصية، والتي قد تسعى إليها الأطراف المتعاقدة، مثل تقديم الفواتير للعملاء، ولكنها خارجة عن ما يجب على ICANN ومجتمعها وضع سياسة بشأنه أو إنفاذه تعاقديًا. لا يعني بالضرورة أن مثل هذا الغرض متبع فقط من قبل مؤسسة ICANN.

تعريفات نشاط المعالجة الأولي:

مقدمة

تم تقديم التعريفات مع الأنواع الأولية لأنشطة المعالجة الخاصة بالجمع والنقل والإفصاح والاحتجاز. وكان الأمل معقولًا على توفير هذه التعريفات قدرًا من الوضوح لتوثيق أنشطة المعالجة وتجنب اللبس في استخدامها في السياسة في مقابل ما يمكن أن يحدث فعليًا على المستوى الفني.

التجميع

إجراء المعالجة الذي يحصل من خلاله المتحكم أو المعالج على البيانات (أو يحصل على القدرة على الوصول والاطلاع عليها).

النقل/التحويل

إجراء المعالجة الذي يتم بموجبه الإفصاح عن البيانات من خلال متحكم أو معالج إلى طرف آخر عند مشاركة ذلك الطرف في معالجة تلك البيانات.

الإفصاح⁵⁹

إجراء المعالجة الذي يقبل بموجبه المتحكم المسئولية عن إطلاق المعلومات الشخصية إلى أطراف أخرى عند الطلب.

النشر

إجراء المعالجة الذي يتم بموجبه الإفصاح عن البيانات إلى أطراف أخرى، عن طريق الإتاحة أمام الجماهير لغرض من أغراض المصلحة العامة.

الاحتفاظ بالبيانات

عندما تم تحقيق الغرض الرئيسي لمعالجة البيانات، و/أو لم تعد البيانات مطلوبة بعد ذلك لذلك الغرض، فيجوز الاحتفاظ بتلك البيانات عن طريق المتحكم (أو المعالج)، متى ما حدد المتحكم (أو المعالج) أغراضًا إضافية خاصة ومحددة، ومتى ما كان هذا الاحتفاظ:

- ليس غير متوافق مع الغرض الأولي/الأصلي لمعالجة البيانات
- أو من الضروري بشكل معقول إبداء إنجاز الغرض الأصلي. (على سبيل المثال، الاحتفاظ بالبيانات من أجل إظهار الاكتمال، عن طريق المتحكم/المعالج، للالتزام تعاقدي مع احتمالية الدفاع ضد دعاوى مخالفة العقود، إلخ).
- معالجة البيانات المحتجزة مقتصر على ذلك الغرض (الأغراض) التي يتم الاحتفاظ ببيانات من أجلها.

تعريف أخرى:

- اختياري: - في التقرير الأولي، فإن عناصر البيانات التي تم تمييزها بأنها "(اختيارية، (O))" تم استخدامها بمعنى عام وتسببت في النهاية في إرباك من حيث كيفية منعها لأنشطة المعالجة.
 - وصف معدل: O-RNH أو O-Rr أو O-CP
 - تعبئته اختياريًا بالنسبة للمسجل، لكن في حالة تقديمه فلا بد من معالجته
 - توفيره اختياريًا بالنسبة لأمين السجل، لكن في حالة تقديمه فلا بد من معالجته
 - اختياريًا بالنسبة للطرف المتعاقد مع مراعاة الأحكام والشروط
- مستخرج: تحتوي قوائم عناصر البيانات على قائمة بحقول موضوعية لبيانات التسجيل مستمدة من السياسة الحالية أو من المواصفات الفنية أو مواصفات العقد. الحقول المميزة بعلامة "*" هي حقول يتم جمعها من صاحب البيانات أو يتم "استخراجها" تلقائيًا بمعرفة أمين السجل أو السجل.

⁵⁹ لا يشترط الإفصاح عن جميع البيانات بالضرورة. فعناصر البيانات الممتلئة في الدفاتر عبارة عن تجميع للبيانات التي يمكن الإفصاح عنها، ولكن هناك عناصر محددة من المفترض تقريرها استنادًا إلى الموقف.

أساس قانوني:

تحتوي الدفاتر في كل منها على قسم بوثق أنشطة المعالجة بالإضافة إلى مساحة من أجل توثيق الأساس القانوني. تلقى فريق العملية المعجلة لوضع السياسات نصائح وتوصيات قانونية فيما يخص تطبيق المادة (1)6(ب)، اللازمة لأداء أي عقد، باعتبارها أساساً قانونياً. وحتى يومنا هذا، أشار الاستشاري القانوني الخارجي إلى أن، "أي أمين سجل بإمكانه الاعتماد على المادة (1)6(ب) باعتبارها أساساً قانونياً للمعالجة وليس لمجرد تسجيل وتنشيط أي نطاق إذا كان بإمكانه إبداء أن هذه المعالجة لهدف من الأهداف الأساسية للتعاقد. وسوف يكون من الصعب القول بأن تلك المعالجة الهادفة لمنع انتهاك نظام اسم النطاق "ضرورية من أجل أداء أي عقد يكون صاحب البيانات طرفاً فيه". واستناداً إلى هذا التطبيق، فقد قمنا -وبصورة مؤقتة- بتميز أنشطة المعالجة الخاصة بجمع وعمليات التحويل التي تتم بموجبها بأنها قانونية بموجب المادة (1)6(ب)، وقمنا في الوقت ذاته بتميز جميع عمليات المعالجة الأخرى في فئة الأغراض الأخرى كما المادة (1)6(و)، مشيرين إلى أن هذا الأمر مؤقت و بانتظار المزيد من التحليل القانوني. وأي تخصيصات أو عمليات تحديد مقترحة في الدفاتر التالية فإنها مستندة إلى أفضل ما لدى فريق العملية المعجلة لوضع السياسات من اعتقاد في الوقت الحالي لكن هذا في نهاية المطاف يأتي القرار نتيجة قانون وليس مجرد رأي.

مخططات البيانات الانسيابية وقوائم عناصر البيانات:

- المخططات عبارة عن ترتيبات لتمثيل توضيحي مبسط (خطوط تدفق البيانات الملونة) بين ICANN والأطراف المتعاقدة وموفري الخدمات وصاحب البيانات (المسجل). وهي لا تعد تصويراً دقيقاً لنفس الاتفاقيات التي قد تكون موجود بالفعل أو الاتفاقية المستقبلية. وعلاوة على ذلك، فإن مخططات البيانات الانسيابية (مخططات البيانات الانسيابية المحددة باللون الأسود) لا تمثل أيضاً طبيعة الطريقة التي قد تناسب بها البيانات في حقيقة الأمر على المستوى الفني. وسوف يلزم توفير تحليل وتوثيق تفصيلي من أجل إظهار مخططات تدفق البيانات بدقة.
- كما أن قوائم عناصر البيانات مقتصرة على طريقة إظهارها بشكل صحيح لكيفية اجتياز البيانات لأنشطة المعالجة المحددة لكل غرض. وهي تميل أكثر لأن تكون أداة سياسة من أجل إدارة مخزون من عناصر البيانات المستخدمة في دليل نظام Whois الحالي والمتاح أمام الجمهور حالياً. وعلاوة على ذلك، فإن الأدوار التي تتم تأديتها أكثر تعقيداً أيضاً مما هو ممثل هنا. فعلى سبيل المثال، فإن نشاط المعالجة الخاص بالتحويل يعني قيام طرف واحد بعملية "تحويل" البيانات، في حين يقوم الطرف المتلقي "بتجميعها".

الغرض:

طبقاً لاتفاقيات السجل واتفاقيات اعتماد أمناء السجلات ذات الصلة، تفعيل اسم مسجل وتخصيصه إلى صاحب الاسم المسجل.

مسوغات الأغراض:

(1) إذا كان الغرض مستنداً إلى عقد مع ICANN، يجب الاستشهاد بالقسم المعني في عقود ICANN الذي يقابل الغرض سالف الذكر، إن وجد.

• اتفاقية اعتماد أمناء السجلات - <https://www.icann.org/resources/pages/approved-with-specs-2013-09-17-en>

نعم، هذا الغرض قانوني استناداً إلى مهمة ICANN في تنسيق توزيع وتخصيص الأسماء في منطقة جذر نظام أسماء النطاقات. فعلى وجه الخصوص، يشير القسم 3.2 من اتفاقية اعتماد أمناء السجلات "تقديم بيانات صاحب الاسم المسجل إلى السجل" إلى ماهية عناصر البيانات التي يجب وضعها في قاعدة بيانات السجل كجزء من تسجيل النطاق (<https://www.icann.org/resources/pages/approved-with-specs-2013-09-17-en>) وأيضاً (<https://www.icann.org/resources/pages/registries/registries-agreements-en>).

(2) هل الغرض يتعارض مع لوائح ICANN الداخلية؟

لا، فهو لا يتعارض مع لوائح ICANN الداخلية. فعلى وجه الخصوص، في المادة 1 القسم 1.1 المهمة إلى (أ) (1) تنسيق توزيع وتخصيص الأسماء في منطقة الجذر لنظام أسماء النطاقات ("DNS") وتنسيق وضع وتنفيذ السياسات المتعلقة بتسجيل أسماء النطاقات من المستوى الثاني في نطاقات المستوى الأعلى العامة ("gTLD"). وفي إطار هذا الدور، يتمثل نطاق اختصاص ICANN في تنسيق وضع وتنفيذ السياسات (<https://www.icann.org/resources/pages/governance/bylaws-en/#article1>).

وعلاوة على ذلك، تنص المادة ز-1 والامدة ز-2 على أن، "المشكلات التي يكون من الضروري لها -وبشكل معقول- إجراء حل موحد أو منسق من أجل تسهيل التشغيل البيئي، والأمن و/أو استقرار الإنترنت، أو خدمات أمين السجل، أو خدمات السجل أو نظام أسماء النطاقات" و"الأمثلة على ما سبق تشمل على سبيل المثال لا الحصر: مبادئ تخصيص الأسماء المسجلة في نطاق TLD (على سبيل المثال، الداخل أولاً/يُحصل على الخدمة أولاً، التجديد في الوقت المناسب، فترة الإيقاف بعد الانتهاء)"

(3) هل هناك أي اعتبارات تخص "إطار وحدود المهمة" فيما يتصل بهذا الغرض؟

هذا الغرض يرتبط بنظام WHOIS، وهو ضمن إطار وحدود الاختصاص. وعلى وجه الخصوص، تشير المواصفة 1 في اتفاقية السجل (القسم 3.1 (ب) رقم (4) ورقم (5) من اتفاقية السجل القديمة) والمواصفة 4 من اتفاقية اعتماد أمناء السجلات إلى فئات مشكلات ومبادئ تخصيص الأسماء المسجلة في أي نطاق TLD.

اختبار قانونية المعالجة:

نشاط المعالجة:	الطرف المسئول:	الأساس القانوني: (هل المعالجة ضرورية لتحقيق الغرض؟)
1A-PA1: جمع بيانات التسجيل من أجل تخصيص	ICANN	6 (ب) (1) (ب) لأمناء السجلات

<p>هذا غرض من أغراض البند 6(1)(ب) بالنسبة لأمناء السجلات لأنه من الضروري جمع بيانات المسجلين من أجل تخصيص سلسلة لأي مسجل. وبدون جمع الحد الأدنى من بيانات المسجلين، لا يكون أمام الطرف المتعاقد أي سبيل لتعقب السلسلة مرة أخرى إلى المسجل ولا تكون له القدرة على تنفيذ الشق الخاص به في التعاقد.</p> <p>6(1)(و) للسجلات ومؤسسة ICANN</p> <p>هذا الغرض من أغراض البند 6(1)(و) بالنسبة للسجلات التي تتلقى تلك البيانات من أمناء السجلات من أجل تخصيص اسم نطاق في مستوى السجل، ويستند جمع هذه البيانات إلى الغرض 6(1)(و).</p> <p>(لاحظ: أن جمع السجلات للبيانات يحدث فقط عندما يتم الإفصاح عن المعلومات لهم من جانب أمين السجل حسب البند 1A-PA2)</p>	<p>أمناء السجلات السجلات صاحب الاسم المسجل</p>	<p>وتنشيط سلسلة اسم النطاق لصاحب الاسم المسجل (سؤال الميثاق 2ب)</p>
<p>ستكون هناك حاجة لنقل بعض عناصر البيانات (اسم النطاق وخواص الاسم) من أمين السجل إلى السجل. وسيكون الأساس القانوني هو 6(1)(ب) (فيما يخص معالجة أمين السجل)، إذا ما انطوى الأمر على بيانات شخصية.</p> <p>(لاحظ أن: استلام السجل لهذه البيانات هو المقصود بالجمع، حسب المادة 1A-PA1)</p>	<p>ICANN أمناء السجلات السجلات</p>	<p>1A-PA2: نقل بيانات التسجيل من أمين السجل إلى السجل. (أسئلة الميثاق 3 ج و 2 د و 2 ط)</p>
<p>يتطلب تنشيط تسجيل أسماء النطاقات في DNS لنشر بعض عناصر البيانات، وهي على وجه التحديد اسم النطاق وخواص الاسم. وسيكون الأساس القانوني هو 6(1)(و)، إذا ما انطوى الأمر على بيانات شخصية.</p> <p>نظرًا للحد الأدنى من التقدير في المتطلبات الواردة في 1أ، فهذا توجيه من ICANN حول طبيعة النتيجة التي يجب تحقيقها وكيفية ذلك. وتحتفظ السجلات وأمناء السجلات وأقل تقدير وبذلك فهم يتصرفون كمعالجين في 1أ.</p>	<p>ICANN أمناء السجلات السجلات</p>	<p>1A-PA3: نشر بيانات التسجيل إلى DNS (أسئلة الميثاق 2 و (أسئلة التويب)، 2ي)</p>
<p>6(1)(و) لأمناء السجلات</p> <p>هذا من أغراض البند 6(1)(و) لأنه وعلى الرغم من احتمالية وجود مصلحة مشروعة في توفير آليات من أجل حماية بيانات تسجيل أصحاب الأسماء المسجلة في حالة وقوع أي نزاع على الملكية أو أي عملية نقل غير صحيحة، فليس من الضروري من منظور فني الاحتفاظ بالبيانات من أجل تخصيص سلسلة لصاحب اسم مسجل، ومن ثم ليس من الضروري أداء عقد التسجيل.</p> <p>وافق فريق العملية المعجلة لوضع السياسات على فترة عام واحد بعد مدة التسجيل لتكون مدة الاحتجاز من أجل التوافق عم متطلبات سياسة فض نزاعات نقل ملكية أسماء النطاقات. راجع التفاصيل حول الاحتجاز في التوصية رقم 11</p> <p>6(1)(و) للسجلات</p> <p>يتعين على السجلات الاحتفاظ فقط بالبيانات طوال مدة حياة النطاق.</p>	<p>ICANN أمناء السجلات السجلات</p>	<p>1A-PA4: الاحتفاظ ببيانات التسجيل من خلال أمين السجل والسجل (أسئلة الميثاق 2ز)</p> <p>لاحظ أن هذا البند PA غير ممثل في قائمة عناصر البيانات، لأن البيانات المعالجة أعلاه تمثل ما سيتم الاحتفاظ به من عناصر البيانات</p>

عناصر البيانات (مجموعة ومستخرجة*)	التجميع A-PA11	النقل A-PA21	النشر A-PA31		
تاريخ الإنشاء*					
تاريخ انتهاء صلاحية السجل*					
تاريخ انتهاء صلاحية تسجيل أمين السجل*					
أمين السجل*					
معرف أمين السجل في IANA*					
البريد الإلكتروني لجهة الاتصال المعنية بإساءة استخدام أمين السجل*					
هاتف جهة الاتصال المعنية بإساءة استخدام أمين السجل*					
الموزع*					
حالة (حالات) النطاق* ⁶¹					
معرف مسجل السجل*					
حقوق المسجل					
• الاسم					
• المنظمة (اختياري)					
• الشارع					
• المدينة					
• الولاية/المحافظة					
• الرمز البريدي					
• الدولة					
• الهاتف					
• الهاتف الداخلي (اختياري)					
• الفاكس (اختياري)					
• الفاكس الداخلي (اختياري)					
• البريد الإلكتروني					
عنوان البريد الإلكتروني الثاني					
مُعرف المسئول*					
حقوق المسئول					
• الاسم					
• المنظمة (اختياري)					
• الشارع					
• المدينة					
• الولاية/المحافظة					
• الرمز البريدي					
• الدولة					
• الهاتف					

⁶¹ "حالة النطاق" (وهي عبارة عن حقل يمكن أن يظهر عدة مرات) ويمكن أو لا يمكن ضبطها بمعرفة أمين السجل؛ فبعض الحالات يمكن لأمين السجل ضبطها، والبعض يتم ضبطه من خلال السجل.

			النشر A-PA31	النقل A-PA21	التجميع A-PA11	عناصر البيانات (مجموعة ومستخرجة*)
						• الهاتف الداخلي (اختياري)
						• الفاكس (اختياري)
						• الفاكس الداخلي (اختياري)
						• البريد الإلكتروني
						المعرّف الفني*
						حقول التقنية
						• الاسم
						• المنظمة (اختياري)
						• الشارع
						• المدينة
						• الولاية/المحافظة
						• الرمز البريدي
						• الدولة
						• الهاتف
						• الهاتف الداخلي (اختياري)
						• الفاكس (اختياري)
						• الفاكس الداخلي (اختياري)
						• البريد الإلكتروني
			O-CP	O-CP	O-RNH	خادم (خوادم) الاسم
			O-CP	O-CP	O-RNH	DNSSEC
			O-CP	O-CP	O-RNH	عنوان (عناوين) بروتوكول الإنترنت لخادم الاسم
						آخر تحديث لقاعدة بيانات نظام *WHOIS

1ب

الغرض:

- وفق بنود وشروط وسياسات السجلات وأمناء السجلات، وسياسات توافق ICANN:
- (1) إقرار حقوق صاحب الاسم المسجل في الاسم المسجل.
- (2) التأكد من جواز ممارسة صاحب الاسم المسجل لحقوقه في استخدام الاسم المسجل والتصرف فيه.

مسوغات الأغراض:

(1) إذا كان الغرض مستنداً إلى عقد مع ICANN، يجب الاستشهاد بالقسم المعني في عقود ICANN الذي يقابل الغرض سالف الذكر، إن وجد.

- اتفاقية اعتماد أمناء السجلات - <https://www.icann.org/resources/pages/approved-with-specs-2013-09-17-en>

نعم، هذا الغرض قانوني استناداً إلى مهمة ICANN في تنسيق توزيع وتخصيص الأسماء في منطقة جذر نظام أسماء النطاقات. وعلى وجه التحديد، يشير القسم 3.2 من اتفاقية اعتماد أمين السجل "تقديم بيانات صاحب الاسم المسجل إلى السجل"، المواصفة 4، القسم 1.5 والمواصفة 2 من اتفاقية السجل إلى ماهية عناصر البيانات التي يجب وضعها في قاعدة بيانات السجل كجزء من تسجيل النطاق (<https://www.icann.org/resources/pages/approved-with-specs-2013-09-17-en>) وأيضاً (<https://www.icann.org/resources/pages/registries/registries-agreements-en>).

(2) هل الغرض يتعارض مع لوائح ICANN الداخلية؟

لا، فهو لا يتعارض مع لوائح ICANN الداخلية. فعلى وجه الخصوص، في المادة 1 القسم 1.1 المهمة إلى (أ) (1) تنسيق توزيع وتخصيص الأسماء في منطقة الجذر لنظام أسماء النطاقات ("DNS") وتنسيق وضع وتنفيذ السياسات المتعلقة بتسجيل أسماء النطاقات من المستوى الثاني في نطاقات المستوى الأعلى العامة ("gTLD"). وفي إطار هذا الدور، يتمثل نطاق اختصاص ICANN في تنسيق وضع وتنفيذ السياسات (<https://www.icann.org/resources/pages/governance/bylaws-en/#article1>).

وعلاوة على ذلك، تنص المادة ز-1 والامدة ز-2 على أن، "المشكلات التي يكون من الضروري لها -وبشكل معقول- إجراء حل موحد أو منسق من أجل تسهيل التشغيل البيئي، والأمن و/أو استقرار الإنترنت، أو خدمات أمين السجل، أو خدمات السجل أو نظام أسماء النطاقات" و"الأمثلة على ما سبق تشمل على سبيل المثال لا الحصر: مبادئ تخصيص الأسماء المسجلة في نطاق TLD (على سبيل المثال، الداخل أو لا/يحصل على الخدمة أولاً، التجديد في الوقت المناسب، فترة الإيقاف بعد الانتهاء)".

(3) هل هناك أي اعتبارات تخص "إطار وحدود المهمة" فيما يتصل بهذا الغرض؟

هذا الغرض يرتبط بنظام WHOIS، وهو ضمن إطار وحدود الاختصاص. وعلى وجه الخصوص، تشير المواصفة 1 في اتفاقية السجل (القسم 3.1(ب)) رقم (4) ورقم (5) والمواصفة 4 من اتفاقية اعتماد أمناء السجلات إلى فئات مشكلات ومبادئ تخصيص الأسماء المسجلة في أي نطاق TLD.

اختبار قانونية المعالجة:

نشاط المعالجة:	الطرف المسئول: اسئلة الميثاق (3ك و3ل و3م)	الأساس القانوني: (هل المعالجة ضرورية لتحقيق الغرض؟)
1B-PA1 : جمع بيانات التسجيل من أجل إقرار حقوق المسجل في سلسلة اسم نطاق (سؤال الميثاق 2ب)	ICANN أمناء السجلات السجلات	(1)6(ب) لأمناء السجلات هذا غرض من أغراض البند (1)6(ب) بالنسبة لأمناء السجلات لأنه من الضروري جمع بيانات المسجلين من أجل تخصيص سلسلة لأي مسجل. وبدون جمع الحد الأدنى من بيانات المسجلين، لا يكون أمام الطرف المتعاقد أي سبيل لتعقب السلسلة مرة أخرى إلى المسجل ولا تكون له القدرة على تنفيذ الشق الخاص به في التعاقد. (1)6(و) للسجلات ومؤسسة ICANN
		هذا الغرض من أغراض البند (1)6(و) بالنسبة للسجلات التي تشترط جمع البيانات

<p>من أجل إنجاز شروطهم وأحكامهم وسياساتهم، وهذا غرض من أغراض البند (1)6(و).</p> <p>(لاحظ: أن جمع السجلات للبيانات يحدث فقط عندما يتم الإفصاح عن المعلومات لهم من جانب أمين السجل حسب البند 1B-PA2)</p>		
<p>يجوز للسجلات توجيه أمناء السجل إلى توفير مجموعة بيانات محدودة، (أي مجموعة بيانات تختلف عن مجموعة بيانات الحد الأدنى حسب المطلوب بموجب سياسة التوافق في الآراء المعنية)، في الحالات التي يطالب فيها مشغل السجل - بسبب نموذج الأعمال المتفاوت والتفسيرات القانونية للالتزامات- بمجموعة بيانات بديلة لكي ينجز السياسات والأحكام والشروط الخاصة به في تقييمه الموضوعي (على سبيل المثال، لغرض التعامل مع تطبيق سياسة الاستخدام المقبول للسجل (AUP)) في الحالات التي تكون فيها هذه السياسات موجودة.</p> <p>الإفصاح عن البيانات من خلال أمين السجل إلى السجل مبرر بموجب البند (1)6(ب) (فيما يتعلق بمعالجة أمين السجل) للغرض المشروع المتمثل في تمكين السجل في ذلك الوقت -وعند الضرورة- من الإنفاذ المباشر لشروط التسجيل أو سياسة الاستخدام المقبولة للسجل، في الحالات التي يختار فيها السجل القيام بذلك.</p> <p>ملاحظة: تؤدي عملية التحكم التضامنية إلى عنصر مطلوب في اتفاقية السجل (المواصفة 11) في مقابل تفسير السجل، في حين يتم تفسير هذا الأمر في بعض الأحيان على أنه لا يعتبر مطلوباً نظراً لأنه غير موجود في اتفاقية السجل. ومن المقبول أيضاً أن تكون لبعض مشغلي السجلات القدرة على "اختيار" كيفية تفسير التزاماتهم بموجب المواصفة 11، ومن ثم فإن هذه الممارسة الإضافية للتحكم تميل اقتراح قيام السجلات بالإبقاء على علاقة أقرب إلى متحكم متضامن في تحقيق الغرض 1ب.</p> <p>(لاحظ أن: استلام السجل لهذه البيانات هو المقصود بالجمع، حسب المادة 1B-PA1)</p>	<p>ICANN أمناء السجلات السجلات</p>	<p>1B-PA2: نقل بيانات التسجيل من أمين السجل إلى السجل.</p> <p>(أسئلة الميثاق 3 ج و2 د و2 ط)</p>
<p>إن إقرار حقوق أي صاحب اسم مسجل، وضمان أن أي صاحب اسم مسجل له القدرة -بموجب الشروط والأحكام- على ممارسة تلك المزايا، قد يتطلب الإفصاح عن بعض عناصر البيانات، وهي على وجه التحديد تفاصيل المسجل وعناوين IP وأسماء النطاقات وخوادم الاسم. وسيكون الأساس القانوني هو (1)6(و)، إذا ما انطوى الأمر على بيانات شخصية.</p>	<p>ICANN أمناء السجلات السجلات</p>	<p>1B-PA3: الإفصاح عن بيانات التسجيل لأغراض مشروعة</p> <p>(أسئلة الميثاق 2 و (أسئلة التوبيخ)، 2ي)</p>
<p>هذا من أغراض البند (1)6(و) لأنه وعلى الرغم من احتمالية وجود مصلحة مشروعة في توفير آليات من أجل حماية بيانات تسجيل أصحاب الأسماء المسجلة في حالة وقوع أي نزاع على الملكية أو أي عملية نقل غير صحيحة، فقد يكون من الضروري أن يحتفظ أمين السجل بالبيانات من أجل إنفاذ الأحكام والشروط الخاصة به، رغم أنه بعد انتهاء أي نطاق، يكون هذا الاحتفاظ حسب التحكم الخاص بأمين السجل.</p> <p>-----</p> <p>(1)6(و) لأمناء السجلات</p> <p>هذا من أغراض البند (1)6(و) لأنه وعلى الرغم من احتمالية وجود مصلحة مشروعة في توفير آليات من أجل حماية بيانات تسجيل أصحاب الأسماء المسجلة</p>	<p>ICANN أمناء السجلات السجلات</p>	<p>1B-PA4: الاحتفاظ ببيانات التسجيل من خلال أمين السجل والسجل</p> <p>(أسئلة الميثاق 2 ز)</p> <p>لاحظ أن هذا البند PA غير ممثل في قائمة عناصر البيانات، لأن البيانات المعالجة أعلاه تمثل ما سيتم الاحتفاظ به من عناصر البيانات</p>

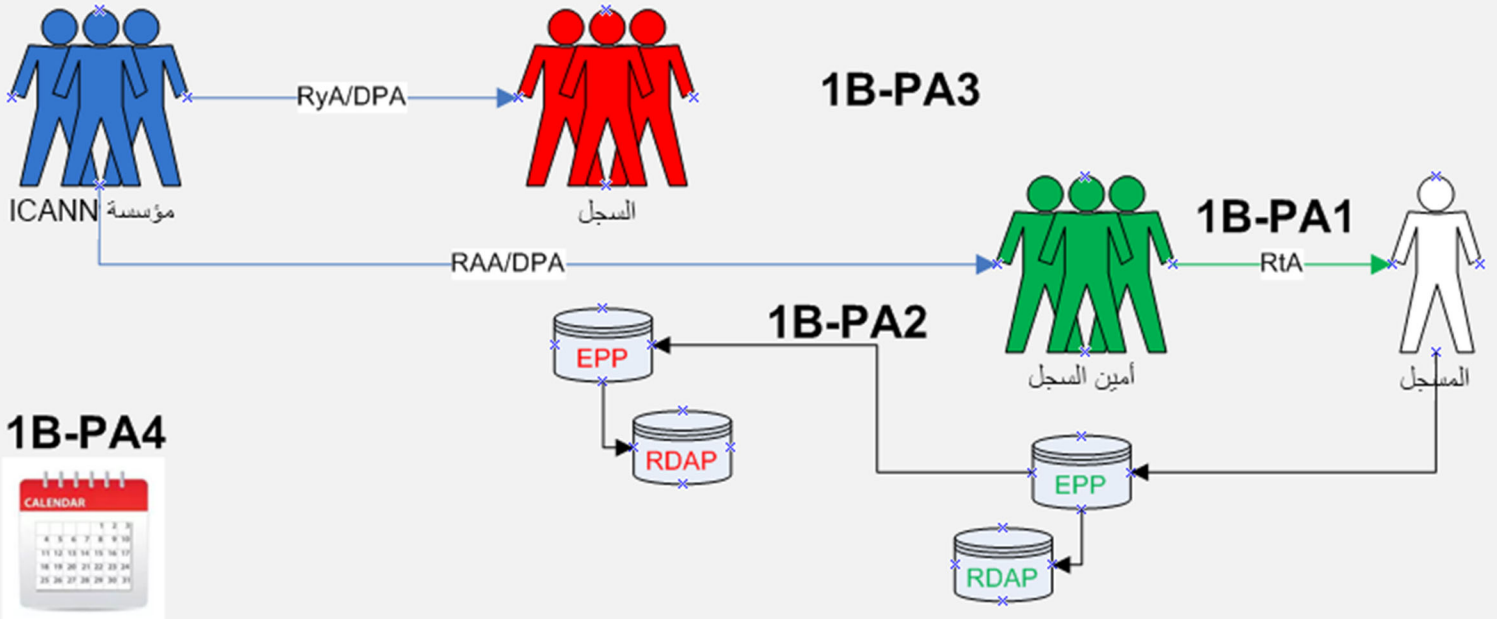
في حالة وقوع أي نزاع على الملكية أو أي عملية نقل غير صحيحة، فليس من الضروري من منظور فني الاحتفاظ بالبيانات من أجل تخصيص سلسلة لصاحب اسم مسجل، ومن ثم ليس من الضروري أداء عقد التسجيل.

وافق فريق العملية المعجلة لوضع السياسات على فترة عام واحد بعد مدة التسجيل لتكون مدة الاحتجاز من أجل التوافق مع متطلبات سياسة فض نزاعات نقل ملكية أسماء النطاقات. راجع التفاصيل حول الاحتجاز في التوصية رقم 11

6(1)(و) للسجلات

يتعين على السجلات الاحتفاظ فقط بالبيانات طوال مدة حياة النطاق.

مخطط انسيابية البيانات:



أمين السجل: عمر التسجيل + 1 سنة
السجل: عمر التسجيل

الغرض:

وفق بنود وشروط وسياسات السجلات وأمناء السجلات، وسياسات توافق ICANN:

- (1) إقرار حقوق صاحب الاسم المسجل في الاسم المسجل.
- (2) التأكد من جواز ممارسة صاحب الاسم المسجل لحقوقه في استخدام الاسم المسجل والتصرف فيه.

مصفوفة عناصر البيانات:

R = مطلوب
O-RNH, O-Rr, O-CP = اختياري
N/A = لا ينطبق

			الإفصاح B-PA31	النقل B-PA21	التجميع B-PA11	عناصر البيانات (مجموعة ومستخرجة*)
			R	R	R	اسم النطاق
						معرف نطاق السجل*
			O-CP	O-CP	R	خادم نظام WHOIS لأمين السجل* ⁶²
			O-CP	O-CP	R	عنوان URL لأمين السجل*
			O-CP	O-CP		تاريخ التحديث*
						تاريخ الإنشاء*
						تاريخ انتهاء صلاحية السجل*
			O-CP	O-CP	O-Rr	تاريخ انتهاء صلاحية تسجيل أمين السجل*
			R	R	R	أمين السجل*
			R	R	R	معرف أمين السجل في IANA*
			O-CP	O-CP	R	البريد الإلكتروني لجهة الاتصال المعنية بإساءة استخدام أمين السجل*
			O-CP	O-CP	R	هاتف جهة الاتصال المعنية بإساءة استخدام أمين السجل*
			O-CP	O-CP	O-Rr	الموزع*
			O-CP	O-CP	R	حالة (حالات) النطاق* ⁶³
						معرف مسجل السجل*
						حقوق المسجل
			O-CP	O-CP	R	• الاسم
			O-CP	O-CP	O-RNH	• المنظمة (اختياري)
			O-CP	O-CP	R	• الشارع
			O-CP	O-CP	R	• المدينة
			O-CP	O-CP	R	• الولاية/المحافظة
			O-CP	O-CP	R	• الرمز البريدي
			O-CP	O-CP	R	• الدولة
			O-CP	O-CP	R	• الهاتف
						• الهاتف الداخلي (اختياري)
						• الفاكس (اختياري)
						• الفاكس الداخلي (اختياري)
			O-CP	O-CP	R	• البريد الإلكتروني
						عنوان البريد الإلكتروني الثاني
						مُعرف المسئول*
						حقوق المسئول
						• الاسم
						• المنظمة (اختياري)

⁶² لا يتم نقل كل من "خادم نظام WHOIS لأمين السجل"، و"رابط أمين السجل"، و"البريد الإلكتروني لجهة الاتصال المعنية بإساءة استخدام أمين السجل" و"هاتف جهة الاتصال المعنية بإساءة استخدام أمين السجل" إلى السجل مع كل عملية تسجيل في بروتوكول التزويد المرن؛ بل يتم تزويدها في السجل مرة واحدة من خلال كل أمين سجل وتستخدم لكل عملية تسجيل يجريها أمين السجل. لسبب متأكد مما إن كنتم تريدون تمييز هذا الأمر أم لا.

⁶³ "حالة النطاق" (وهي عبارة عن حقل يمكن أن يظهر عدة مرات) ويمكن أو لا يمكن ضبطها بمعرفة أمين السجل؛ فبعض الحالات يمكن لأمين السجل ضبطها، والبعض يتم ضبطه من خلال السجل.

			الإفصاح B-PA31	النقل B-PA21	التجميع B-PA11	عناصر البيانات (مجموعة ومستخرجة*)
						• الشارع
						• المدينة
						• الولاية/المحافظة
						• الرمز البريدي
						• الدولة
						• الهاتف
						• الهاتف الداخلي (اختياري)
						• الفاكس (اختياري)
						• الفاكس الداخلي (اختياري)
						• البريد الإلكتروني
						المعرّف الفني*
						حقول التقنية
						• الاسم
						• المنظمة (اختياري)
						• الشارع
						• المدينة
						• الولاية/المحافظة
						• الرمز البريدي
						• الدولة
						• الهاتف
						• الهاتف الداخلي (اختياري)
						• الفاكس (اختياري)
						• الفاكس الداخلي (اختياري)
						• البريد الإلكتروني
						خادم(خوادم) الاسم
						DNSSEC
						عنوان (عناوين) بروتوكول الإنترنت لخادم الاسم
						آخر تحديث لقاعدة بيانات نظام *WHOIS

الغرض:

الإسهام في الحفاظ على أمن واستقرار ومرونة نظام أسماء النطاقات بما يتفق مع مهمة ICANN من خلال تمكين الردود على طلبات الإفصاح عن البيانات المشروعة.

مسوغات الأغراض:

(1) إذا كان الغرض مستنداً إلى عقد مع ICANN، يجب الاستشهاد بالقسم المعني في عقود ICANN الذي يقابل الغرض سالف الذكر، إن وجد.

• اتفاقية اعتماد أمناء السجلات - <https://www.icann.org/resources/pages/approved-with-specs-2013-09-17-en>

نعم، هذا الغرض قانوني استناداً إلى مهمة ICANN في تنسيق توزيع وتخصيص الأسماء في منطقة جذر نظام أسماء النطاقات. وعلى وجه التحديد، تشير عقود ICANN إلى هذا المطلب الخاص بالمحافظة على معلومات دقيقة ومحدثة بشأن تسجيلات اسم النطاق عليها والقدرة على الوصول والاطلاع عليها.

(2) هل الغرض يتعارض مع لوائح ICANN الداخلية؟

لا، فهو لا يتعارض مع لوائح ICANN الداخلية، انظر لوائح ICANN الداخلية - القسم 1.1(د)(2)، والقسم 1.2(أ)، والقسم 4.6(هـ)(1)، الملحق 1 والملحق 2.

(3) هل هناك أي اعتبارات تخص "إطار وحدود المهمة" فيما يتصل بهذا الغرض؟

يقع هذا الغرض ضمن إطار وحدود الاختصاص، حيث إن الغرض يشير على وجه الخصوص إلى البيانات التي تم جمعها بالفعل.

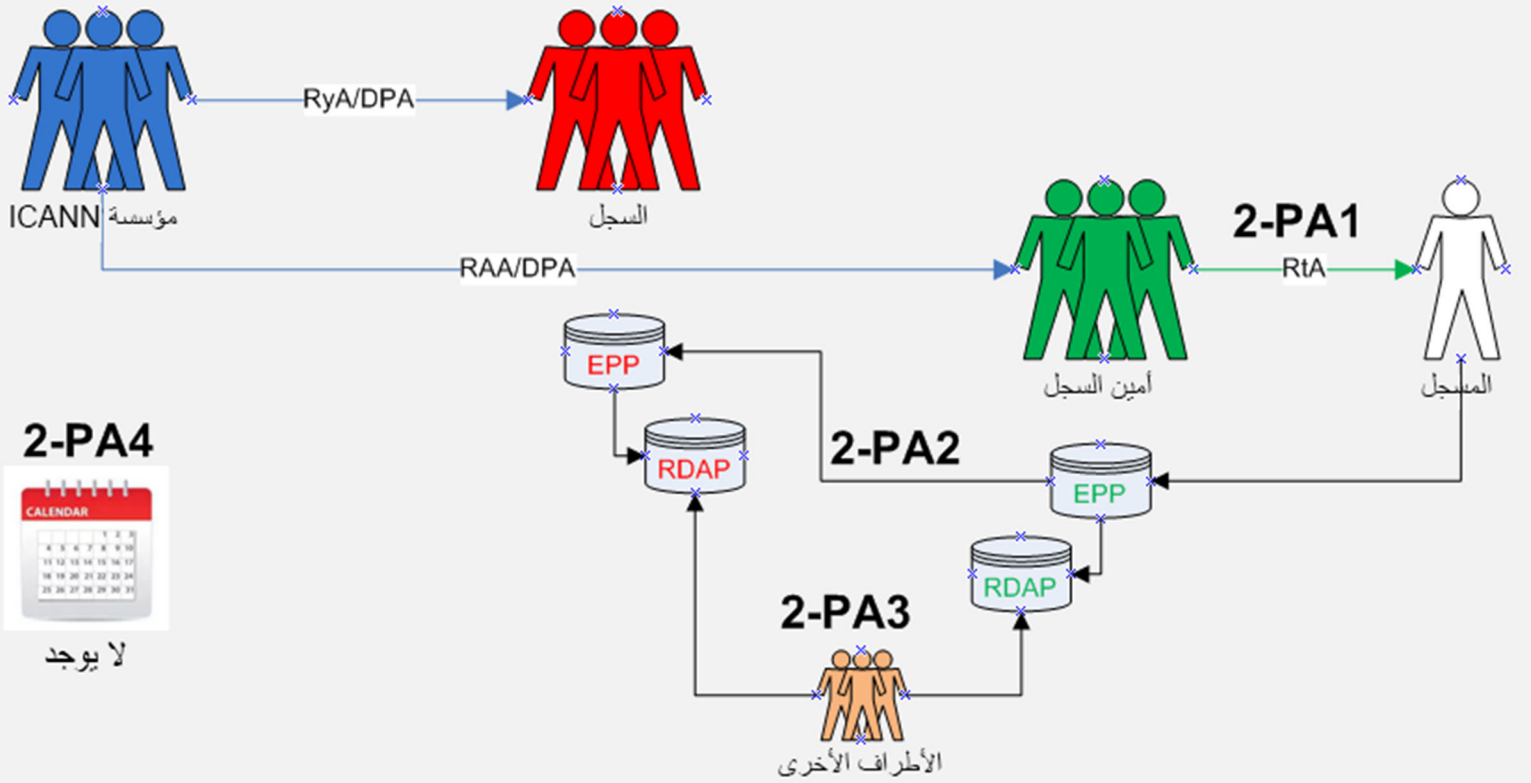
يقع نظام WHOIS، بما في ذلك وصول الأطراف الأخرى ضمن إطار وحدود الاختصاص، ويرجى ملاحظة سياسات الإجماع ومواصفة السياسات المؤقتة على وجه الخصوص في اتفاقية اعتماد أمناء السجلات (RAA) رقم 1.3.4. المحافظة على معلومات دقيقة ومحدثة بشأن الأسماء المسجلة وخوادم الأسماء والقدرة على الوصول إليها؛ واتفاقية السجل (RA) - المحافظة على معلومات دقيقة ومحدثة بشأن الأسماء المسجلة وخوادم الأسماء والقدرة على الوصول إليها؛ واتفاقية السجل.

اختبار قانونية المعالجة:

نشاط المعالجة:	الطرف المسئول: أسئلة الميثاق (3 و3 و3م)	الأساس القانوني: (هل المعالجة ضرورية لتحقيق الغرض؟)
2-PA1: جمع بيانات التسجيل بمعرفة أمين السجل (سؤال الميثاق 2ب)	ICANN أمناء السجلات السجلات	الأساس القانوني لهذا النشاط الخاص بالمعالجة هو المادة 6(1)(و) في قانون حماية البيانات العامة GDPR لأنه على الرغم من احتمالية وجود مصلحة مشروعة في الإفصاح عن RDDS/WHOIS غير العامة إلى أطراف أخرى (مثل جهات إنفاذ القانون ومصالح الملكية الفكرية، إلخ)، فإن هذا الإفصاح غير ضروري من الناحية الفنية من أجل أداء عقد التسجيل بين المسجل وأمين السجل. (لاحظ: أن جمع السجلات للبيانات يحدث فقط عندما يتم الإفصاح عن المعلومات لهم من جانب أمين السجل حسب البند 2-PA2)
2-PA2: نقل بيانات التسجيل من أمين السجل إلى السجل. (أسئلة الميثاق 3 ج و2 د و2 ط)	ICANN أمناء السجلات السجلات	هذا من أنشطة المعالجة للغرض 6(1)(و) لأنه قد يكون هناك مصلحة مشروعة في الأطراف الأخرى المتعاقدة مع المسجل (على سبيل المثال، من أجل إشعار المسجل أو المكلف بوجود مشكلة فنية في اسم النطاق)، وهذا غير ضروري لأداء العقد من منظور السجل. (لاحظ أن: استلام السجل لهذه البيانات هو المقصود بالجمع، حسب المادة 2-PA1)

<p>هذا من أنشطة المعالجة في الغرض 6(1)و) لأنه على الرغم من احتمالية وجود مصلحة مشروعة في الإفصاح عن RDDS/WHOIS غير العامة إلى أطراف أخرى (مثل جهات إنفاذ القانون ومصالح الملكية الفكرية، إلخ)، فإن هذا الإفصاح غير ضروري من الناحية الفنية من أجل أداء عقد التسجيل بين المسجل وأمين السجل.</p> <p>لاحظ: يجب إجراء اختبار التوازن المطلوب لكل نوع من إفصاح الأطراف الأخرى وليس لجميع بيانات التسجيل دفعة واحدة).</p>	<p>ICANN أمناء السجلات السجلات الأطراف الأخرى</p>	<p>2-PA3: الإفصاح عن بيانات التسجيل غير العامة التي تم جمعها بالفعل إلى أطراف أخرى (أسئلة الميثاق 2 و) (أسئلة التوبيخ)، (2ي)</p>
<p>وهذا النشاط الخاص بالمعالجة غير مطلوب لغرض توفير عمليات الإفصاح القانونية وهو يعتمد أكثر على الاحتجاز وفق ما هو موضح في الغرض 1أ والغرض 1ب.</p>	<p>ICANN أمناء السجلات السجلات</p>	<p>2-PA4: الاحتفاظ ببيانات التسجيل من خلال أمين السجل</p> <p>لاحظ أن هذا البند PA غير ممثل في قائمة عناصر البيانات، لأن البيانات المعالجة أعلاه تمثل ما سيتم الاحتفاظ به من عناصر البيانات (أسئلة الميثاق 2ز)</p>

مخطط انسيابية البيانات:

**الغرض:**

الإسهام في الحفاظ على أمن واستقرار ومرونة نظام أسماء النطاقات بما يتفق مع مهمة ICANN من خلال تمكين الردود على طلبات الإفصاح عن البيانات المشروعة.

مصفوفة عناصر البيانات:

R = مطلوب
O-RNH, O-Rr, O-CP = اختياري
N/A = لا ينطبق

			الإفصاح PA3-2	النقل PA2-2	التجميع PA1-2	عناصر البيانات (مجموعة ومستخرجة*)
			R	R	R	اسم النطاق
			R	R		معرف نطاق السجل*
			R	R	R	خادم نظام WHOIS لأمين السجل*
			R	R	R	عنوان URL لأمين السجل*
			R	R		تاريخ التحديث*
			R	R		تاريخ الإنشاء*
			R	R		تاريخ انتهاء صلاحية السجل*
			O-CP	O-CP	O-Rr	تاريخ انتهاء صلاحية تسجيل أمين السجل*
			R	R	R	أمين السجل*
			R	R	R	معرف أمين السجل في IANA*
			R	R	R	البريد الإلكتروني لجهة الاتصال المعنية بإساءة استخدام أمين السجل*
			R	R	R	هاتف جهة الاتصال المعنية بإساءة استخدام أمين السجل*
			O-CP	O-CP	O-Rr	الموزع*
			R	R	R	حالة (حالات) النطاق*
			R	R		معرف مسجل السجل*
						حقوق المسجل
			O-CP	O-CP	R	• الاسم
			O-CP	O-CP	O-RNH	• المنظمة (اختياري)
			O-CP	O-CP	R	• الشارع
			O-CP	O-CP	R	• المدينة
			O-CP	O-CP	R	• الولاية/المحافظة
			O-CP	O-CP	R	• الرمز البريدي
			O-CP	O-CP	R	• الدولة
			O-CP	O-CP	R	• الهاتف
						• الهاتف الداخلي (اختياري)
						• الفاكس (اختياري)
						• الفاكس الداخلي (اختياري)
			O-CP	O-CP	R	• البريد الإلكتروني ⁶⁴
						عنوان البريد الإلكتروني الثاني
						مُعرف المسئول*
						حقوق المسئول
						• الاسم
						• المنظمة (اختياري)
						• الشارع

⁶⁴ حسب مطلب المواصفة المؤقتة الحالية: 2.5.1. يجب أن يقدم المسجل عنوان بريد إلكتروني أو نموذج ويب لتسهيل التواصل عبر البريد الإلكتروني مع جهة الاتصال ذات الصلة، ولكن يجب عدم تحديد عنوان البريد الإلكتروني لجهة الاتصال أو جهة الاتصال نفسها.

			الإفصاح PA3-2	النقل PA2-2	التجميع PA1-2	عنصر البيانات (مجموعة ومستخرجة*)
						• المدينة
						• الولاية/المحافظة
						• الرمز البريدي
						• الدولة
						• الهاتف
						• الهاتف الداخلي (اختياري)
						• الفاكس (اختياري)
						• الفاكس الداخلي (اختياري)
						• البريد الإلكتروني
			O-CP	O-CP		المعرّف الفني*
						حقول التقنية
			O-CP	O-CP	O-RNH	• الاسم
						• المنظمة (اختياري)
						• الشارع
						• المدينة
						• الولاية/المحافظة
						• الرمز البريدي
						• الدولة
			O-CP	O-CP	O-RNH	• الهاتف
						• الهاتف الداخلي (اختياري)
						• الفاكس (اختياري)
						• الفاكس الداخلي (اختياري)
			O-CP	O-CP	O-RNH	• البريد الإلكتروني
			O-CP	O-CP	O-RNH	خادم(خوادم) الاسم
						DNSSEC
			O-CP	O-CP	O-RNH	عنوان (عناوين) بروتوكول الإنترنت لخادم الاسم
			R	R		آخر تحديث لقاعدة بيانات نظام *WHOIS

الغرض:

تمكين التواصل مع صاحب الاسم المسجل في المسائل ذات الصلة بالاسم المسجل.

مسوغات الأغراض:

(1) إذا كان الغرض مستنداً إلى عقد مع ICANN، يجب الاستشهاد بالقسم المعني في عقود ICANN الذي يقابل الغرض سالف الذكر، إن وجد.

نعم، هذا الغرض قانوني استناداً إلى مهمة ICANN في تنسيق توزيع وتخصيص الأسماء في منطقة جذر نظام أسماء النطاقات. على وجه الخصوص، يشير القسم 3.7.7.3 في اتفاقية اعتماد أسماء السجلات إلى توفير وتحديث معلومات جهة الاتصال من أجل تسهيل حل أي مشكلة في الوقت المناسب قد تظهر فيما يتصل بالاسم المسجل.

(2) هل الغرض يتعارض مع لوائح ICANN الداخلية؟

لا، فهو لا يتعارض مع لوائح ICANN الداخلية. فعلى وجه الخصوص، في المادة 1 القسم 1.1 المهمة إلى (أ)(1) تنسيق توزيع وتخصيص الأسماء في منطقة الجذر لنظام أسماء النطاقات ("DNS") وتنسيق وضع وتنفيذ السياسات المتعلقة بتسجيل أسماء النطاقات من المستوى الثاني في نطاقات المستوى الأعلى العامة ("gTLD"). وفي إطار هذا الدور، يتمثل نطاق اختصاص ICANN في تنسيق وضع وتنفيذ السياسات <https://www.icann.org/resources/pages/governance/bylaws-en/#article1>.

وعلاوة على ذلك، تنص المادة ز-1 والامدة ز-2 على أن، "المشكلات التي يكون من الضروري لها -وبشكل معقول- إجراء حل موحد أو منسق من أجل تسهيل التشغيل البيئي، والأمن و/أو استقرار الإنترنت، أو خدمات أمين السجل، أو خدمات السجل أو نظام أسماء النطاقات" و"الأمثلة على ما سبق تشمل على سبيل المثال لا الحصر: مبادئ تخصيص الأسماء المسجلة في نطاق TLD (على سبيل المثال، الداخل أولاً/يحصل على الخدمة أولاً، التجديد في الوقت المناسب، فترة الإيقاف بعد الانتهاء)".

(3) هل هناك أي اعتبارات تخص "إطار وحدود المهمة" فيما يتصل بهذا الغرض؟

هذا الغرض يرتبط بنظام WHOIS، وهو ضمن إطار وحدود الاختصاص. وعلى وجه الخصوص، تشير المواصفة 1 في اتفاقية السجل والمواصفة 4 من اتفاقية اعتماد أسماء السجلات إلى فئات مشكلات ومبادئ تخصيص الأسماء المسجلة في أي نطاق TLD.

اختبار قانونية المعالجة:

نشاط المعالجة:	الطرف المسئول:	أساس قانوني: (هل المعالجة ضرورية لتحقيق الغرض؟)
3-PA1: جمع بيانات التسجيل بمعرفة أسماء السجلات (سؤال الميثاق 2ب)	ICANN أسماء السجلات السجلات	بالنسبة لأسماء السجلات 6(1)ب - بالنسبة لأسماء السجلات: هذا غرض من أغراض البند 6(1)ب (ب) لأنه من الضروري جمع بيانات المسجلين بحيث يمكن لأسماء السجلات الاتصال بالمسجل في حال كان التواصل ضرورياً للحفاظ على تشغيل النطاق.
		بالنسبة للسجلات 6(1)و - بالنسبة للأطراف الأخرى التي تود الإبلاغ عن المشكلات الفنية إلى جهة اتصال فنية: هذا لغرض من 0 البند 6(1)و (و) لأنه قد يكون هناك مصلحة مشروعة في الأطراف الأخرى المتعاقدة مع المسجل (على سبيل المثال، من أجل إشعار المسجل أو المكلف بوجود مشكلة فنية في اسم النطاق)، وهذا غير ضروري لأداء العقد.

<p>نشاط المعالجة هذا غير منطبق. نقل البيانات من أمين السجل إلى السجل غير ضروري من أجل تمكين تواصل السجل من المالك المسجل لاسم النطاق.</p> <p>لاحظ أنه في حين أن "نقل" بيانات التسجيل وفق ما هو موثق هنا أمر غير مطلوب، فسوف يحصل السجل رغم ذلك على بيانات غير عامة كجزء من عملية التسجيل في بروتوكول التزويد المرن.</p>	غير متوفر	<p>3-PA2: نقل بيانات التسجيل من أمين السجل إلى السجل.</p> <p>(أسئلة الميثاق 3 ج و2 د و2 ط)</p>
<p>توافقًا مع قانون حماية البيانات العامة GDPR، يجب عدم الإفصاح عن المعلومات غير العامة بشكل غير مناسب وعندما تكون كذلك، فتكون فقط لغرض قانوني ونوعي.</p> <p>يحدث ذلك على سبيل المثال، عند الرد على أوامر المحاكم.</p> <p>يحدث نشاط المعالجة هذا من خلال النشر وفق ما أشرنا في البند 3-PA4 عن طريق أمناء السجلات والسجلات. ولن يتم إظهار هذا الأمر كعمود في جدول عناصر البيانات أدناه.</p>	<p>ICANN أمناء السجلات السجلات صاحب الاسم المسجل</p>	<p>3-PA3: الإفصاح عن بيانات التسجيل لتمكين التواصل مع صاحب الاسم المسجل</p> <p>(أسئلة الميثاق 2 و (أسئلة التويب)، 2ي)</p>
<p>سوف يتاح الحد الأدنى لمجموعة البيانات العامة لبيانات التسجيل وذلك من أجل استعلام نطاقات المستوى الثاني gTLD في دليل يمكن الاطلاع والوصول إليه بحرية. وفي الحالات التي يتم فيها تخصيص أي عنصر بيانات بأنه غير عام، فسوف يتم حجبها، انظر 3-PA6.⁶⁵</p> <p>وفي جدول عناصر البيانات التالي، لاحظ وجود عمودين، واحد لأمناء السجلات وآخر للسجلات.</p>	<p>ICANN أمناء السجلات السجلات مستخدمو الإنترنت</p>	<p>3-PA4: نشر بيانات التسجيل العامة التي تم جمعها بالفعل إلى مستخدمي الإنترنت</p> <p>(أسئلة الميثاق 2 و (أسئلة التويب)، 2ي)</p>
<p>توافقًا مع قانون حماية البيانات العامة GDPR، يجب عدم الإفصاح عن المعلومات غير العامة بشكل غير مناسب وعندما تكون كذلك، فتكون فقط لغرض قانوني ونوعي.⁶⁶</p>	<p>ICANN أمناء السجلات السجلات مستخدمو الإنترنت</p>	<p>3-PA5: حجب بيانات التسجيل عن مستخدمي الإنترنت</p>
<p>لا ينطبق - لا يلزم العمل بفترة احتجاز لبيانات التسجيل من أجل استيفاء الهدف من هذا الغرض.</p>	<p>ICANN أمناء السجلات السجلات</p>	<p>3-PA6: الاحتفاظ ببيانات التسجيل</p> <p>لاحظ أن هذا البند PA غير ممثل في قائمة عناصر البيانات، لأن البيانات المعالجة أعلاه تمثل ما سيتم الاحتفاظ به من عناصر البيانات</p> <p>(أسئلة الميثاق 2 ز)</p>

⁶⁵ راجع التوصية رقم 8 فيما يخص حجب البيانات والمزيد من المعلومات المتعلقة بمجموعة البيانات العامة بالحد الأدنى.
⁶⁶ نفس المصدر

الحجب PA5-3	النظر (أمين السجل) PA4-3	النشر (السجل) PA4-3	النقل PA2-3	التجميع PA1-3	عنصر البيانات (مجمعة ومستخرجة*)
لا	R	R	R	R	البريد الإلكتروني لجهة الاتصال المعنية بإساءة استخدام أمين السجل*
لا	R	R	R	R	هاتف جهة الاتصال المعنية بإساءة استخدام أمين السجل*
لا	O-CP	O-CP	O-CP	O-Rr	الموزع*
لا	R	R	R	R	حالة (حالات) النطاق*
نعم	R	R	R		معرف مسجل السجل*
					حقوق المسجل
نعم	R	O-CP	O-CP	R	• الاسم
نعم ⁶⁷	O-CP	O-CP	O-CP	O-RNH	• المنظمة (اختياري)
نعم	R	O-CP	O-CP	R	• الشارع
نعم ⁶⁸	R	O-CP	O-CP	R	• المدينة
لا	R	O-CP	O-CP	R	• الولاية/المحافظة
نعم	R	O-CP	O-CP	R	• الرمز البريدي
لا	R	O-CP	O-CP	R	• الدولة
نعم	R	O-CP	O-CP	R	• الهاتف
					• الهاتف الداخلي (اختياري)
					• الفاكس (اختياري)
					• الفاكس الداخلي (اختياري)
نعم ⁶⁹	R	O-CP	O-CP	R	• البريد الإلكتروني
					عنوان البريد الإلكتروني الثاني
					مُعرف المسئول*
					حقوق المسئول
					• الاسم
					• المنظمة (اختياري)
					• الشارع
					• المدينة
					• الولاية/المحافظة
					• الرمز البريدي
					• الدولة
					• الهاتف
					• الهاتف الداخلي (اختياري)
					• الفاكس (اختياري)
					• الفاكس الداخلي (اختياري)
					• البريد الإلكتروني
نعم	R	O-CP	O-CP		المعرف الفني*

⁶⁷ راجع التوصية رقم 10 حول نشر وحجب حقن المنظمة

⁶⁸ راجع التوصية رقم 11 حول حجب حقن المدينة.

⁶⁹ راجع التوصية رقم 14 حول كيفية استخدام نماذج الويب وعناوين البريد الإلكتروني هنا من أجل النشر والتواصل.

الحجب PA5-3	النظر (أمين السجل) PA4-3	النشر (السجل) PA4-3	النقل PA2-3	التجميع PA1-3	عنصر البيانات (مجمعة ومستخرجة*)
					حقوق التقنية
نعم	R	O-CP	O-CP	O-RNH	<ul style="list-style-type: none"> الاسم المنظمة (اختياري) الشارع المدينة الولاية/المحافظة الرمز البريدي الدولة
نعم	R	O-CP	O-CP	O-RNH	<ul style="list-style-type: none"> الهاتف الهاتف الداخلي (اختياري) الفاكس (اختياري) الفاكس الداخلي (اختياري)
نعم ⁷⁰	R	O-CP	O-CP	O-RNH	<ul style="list-style-type: none"> البريد الإلكتروني
لا	O-CP	O-CP	O-CP	O-RNH	خادم (خوادم) الاسم
لا	O-CP	O-CP	O-CP	O-RNH	DNSSEC
لا	O-CP	O-CP	O-CP	O-RNH	عنوان (عناوين) بروتوكول الإنترنت لخادم الاسم
لا	R	R	R		آخر تحديث لقاعدة بيانات نظام *WHOIS

⁷⁰ راجع التوصية رقم 14 حول كيفية استخدام نماذج الويب وعناوين البريد الإلكتروني هنا من أجل النشر والتواصل.

الغرض:**--بالنسبة لأمناء السجلات فقط--**

توفير آليات لحماية بيانات التسجيل الخاصة بحاملي الأسماء المسجلة في حالة تعطل أعمال أمين سجل أو مشغل سجل أو حدوث عطل فني لديهم، أو عدم توافر أمين سجل أو مشغل سجل، وفق ما هو موضح في اتفاقية اعتماد أمناء السجلات واتفاقية السجل، على التوالي.

مسوغات الأغراض:

(1) إذا كان الغرض مستنداً إلى عقد مع ICANN، يجب الاستشهاد بالقسم المعني في عقود ICANN الذي يقابل الغرض سالف الذكر، إن وجد.

- برنامج إيداع وحفظ بيانات أمناء السجلات: <https://www.icann.org/resources/pages/registrar-data-escrow-2015-12-01-en>
- مصدر حقوق البيانات: <https://www.icann.org/en/system/files/files/rde-specs-09nov07-en.pdf>

إن تخزين البيانات مدعوم بتفويض واختصاص ICANN من أجل توفير الأمن والاستقرار في نظام أسماء النطاقات ويعمل هذا الغرض بالأساس على حماية حقوق المسجلين. ويوجد المخزن لأن المسجلين لديهم توقع معقول باستمرارية الأعمال.

ومن المعقول توقع اعتبار هيئة لحماية البيانات أن حفظ وتخزين بيانات العملاء أمر ضروري في تقديم الخدمات المقدمة وأنها من ممارسات الأعمال الشائعة والقانونية بموجب قابلة للتوريد شريطة أن تكون العلاقات التعاقدية المناسبة قيد التفعيل مع وكيل التخزين لضمان حصول البيانات -بمجرد نقلها إلى وكيل المستودع- على الحماية المناسبة.

وفي حين يمكن تحقيق المرونة الفنية ومرونة الأعمال من خلال آليات أخرى، فإن تخزين البيانات الضروري لتقديم الخدمة يعد من الممارسات المقبولة قبولاً عاماً والتي يرجح أن تكون ضرورية في تحقيق هدف "...حماية بيانات التسجيل الخاصة بصاحب الاسم المسجل في حالة توقف الأعمال أو الأعطال الفنية، أو غير ذلك من عدم التوافر..."

في حين يتعين على جميع الأطراف المتعاقدة التي يجب أن تكون متوافقة مع قانون حماية البيانات العامة GDPR التأكد من توافر سبل الحماية ضد فقد البيانات وأنهم بحاجة لآليات من أجل تمكين الاستعادة السريعة للبيانات، تعمل ICANN على المستوى العالمي حيث يمكن للعملاء تسجيل أسماء النطاقات مع أمناء السجلات عالمياً وتكون مقار مشغلي السجلات في أماكن عديدة، من الضروري تحقيق إمكانية التشغيل البيئي لوكلاء تخزين البيانات. إن مطالبة جميع الأطراف المتعاقدة باستخدام نفس السياسات لكل من تخزين البيانات وتطبيق نفس المعايير على وكلاء التخزين من أجل توفير البيانات أمر ضروري للتخطيط للطوارئ في المستوى العالمي.

(2) هل الغرض يتعارض مع لوائح ICANN الداخلية؟

لا، فتوفير شبكة أمان للمسجلين في حالة تعطل الأعمال أو الأعطال الفنية للسجل يبدو من صميم اختصاص ICANN.

1.1(أ) (1) تنسيق توزيع وتخصيص الأسماء في منطقة الجذر لنظام أسماء النطاقات ("DNS") وتنسيق وضع وتنفيذ السياسات المتعلقة بتسجيل أسماء النطاقات من المستوى الثاني في نطاقات المستوى الأعلى العامة ("gTLD") وفي إطار هذا الدور، يتمثل نطاق اختصاص ICANN في تنسيق وضع وتنفيذ السياسات:

- التي يعد القرار الموحد أو المنسق ضرورياً فيها بشكل معقول، وذلك لتسهيل انفتاح نظام أسماء النطاقات DNS وإمكانية تشغيله تشغيلاً بينياً وسلاسته وأمانه و/أو استقراره بما في ذلك، فيما يخص أمناء سجلات وسجلات gTLD، السياسات في المجالات الموصوفة في الملحق ز-1 والملحق ز-2 و
 - التي يتم وضعها من خلال إحدى عمليات أصحاب المصلحة المتعددين يكون التدرج فيها من الأدنى للأعلى والتي يتمثل الغرض منها في ضمان التشغيل المستقر والأمن لأنظمة أسماء الإنترنت المميزة.
- القضايا، والسياسات، والإجراءات والمبادئ المذكورة في الملحق ز-1 والملحق ز-2، فيما يخص أمناء سجلات وسجلات gTLD، سوف تُعتبر من ضمن مهمة ICANN.

3) هل هناك أي اعتبارات تخص "إطار وحدود المهمة" فيما يتصل بهذا الغرض؟

فقط فيما يتعلق بنموذج(نماذج) البيانات المحددة ضمن سياسات إجماع RDDS/Whois. الاتفاقيات المبرمة مع ICANN وموفري مستودعات البيانات لا تقع ضمن إطار وحدود الاختصاص.

اختبار قانونية المعالجة:

نشاط المعالجة:	الطرف المسئول: أسئلة الميثاق (3ك و3ل و3م)	الأساس القانوني: (هل المعالجة ضرورية لتحقيق الغرض؟)
4A-PA1: جمع بيانات التسجيل بمعرفة أمين السجل (سؤال الميثاق 2ب)	ICANN أمناء السجلات	6(1)(و) نشاط المعالجة هذا المتمثل في تجميع البيانات لا يلتزم توثيقه ضمن الغرض الخاص بمستودع أمين السجل لأن نشاط المعالجة الخاص بنقل بيانات التسجيل إلى وكيل تأمين البيانات (وفق ما هو محدد أدناه) تم جمعه بالفعل أو استخراجه من أغراض ICANN الأخرى التي تحتوي كذلك على أنشطة معالجة من أجل تجميع بيانات التسجيل. وعلى الرغم من ذلك، فإن شفافية الجمع بالنسبة للمسجلين/أصحاب البيانات لغرض التخزين أمر ضروري ومطلوب. راجع الغرض الخاص بإقرار حقوق المالك المسجل لاسم النطاق.
4A-PA2: نقل بيانات التسجيل إلى وكيل تخزين البيانات (أسئلة الميثاق 3ج و2د و2ط)	ICANN أمناء السجلات وكيل تخزين البيانات	هذا من الأساس القانوني للبند 6(1)(و) لأنه وعلى الرغم من احتمالية وجود مصلحة مشروعة في توفير أليات من أجل حماية بيانات تسجيل أصحاب الأسماء المسجلة في حالة وقوع أي تعطل للأعمال أو أعطال فنية، أو غير ذلك من عدم توافر أمين السجل أو مشغل السجل؛ فمن الضروري على المستوى الفني نقل البيانات إلى وكيل تخزين من أجل تخصيص سلسلة لصاحب اسم مسجل، ومن ثم ليس من الضروري أداء عقد التسجيل.
4A-PA3: الإفصاح عن بيانات التسجيل لأمين السجل الرابع (أسئلة الميثاق 2و (أسئلة التويب)، 2ي)	ICANN وكيل تخزين البيانات أمين السجل الرابع	هذا من الأساس القانوني للبند 6(1)(و) لأنه وعلى الرغم من احتمالية وجود مصلحة مشروعة في توفير أليات من أجل حماية بيانات تسجيل أصحاب الأسماء المسجلة في حالة وقوع أي تعطل للأعمال أو أعطال فنية، أو غير ذلك من عدم توافر أمين السجل أو مشغل السجل؛ فمن الضروري على المستوى الفني نقل البيانات إلى وكيل تخزين من أجل تخصيص سلسلة لصاحب اسم مسجل، ومن ثم ليس من الضروري أداء عقد التسجيل. لا يتم إتاحة البيانات أمام الجمهور لأغراض التخزين، ولكن عملية نقل إلى وكيل التخزين وأيضًا - في حالة الطوارئ - النقل إلى أمين سجل رابع أمر مطلوب من أجل ضمان عدم إعاقة عمليات التشغيل. إن كيفية اختيار ICANN ومن تختاره ليكون أمين السجل الرابع قد يكون له تأثيرات إضافية على المشروعية إذا لم يكن مقر أمين السجل الرابع داخل الاتحاد الأوروبي في حين لا يكون مقر أمين السجل الخاسر داخل الاتحاد الأوروبي.
4A-PA4: الاحتفاظ ببيانات التسجيل بمعرفة وكيل لتخزين البيانات لاحظ أن هذا البند PA غير ممثل في قائمة عناصر البيانات، لأن البيانات	ICANN وكيل تخزين البيانات	هذا من الأسس القانونية للغرض 6(1)(و) بسبب ارتباط الاحتفاظ بنقل بيانات التسجيل إلى وكيل تخزين البيانات من السجل. من مواصفة التخزين (3.3.1.6)، عمليات الإيداع لدى وكلاء تخزين خارجيين يتم

الغرض:**--بالنسبة لأمناء السجلات فقط--**

توفير آليات لحماية بيانات التسجيل الخاصة بحاملي الأسماء المسجلة في حالة تعطل أعمال أمين سجل أو مشغل سجل أو حدوث عطل فني لديهم، أو عدم توافر أمين سجل أو مشغل سجل، وفق ما هو موضح في اتفاقية اعتماد أمناء السجلات واتفاقية السجل، على التوالي.

مصفوفة عناصر البيانات:

R = مطلوب
O-RNH, O-Rr, O-CP = اختياري
N/A = لا ينطبق

			الإفصاح A-PA34	النقل A-PA24	التجميع A-PA14	عناصر البيانات (مجمعة ومستخرجة*)
			R	R ⁷²	R	اسم النطاق
						معرف نطاق السجل*
						خادم نظام WHOIS لأمين السجل*
						عنوان URL لأمين السجل*
						تاريخ التحديث*
						تاريخ الإنشاء*
						تاريخ انتهاء صلاحية السجل*
			R	R	O-Rr	تاريخ انتهاء صلاحية تسجيل أمين السجل*
			R	R	R	أمين السجل*
						معرف أمين السجل في IANA*
						البريد الإلكتروني لجهة الاتصال المعنية بإساءة استخدام أمين السجل*
						هاتف جهة الاتصال المعنية بإساءة استخدام أمين السجل*
			R	R	O-Rr	الموزع*
						حالة (حالات) النطاق*
						معرف مسجل السجل*
						حقوق المسجل
			R	R	R	• الاسم
						• المنظمة (اختياري)
			R	R	R	• الشارع
			R	R	R	• المدينة
			R	R	R	• الولاية/المحافظة
			R	R	R	• الرمز البريدي
			R	R	R	• الدولة
			R	R	R	• الهاتف
			O-CP	O-CP	O-RNH	• الهاتف الداخلي (اختياري)

72 لاحظ أن الحقوق المحددة هنا جاءت مما هو مدرج في اتفاقية اعتماد أمناء السجلات لسنة 2013، مواصفة ضمان بيانات اسم السجل للمستودع. وفي حين يجوز لأمين السجل معالجة عناصر البيانات الأخرى، فإن هذا الحد الأدنى من مجموعات البيانات هو المطلوب من أجل تغطية بيانات التسجيل التي يتم تجهيزها لكي يعمل أمين السجل الرابع.

			الإفصاح A-PA34	النقل A-PA24	التجميع A-PA14	عنصر البيانات (مجموعة ومستخرجة*)
			O-CP	O-CP	O-RNH	• الفاكس (اختياري)
			O-CP	O-CP	O-RNH	• الفاكس الداخلي (اختياري)
			R	R	R	• البريد الإلكتروني
						عنوان البريد الإلكتروني الثاني
						مُعرف المسنول*
حقول المسنول						
						• الاسم
						• المنظمة (اختياري)
						• الشارع
						• المدينة
						• الولاية/المحافظة
						• الرمز البريدي
						• الدولة
						• الهاتف
						• الهاتف الداخلي (اختياري)
						• الفاكس (اختياري)
						• الفاكس الداخلي (اختياري)
						• البريد الإلكتروني
						المعرّف الفني*
حقول التقنية						
			O-CP	O-CP	O-RNH	• الاسم
						• المنظمة (اختياري)
						• الشارع
						• المدينة
						• الولاية/المحافظة
						• الرمز البريدي
						• الدولة
			O-CP	O-CP	O-RNH	• الهاتف
						• الهاتف الداخلي (اختياري)
						• الفاكس (اختياري)
						• الفاكس الداخلي (اختياري)
			O-CP	O-CP	O-RNH	• البريد الإلكتروني
						خادم(خوادم) الاسم
						DNSSEC
						عنوان (عناوين) بروتوكول الإنترنت لخادم الاسم
						آخر تحديث لقاعدة بيانات نظام *WHOIS

4ب

الغرض:

--بالنسبة للسجلات فقط--

توفير آليات لحماية بيانات التسجيل الخاصة بحاملي الأسماء المسجلة في حالة تعطل أعمال أمين سجل أو مشغل سجل أو حدوث عطل فني لديهم، أو عدم توافر أمين سجل أو مشغل سجل، وفق ما هو موضح في اتفاقية اعتماد أسماء السجلات واتفاقية السجل، على التوالي.

مسوغات الأغراض:

(1) إذا كان الغرض مستنداً إلى عقد مع ICANN، يجب الاستشهاد بالقسم المعني في عقود ICANN الذي يقابل الغرض سالف الذكر، إن وجد.

- برنامج مشغل سجل دعم الطوارئ EBERO - <https://www.icann.org/resources/pages/ebro-2013-04-02-en>
- مواصفة ضمانات بيانات السجل: <https://newglds.icann.org/sites/default/files/agreements/agreement-approved-31jul17-en.html#specification2>
- مصادر حقول البيانات:
 - <http://tools.ietf.org/html/draft-arias-noguchi-registry-data-escrow>
 - <https://tools.ietf.org/html/draft-arias-noguchi-dnrd-objects-mapping-09>

إن تخزين البيانات مدعوم بتفويض واختصاص ICANN من أجل توفير الأمن والاستقرار في نظام أسماء النطاقات ويعمل هذا الغرض بالأساس على حماية حقوق المسجلين. ويوجد المخزن لأن المسجلين لديهم توقع معقول باستمرارية الأعمال.

ومن المعقول توقع اعتبار هيئة لحماية البيانات أن حفظ وتخزين بيانات العملاء أمر ضروري في تقديم الخدمات المقدمة وأنها من ممارسات الأعمال الشائعة والقانونية بموجب قابلة للتوريد شريطة أن تكون العلاقات التعاقدية المناسبة قيد التفعيل مع وكيل التخزين لضمان حصول البيانات -بمجرد نقلها إلى وكيل المستودع- على الحماية المناسبة.

وفي حين يمكن تحقيق المرونة الفنية ومرونة الأعمال من خلال آليات أخرى، فإن تخزين البيانات الضروري لتقديم الخدمة يعد من الممارسات المقبولة قبولاً عاماً والتي يرجح أن تكون ضرورية في تحقيق هدف "...حماية بيانات التسجيل الخاصة بصاحب الاسم المسجل في حالة توقف الأعمال أو الأعطال الفنية، أو غير ذلك من عدم التوافر...".

في حين يتعين على جميع الأطراف المتعاقدة التي يجب أن تكون متوافقة مع قانون حماية البيانات العامة GDPR التأكد من توافر سبل الحماية ضد فقد البيانات وأنهم بحاجة لآليات من أجل تمكين الاستعادة السريعة للبيانات، تعمل ICANN على المستوى العالمي حيث يمكن للعملاء تسجيل أسماء النطاقات مع أسماء السجلات عالمياً وتكون مقل مشغلي السجلات في أماكن عديدة، من الضروري تحقيق إمكانية التشغيل البيئي لوكلاء تخزين البيانات. إن مطالبة جميع الأطراف المتعاقدة باستخدام نفس السياسات لكل من تخزين البيانات وتطبيق نفس المعايير على وكلاء التخزين من أجل توفير البيانات أمر ضروري للتخطيط للطوارئ في المستوى العالمي.⁷³

وداخل المواصفة المؤقتة، تم ذكر مشغل سجل دعم الطوارئ EBERO كنشاط معالجة بموجب الملحق "ج". والجزء 2ط من سؤال الميثاق يوكل إلى فريق العملية المعجلة لوضع السياسات النظر فيما إن كان من الواجب التخلص من نشاط المعالجة هذا أو تعديله. واستناداً إلى البحص الأولي لعملية مشغل سجل دعم الطوارئ EBERO، تمت المطالبة بمستودع بيانات كأحد مكونات العملية الإجمالية بدون إشارة إلى أن بيانات التسجيل غير ما تم تحديده هنا يتم نقله داخل أي من مكونات مشغل سجل دعم الطوارئ EBERO الآخر. وخُص فريق العملية المعجلة لوضع السياسات إلى أن توثيق مشغل سجل دعم الطوارئ EBERO يمكن أن يتحقق داخل أنشطة المعالجة المحددة من أجل هذا الغرض الخاص بوكيل السجل.

⁷³ مسودة التوصية: تعتبر اتفاقيات معالجة البيانات أمر ضروري لضمان الامتثال لقانون حماية البيانات العامة GDPR. إدراكاً بأن اتفاقيات مستودع مختلفة موجودة استناداً إلى نطاق المستوى الأعلى، توصي مجموعة العمل بأن تقوم ICANN و/أو السجل بمراجعة اتفاقية المستودع المنطبقة ومتى ما كان الأمر ضرورياً للتفاوض على اتفاقيات مستودعات جديدة متوافقة مع قانون حماية البيانات العامة GDPR.

(2) هل الغرض يتعارض مع لوائح ICANN الداخلية؟

لا، فتوفير شبكة أمان للمسجلين في حالة تعطل الأعمال أو الأعطال الفنية للسجل يبدو من صميم اختصاص ICANN.

- 1.1(أ) (1) تنسيق توزيع وتخصيص الأسماء في منطقة الجذر لنظام أسماء النطاقات ("DNS") وتنسيق وضع وتنفيذ السياسات المتعلقة بتسجيل أسماء النطاقات من المستوى الثاني في نطاقات المستوى الأعلى العامة ("gTLD") وفي إطار هذا الدور، يتمثل نطاق اختصاص ICANN في تنسيق وضع وتنفيذ السياسات:
- التي يعد القرار الموحد أو المنسق ضروريًا فيها بشكل معقول، وذلك لتسهيل انفتاح نظام أسماء النطاقات DNS وإمكانية تشغيله تشغيلًا بيئيًا وسلاسته وأمانه و/أو استقراره بما في ذلك، فيما يخص أمناء سجلات وسجلات gTLD، السياسات في المجالات الموصوفة في الملحق ز-1 والملحق ز-2 و
 - التي يتم وضعها من خلال إحدى عمليات أصحاب المصلحة المتعددين يكون التدرج فيها من الأدنى للأعلى والتي يتمثل الغرض منها في ضمان التشغيل المستقر والأمن لأنظمة أسماء الإنترنت المميزة.
- القضايا، والسياسات، والإجراءات والمبادئ المذكورة في الملحق ز-1 والملحق ز-2، فيما يخص أمناء سجلات وسجلات gTLD، سوف تُعتبر من ضمن مهمة ICANN.

(3) هل هناك أي اعتبارات تخص "إطار وحدود المهمة" فيما يتصل بهذا الغرض؟

فقط فيما يتعلق بنموذج (نماذج) البيانات المحددة ضمن سياسات إجماع RDDS/Whois. الاتفاقيات المبرمة مع ICANN وموفري مستودعات البيانات لا تقع ضمن إطار وحدود الاختصاص.

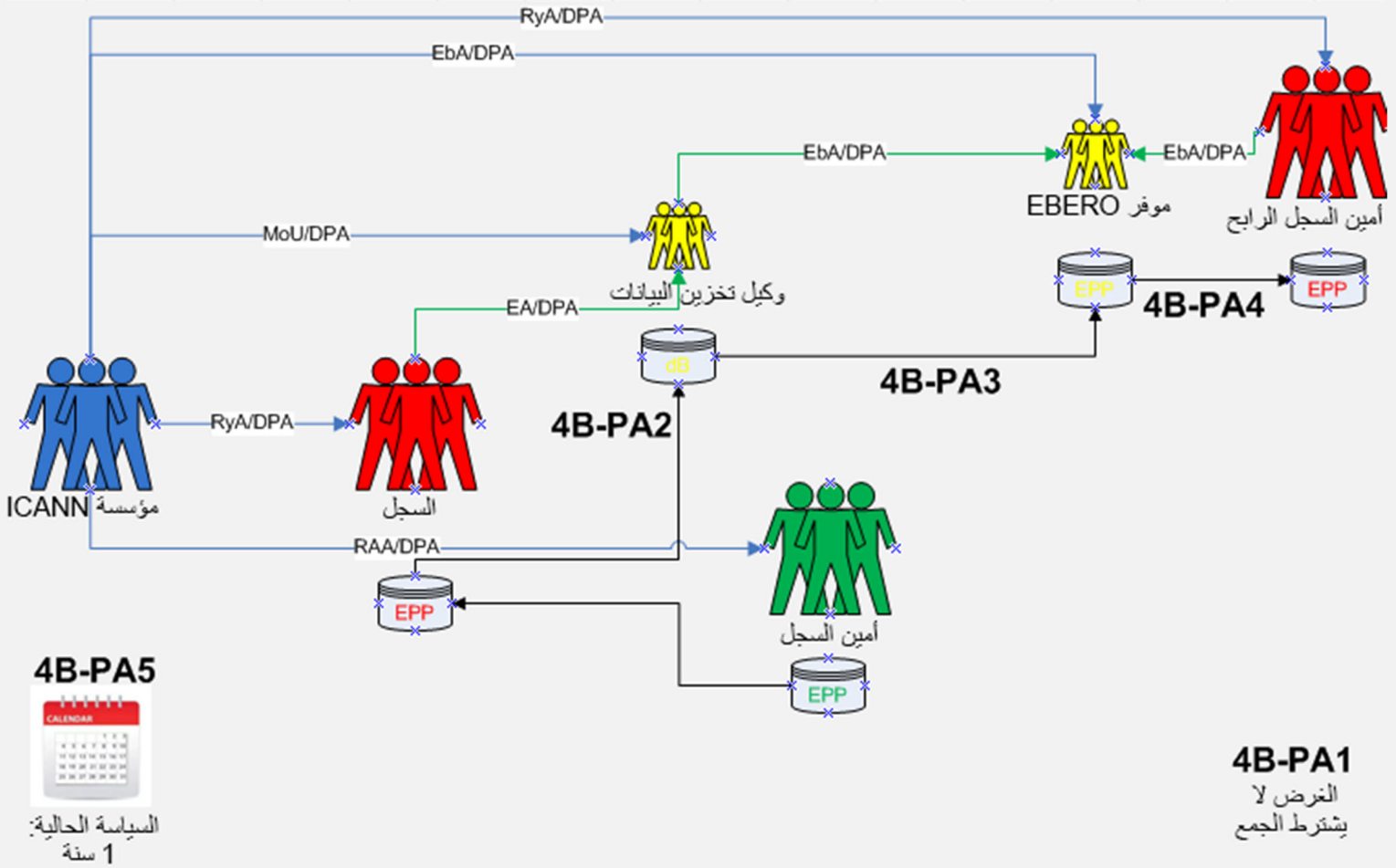
اختبار قانونية المعالجة:

نشاط المعالجة:	الطرف المسئول: أسئلة الميثاق (3ك و3ل و3م)	الأساس القانوني: (هل المعالجة ضرورية لتحقيق الغرض؟)
4B-PA1: جمع بيانات التسجيل بمعرفة السجل (سؤال الميثاق 2ب)	ICANN السجلات	6(1)(و) نشاط المعالجة هذا المتمثل في تجميع البيانات لا يلتزم توثيقه ضمن الغرض الخاص بمستودع السجل لأن نشاط المعالجة الخاص بنقل بيانات التسجيل إلى وكيل تأمين البيانات (وفق ما هو محدد أدناه) تم جمعه بالفعل أو استخراجها من أغراض ICANN الأخرى التي تحتوي كذلك على أنشطة معالجة من أجل نقل بيانات التسجيل من أمين السجل إلى السجل. وعلى الرغم من ذلك، فإن شفافية الجمع بالنسبة للمسجلين/أصحاب البيانات لغرض التخزين أمر ضروري ومطلوب. راجع الغرض الخاص بإقرار حقوق المالك المسجل لاسم النطاق.
4B-PA2: نقل بيانات التسجيل إلى وكيل تخزين البيانات (أسئلة الميثاق 3ج و2د و2ط)	ICANN السجلات وكيل تخزين البيانات	هذا من الأساس القانوني للبند 6(1)(و) لأنه وعلى الرغم من احتمالية وجود مصلحة مشروعة في توفير آليات من أجل حماية بيانات تسجيل أصحاب الأسماء المسجلة في حالة وقوع أي تعطل للأعمال أو أعطال فنية، أو غير ذلك من عدم توافر أمين السجل أو مشغل السجل؛ فمن الضروري على المستوى الفني نقل البيانات إلى وكيل تخزين من أجل تخصيص سلسلة لصاحب اسم مسجل، ومن ثم ليس من الضروري أداء عقد التسجيل.
4B-PA3: الإفصاح عن بيانات التسجيل لموفر مشغل سجل دعم الطوارئ EBERO	ICANN وكيل تخزين البيانات موفر مشغل سجل دعم	هذا من الأساس القانوني للبند 6(1)(و) لأنه وعلى الرغم من احتمالية وجود مصلحة مشروعة في توفير آليات من أجل حماية بيانات تسجيل أصحاب الأسماء المسجلة في حالة وقوع أي تعطل للأعمال أو أعطال فنية، أو غير ذلك من عدم

<p>توافر أمين السجل أو مشغل السجل؛ فمن الضروري على المستوى الفني نقل البيانات إلى وكيل تخزين من أجل تخصيص سلسلة لصاحب اسم مسجل، ومن ثم ليس من الضروري أداء عقد التسجيل.</p> <p>المواصفة 2، الجزء "ب" "المتطلبات القانونية"، رقم 6 في "النزاهة والسرية" تنص على كيفية القيام بتحرير أي إيداع.</p> <p>إن كيفية اختيار ICANN ومن تختاره ليكون موفر مشغل سجل دعم الطوارئ EBERO قد يكون له تأثيرات إضافية على المشروعية إذا لم يكن مقر موفر مشغل سجل دعم الطوارئ EBERO داخل الاتحاد الأوروبي في حين لا يكون مقر السجل الخاسر داخل الاتحاد الأوروبي.</p>	<p>الطوارئ EBERO</p>	<p>(أسئلة الميثاق 2و (أسئلة التوبيخ)، (2ي)</p>
<p>هذا من الأساس القانوني للبند 6(1)(و) لأنه وعلى الرغم من احتمالية وجود مصلحة مشروعة في توفير أليات من أجل حماية بيانات تسجيل أصحاب الأسماء المسجلة في حالة وقوع أي تعطل للأعمال أو أعطال فنية، أو غير ذلك من عدم توافر أمين السجل أو مشغل السجل؛ فمن الضروري على المستوى الفني نقل البيانات إلى وكيل تخزين من أجل تخصيص سلسلة لصاحب اسم مسجل، ومن ثم ليس من الضروري أداء عقد التسجيل.</p> <p>المواصفة 2، الجزء "ب" "المتطلبات القانونية"، رقم 6 في "النزاهة والسرية" تنص على كيفية القيام بتحرير أي إيداع.</p>	<p>ICANN موفر مشغل سجل دعم الطوارئ EBERO السجل الرابع</p>	<p>4B-PA4: الإفصاح عن بيانات التسجيل للسجل الرابع (أسئلة الميثاق 2و (أسئلة التوبيخ)، (2ي)</p>
<p>هذا من الأسس القانونية للغرض 6(1)(و) بسبب الارتباط بين نشاط معالجة الاحتفاظ مع نشاط نقل بيانات التسجيل إلى وكيل تخزين البيانات من السجل.</p> <p>المواصفة 2، الجزء "ب" "المتطلبات القانونية"، رقم 4 في "النزاهة والسرية" تنص على "(3) الاحتفاظ بكل إيداع وضمانه لمدة عام (1) واحد".</p> <p>بمجرد أن يتم استلام إيداع حفظ كامل بنجاح وتوثيقه من خلال وكيل الإيداع، تكون أي عمليات إيداع سابقة قديمة ولا قيمة لها. وفي حالة عمليات الإيداع المميز، فسوف يكون لزامًا إجراء عملية احتجاز لمدة أسبوع واحد. وتوصي مجموعة العمل بأن يتم إقرار فترة إيداع بحد أدنى شهر واحد من جانب وكيل الإيداع وذلك من أجل توفير حاجز إضافي ضد الأعطال الفنية من خلال وكيل الإيداع.⁷⁴</p>	<p>ICANN وكيل تخزين البيانات</p>	<p>4B-PA5: الاحتفاظ ببيانات التسجيل بمعرفة وكيل لتخزين البيانات لاحظ أن هذا البند PA غير ممثل في قائمة عناصر البيانات، لأن البيانات المعالجة أعلاه تمثل ما سيتم الاحتفاظ به من عناصر البيانات (أسئلة الميثاق 2ز)</p>
<p>يشار إلى أن نشاط المعالجة هذا بحاجة لمزيد من التقصي. راجع الصياغة المدرجة في 4B-PA5. السياسة الحالية عام واحد.</p>	<p>ICANN موفر مشغل سجل دعم الطوارئ EBERO</p>	<p>4B-PA6: احتجاز بيانات التسجيل بمعرفة موفر مشغل سجل دعم الطوارئ EBERO لاحظ أن هذا البند PA غير ممثل في قائمة عناصر البيانات، لأن البيانات المعالجة أعلاه تمثل ما سيتم الاحتفاظ به من عناصر البيانات (أسئلة الميثاق 2ز)</p>

⁷⁴ ويجب توثيق هذه التوصية الأولية لضمان عدم تعريض المتطلبات الفنية للخطر من خلال خفض مدة الاحتجاز.

مخطط انسيابية البيانات:



الغرض:

-بالنسبة للسجلات فقط-

توفير آليات لحماية بيانات التسجيل الخاصة بحاملي الأسماء المسجلة في حالة تعطل أعمال أمين سجل أو مشغل سجل أو حدوث عطل فني لديهم، أو عدم توافر أمين سجل أو مشغل سجل، وفق ما هو موضح في اتفاقية اعتماد أمناء السجلات واتفاقية السجل، على التوالي.

مصفوفة عناصر البيانات:

R = مطلوب
O-RNH, O-Rr, O-CP = اختياري
N/A = لا ينطبق

	الإفصاح B-PA44	الإفصاح B-PA34	النقل B-PA24	التجميع B-PA14	عنصر البيانات (مجموعة ومستخرجة*)
	R	R	R	R ⁷⁵	اسم النطاق
	R	R	R	R	معرف نطاق السجل*
	R	R	R	R	خادم نظام WHOIS لأمين السجل*
	R	R	R	R	عنوان URL لأمين السجل*
	R	R	R	R	تاريخ التحديث*
	R	R	R	R	تاريخ الإنشاء*
	R	R	R	R	تاريخ انتهاء صلاحية السجل*
	O-CP	O-CP	O-CP	O-CP	تاريخ انتهاء صلاحية تسجيل أمين السجل*
	R	R	R	R	أمين السجل*
	R	R	R	R	معرف أمين السجل في IANA*
	R	R	R	R	البريد الإلكتروني لجهة الاتصال المعنية بإساءة استخدام أمين السجل*
	R	R	R	R	هاتف جهة الاتصال المعنية بإساءة استخدام أمين السجل*
	O-CP	O-CP	O-CP	O-CP	الموزع*
	R	R	R	R	حالة (حالات) النطاق*
	R	R	R	R	معرف مسجل السجل*
					حقوق المسجل
	O-CP	O-CP	O-CP	O-CP	• الاسم
	O-CP	O-CP	O-CP	O-CP	• المنظمة (اختياري)
	O-CP	O-CP	O-CP	O-CP	• الشارع
	O-CP	O-CP	O-CP	O-CP	• المدينة
	O-CP	O-CP	O-CP	O-CP	• الولاية/المحافظة
	O-CP	O-CP	O-CP	O-CP	• الرمز البريدي
	O-CP	O-CP	O-CP	O-CP	• الدولة
	O-CP	O-CP	O-CP	O-CP	• الهاتف
	O-CP	O-CP	O-CP	O-CP	• الهاتف الداخلي (اختياري)
	O-CP	O-CP	O-CP	O-CP	• الفاكس (اختياري)
	O-CP	O-CP	O-CP	O-CP	• الفاكس الداخلي (اختياري)
	O-CP	O-CP	O-CP	O-CP	• البريد الإلكتروني
					عنوان البريد الإلكتروني الثاني
					مُعرف المسئول*
					حقوق المسئول
					• الاسم
					• المنظمة (اختياري)
					• الشارع

75 يُعتقد غرض المستودع للسجلات على جمع كافة بيانات التسجيل عبر جميع الأغراض. وقد تم نشر العمود 4B-PA1 استناداً إلى إجمالي تعقيد البيانات التي تم جمعها عبر ستة أغراض أخرى من خلال السجلات. علماً بأن شفافية التجميع بالنسبة للمسجلين (أصحاب البيانات) أمر ضروري لغرض التخزين.

		الإفصاح B-PA44	الإفصاح B-PA34	النقل B-PA24	التجميع B-PA14	عنصر البيانات (مجموعة ومستخرجة*)
						• المدينة
						• الولاية/المحافظة
						• الرمز البريدي
						• الدولة
						• الهاتف
						• الهاتف الداخلي (اختياري)
						• الفاكس (اختياري)
						• الفاكس الداخلي (اختياري)
						• البريد الإلكتروني
		O-CP	O-CP	O-CP	O-CP	المعرف الفني*
						حقول التقنية
		O-CP	O-CP	O-CP	O-CP	• الاسم
						• المنظمة (اختياري)
						• الشارع
						• المدينة
						• الولاية/المحافظة
						• الرمز البريدي
						• الدولة
		O-CP	O-CP	O-CP	O-CP	• الهاتف
						• الهاتف الداخلي (اختياري)
						• الفاكس (اختياري)
						• الفاكس الداخلي (اختياري)
		O-CP	O-CP	O-CP	O-CP	• البريد الإلكتروني
		O-CP	O-CP	O-CP	O-RNH	خادم(خوادم) الاسم
		O-CP	O-CP	O-CP ⁷⁶	O-RNH	DNSSEC
		O-CP	O-CP	O-CP	O-RNH	عنوان (عناوين) بروتوكول الإنترنت لخادم الاسم
						آخر تحديث لقاعدة بيانات نظام WHOIS*
		O-CP	O-CP	O-CP	O-CP	• عناصر بيانات إضافية يحددها مشغل السجل في سياسته الخاصة بالتسجيل، مثل (1) حالة شركة تابعة لمشغل السجل أو مرخص علامة تجارية [MICROSOFT]؛ (2) العضوية في المجتمع [ECO]؛ (3) الترخيص أو التسجيل أو التصاريح المناسبة [PHARMACY]، أو [LAW]، محل إقامة [NYC]؛ (4) كيان أو نشاط تجاري [BANK]، أو [BOT]

76 لا يتم إيداع "امتدادات أمن نظام أسماء النطاقات". وعضوًا عن ذلك فإن سجلات DNSKEY أو DS التي يستمد منها هذا العقد يجب تخزينها.

الغرض:

- 1) تناول طلبات مراقبة الامتثال التعاقدية وأنشطة التدقيق اتساقًا مع الأحكام المنصوص عليها في اتفاقية السجل واتفاقيات اعتماد أمناء السجلات وأي اتفاقيات معمول بها لمعالجة البيانات، وذلك عن طريق معالجة بيانات نوعية حسب ما يلزم فقط.
- 2) تناول شكاوى الامتثال التي ترفعها ICANN أو أطراف أخرى اتساقًا مع الأحكام المنصوص عليها في اتفاقية السجل واتفاقيات اعتماد أمناء السجلات.

مسوغات الأغراض:

1) إذا كان الغرض مستندًا إلى عقد مع ICANN، يجب الاستشهاد بالقسم المعني في عقود ICANN الذي يقابل الغرض سالف الذكر، إن وجد.

اتفاقية السجل - <https://newtlds.icann.org/sites/default/files/agreements/agreement-approved-31jul17-en.html> - السجل:

- 2.2 الامتثال لسياسات الإجماع والسياسات المؤقتة
- 2.11 عمليات تدقيق الالتزام التعاقدية والتشغيلي
- المواصفة 4، في البند 3.1 الوصول الدوري إلى بيانات التسجيل المختصرة
- المواصفة 11 التزامات المصلحة العامة

اتفاقية اعتماد أمناء السجلات - <https://www.icann.org/resources/pages/approved-with-specs-2013-09-17-en> - أمين السجل:

- التزامات أمين السجل - 3.4.3، و3.7.7
- 3.15 التقييم الذاتي لأمين السجل وعمليات التدقيق
- 4.1 الامتثال لسياسات الإجماع والسياسات المؤقتة
- مواصفة الاحتفاظ بالبيانات، 2.

في حالة تقديم شكوى تخص الامتثال التعاقدية، يقدم المدعي بعض المعلومات فيما يخص المشكلة، والتي قد تحتوي على بيانات شخصية. واستنادًا إلى طبيعة المشكلة، قد تطلب إدارة الامتثال في ICANN من أمين السجل أو مشغل السجل الحصول على الحد الأدنى من البيانات اللازمة للتحري عن الشكوى. وقد تنتظر إدارة الامتثال أيضًا في نظام WHOIS العام من أجل إتمام مراجعتها أو معالجتها.

وبالنسبة لعمليات تدقيق إدارة الامتثال التعاقدية في ICANN، ترسل ICANN استعلامات التدقيق إلى مشغلي السجلات وأمناء السجلات. وردًا على الاستبيان، يمكن لمشغل السجل أو أمين السجل تضمين بيانات شخصية في رده. وعلاوة على ذلك، للسماح لمنظمة ICANN بتنفيذ عمليات تدقيق الدقة لبيانات الاتصال الخاصة بالتسجيل، فقد تطلب ICANN من مشغلي السجلات وأمناء السجلات الحصول على الحد الأدنى من البيانات من أجل عمليات التسجيل المختارة عشوائيًا.

وأيضًا كجزء من عمليات تدقيق مشغل السجل، تطلب إدارة الامتثال التعاقدية في ICANN البيانات المسجلة من أجل تمييز المعلومات بين مستودع البيانات وملف المنطقة والوصول إلى بيانات التسجيل الجماعية من أجل عينة من 25 اسم نطاق لضمان الاتساق.

(2) هل الغرض يتعارض مع لوائح ICANN الداخلية؟

لا. حسب مهمة ICANN، القسم 1.1(أ)(1):
 "...وفي إطار هذا الدور، يتمثل نطاق اختصاص ICANN في تنسيق وضع وتنفيذ السياسات:
 التي يتم وضعها من خلال إحدى عمليات أصحاب المصلحة المتعددين يكون التدرج فيها من الأدنى للأعلى والتي يتمثل الغرض منها في ضمان التشغيل المستقر والأمن لأنظمة أسماء الإنترنت المميزة.
 ..القضايا، والسياسات، والإجراءات والمبادئ المذكورة في الملحق ز-1 والملحق ز-2، فيما يخص أمناء سجلات وسجلات gTLD، سوف تُعتبر من ضمن مهمة ICANN."

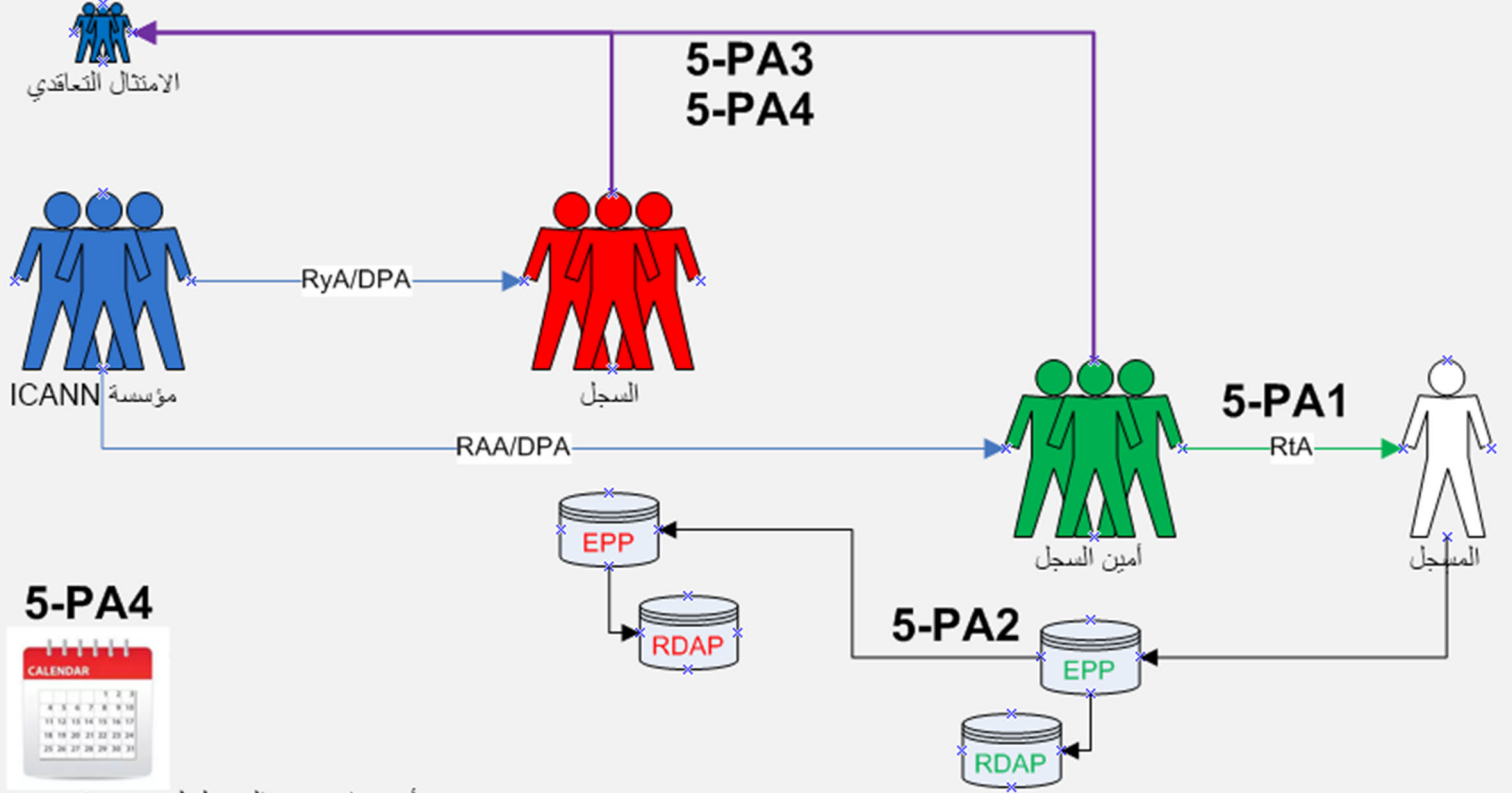
3) هل هناك أي اعتبارات تخص "إطار وحدود المهمة" فيما يتصل بهذا الغرض؟

لا. فخدمات دليل التسجيل تقع ضمن "إطار وحدود الاختصاص" وفق ما أشرنا في مهمة ICANN ولوائحها الداخلية والعقود المبرمة مع ICANN لدى السجلات وأمناء السجلات.

اختبار قانونية المعالجة:

نشاط المعالجة:	الطرف المسئول: أسئلة الميثاق (3ك و3ل و3م)	أساس قانوني: (هل المعالجة ضرورية لتحقيق الغرض؟)
5-PA1: جمع بيانات التسجيل مع أجل الامتثال لعقود ICANN (سؤال الميثاق 2ب)	ICANN أمناء السجلات السجلات	هذا الأمر يخص الغرض 6(1)(و) لأنه على الرغم من احتمالية وجود مصلحة مشروعة في جمع بيانات التسجيل من إدارة الامتثال في ICANN من أجل تأكيد الامتثال لاتفاقية اعتماد أمناء السجلات/اتفاقية السجل، فإن هذا الإفصاح غير ضروري من الناحية الفنية من أجل أداء عقد التسجيل. لا توافق دائرة الأعمال ودائرة الملكية الفكرية على الغرض أن الغرض 5 يخص الغرض 6(1)(و). وقد وافق الفريق مبدئيًا على ما يلي: (أ) أن الغرض 6(1)(و) يعد أساسًا قانونيًا مناسبًا لغرض الامتثال؛ و(ب) يرى البعض (دائرة الأعمال ودائرة الملكية الفكرية) أن الغرض "و" قد يكون من الغرض 6(1)(ب)؛ و(ج) تم الإعراب عن بعض المخاوف من أن 6(1)(و) قد يتسبب في مشكلات يقرر فيها المتحكم بأن حقوق الخصوصية تفوق الفائدة المشروعة وبالتالي لا يمكن توفير البيانات.
5-PA2: نقل بيانات التسجيل من أمين السجل إلى السجل. (أسئلة الميثاق 3ج و2د و2ط)	غير متوفر	هذا الأمر يخص الغرض 6(1)(و) لأنه على الرغم من احتمالية وجود مصلحة مشروعة في جمع بيانات التسجيل من إدارة الامتثال في ICANN من أجل تأكيد الامتثال لاتفاقية اعتماد أمناء السجلات/اتفاقية السجل، فإن هذا النقل غير ضروري من الناحية الفنية من أجل أداء عقد التسجيل.
5-PA3: نقل بيانات التسجيل إلى منظمة ICANN (أسئلة الميثاق 3ج و2د و2ط)	غير متوفر	هذا الأمر يخص الغرض 6(1)(و) لأنه على الرغم من احتمالية وجود مصلحة مشروعة في نقل بيانات التسجيل إلى إدارة الامتثال في ICANN من أجل تأكيد الامتثال لاتفاقية اعتماد أمناء السجلات/اتفاقية السجل، فإن هذا النقل غير ضروري من الناحية الفنية من أجل أداء عقد التسجيل. لاحظ: يجب إجراء اختبار التوازن المطلوب لكل نوع من إفصاح الأطراف الأخرى وليس لجميع بيانات التسجيل دفعة واحدة).
5-PA4: الإفصاح عن بيانات التسجيل لمنظمة ICANN (أسئلة الميثاق 2و (أسئلة التوبيخ)، 2ي)	غير متوفر	هذا الأمر يخص الغرض 6(1)(و) لأنه على الرغم من احتمالية وجود مصلحة مشروعة في نقل بيانات التسجيل إلى منظمة ICANN من أجل تأكيد الامتثال لاتفاقية اعتماد أمناء السجلات/اتفاقية السجل، فإن هذا الإفصاح غير ضروري من الناحية الفنية من أجل أداء عقد التسجيل. لاحظ: يجب إجراء اختبار التوازن المطلوب لكل نوع من إفصاح الأطراف الأخرى وليس لجميع بيانات التسجيل دفعة واحدة).
5-PA5: احتجاز بيانات التسجيل بمعرفة منظمة ICANN لاحظ أن هذا البند PA غير ممثل في قائمة عناصر البيانات، لأن البيانات المعالجة أعلاه تمثل ما سيتم الاحتفاظ به من عناصر البيانات (أسئلة الميثاق 2ز)	ICANN	يمكن أن تتجاوز المدة المحددة للتسجيل من أجل إتمام تدقيق الدقة ومعالجة الامتثال، بما لا يتجاوز عام واحد.

مخطط انسيابية البيانات:



5-PA4



يجب أن تتجاوز عمر التسجيل لفترة زمنية محددة لكي تكون لإدارة الامتثال التعاقدى في ICANN القدرة على إنفاذ مختلف عقود وسياسات ICANN

الغرض:

- 1) تناول طلبات مراقبة الامتثال التعاقدى وأنشطة التدقيق اتساقاً مع الأحكام المنصوص عليها في اتفاقية السجل واتفاقيات اعتماد أمناء السجلات وأي اتفاقيات معمول بها لمعالجة البيانات، وذلك عن طريق معالجة بيانات نوعية حسب ما يلزم فقط.
- 2) تناول شكاوى الامتثال التي ترفعها ICANN أو أطراف أخرى اتساقاً مع الأحكام المنصوص عليها في اتفاقية السجل واتفاقيات اعتماد أمناء السجلات.

مصفوفة عناصر البيانات:

R = مطلوب
O-RNH, O-Rr, O-CP = اختياري
N/A = لا ينطبق

تخصيصات عناصر البيانات التالية ليست من أنشطة النقل والإفصاح "التلقائية" وفق ما هو موثق في الأغراض 1 و 2 و 4، والتي تحدث في كل مرة مع كل تسجيل لنطاق. وبالأحرى، تتم معالجة هذه الأنشطة حسب الحاجة وبما يتفق مع العقود.

عناصر البيانات (مجمعة ومستخرجة*)	التجميع PA1-5	النقل PA2-5	النقل (إلى ICANN) PA3-5	الإفصاح (إلى ICANN) PA4-5
اسم النطاق	R	R	R	R
معرف نطاق السجل*	R	R	R	R
خادم نظام WHOIS لأمين السجل*	R	R	R	R
عنوان URL لأمين السجل*	R	R	R	R
تاريخ التحديث*		R	R	R

		الإفصاح (إلى ICANN) PA4-5	النقل (إلى ICANN) PA3-5	النقل PA2-5	التجميع PA1-5	عناصر البيانات (مجموعة ومستخرجة*)
		R	R	R		تاريخ الإنشاء*
		R	R	R		تاريخ انتهاء صلاحية السجل*
		O-CP	O-CP	O-CP	O-Rr	تاريخ انتهاء صلاحية تسجيل أمين السجل*
		R	R	R	R	أمين السجل*
		R	R	R	R	معرف أمين السجل في IANA*
		R	R	R	R	البريد الإلكتروني لجهة الاتصال المعنية بإساءة استخدام أمين السجل*
		R	R	R	R	هاتف جهة الاتصال المعنية بإساءة استخدام أمين السجل*
		O-CP	O-CP	O-CP	O-Rr	الموزع*
		R	R	R	R	حالة (حالات) النطاق*
		R	R	R		معرف مسجل السجل*
حقوق المسجل						
		R	R	O-CP	R	• الاسم
		O-CP	O-CP	O-CP	O-RNH	• المنظمة (اختياري)
		R	R	O-CP	R	• الشارع
		R	R	O-CP	R	• المدينة
		R	R	O-CP	R	• الولاية/المحافظة
		R	R	O-CP	R	• الرمز البريدي
		R	R	O-CP	R	• الدولة
		R	R	O-CP	R	• الهاتف
		O-CP	O-CP	O-CP	O-RNH	• الهاتف الداخلي (اختياري)
		O-CP	O-CP	O-CP	O-RNH	• الفاكس (اختياري)
		O-CP	O-CP	O-CP	O-RNH	• الفاكس الداخلي (اختياري)
		R	R	O-CP	R	• البريد الإلكتروني
						عنوان البريد الإلكتروني الثاني
						مُعرف المسنول*
حقوق المسنول						
						• الاسم
						• المنظمة (اختياري)
						• الشارع
						• المدينة
						• الولاية/المحافظة
						• الرمز البريدي
						• الدولة
						• الهاتف
						• الهاتف الداخلي (اختياري)
						• الفاكس (اختياري)
						• الفاكس الداخلي (اختياري)
						• البريد الإلكتروني

		الإفصاح (إلى ICANN) PA4-5	النقل (إلى ICANN) PA3-5	النقل PA2-5	التجميع PA1-5	عنصر البيانات (مجموعة ومستخرجة*)
		OP-CP	O-CP	O-CP		المعرف الفني*
						حقوق التقنية
		O-CP	O-CP	O-CP	O-RNH	• الاسم
						• المنظمة (اختياري)
						• الشارع
						• المدينة
						• الولاية/المحافظة
						• الرمز البريدي
						• الدولة
		O-CP	O-CP	O-CP	O-RNH	• الهاتف
						• الهاتف الداخلي (اختياري)
						• الفاكس (اختياري)
						• الفاكس الداخلي (اختياري)
		O-CP	O-CP	O-CP	O-RNH	• البريد الإلكتروني
		O-CP	O-CP	O-CP	O-RNH	خادم(خوادم) الاسم
		O-CP	O-CP	O-CP	O-RNH	DNSSEC
		O-CP	O-CP	O-CP	O-RNH	عنوان (عناوين) بروتوكول الإنترنت لخادم الاسم
		R	R	R		آخر تحديث لقاعدة بيانات نظام *WHOIS

الغرض:

تفعيل وتشغيل سياسات من أجل تسوية المنازعات المتعلقة بتسجيل أسماء النطاقات (في مقابل استخدام أسماء النطاقات تلك، ولكن يشمل ذلك الحالات التي تأخذ فيها تلك السياسات استخدام أسماء النطاقات في الحسبان)؛ وهي تحديدًا، السياسة الموحدة لفض نزاعات أسماء النطاقات UDRP والتعليق السريع الموحد URS وإجراءات فض منازعات ما بعد التفويض PDDRP وإجراءات حل نزاعات تقييد السجل⁷⁷ RDRP وسياسة فض نزاعات نقل ملكية أسماء النطاقات TDRP.

مسوغات الأغراض:

(1) إذا كان الغرض مستندًا إلى عقد مع ICANN، يجب الاستشهاد بالقسم المعني في عقود ICANN الذي يقابل الغرض سالف الذكر، إن وجد.

- اتفاقية اعتماد أمناء السجلات - <https://www.icann.org/resources/pages/approved-with-specs-2013-09-17-en>
 - القسم 3.8
- اتفاقية السجل - <https://newgtlds.icann.org/sites/default/files/agreements/agreement-approved-31jul17-en.html>
 - المواصفة 7

من المفترض أن تقدم منظمة ICANN لفريق العملية المعجلة لوضع السياسات نسخة من الاتفاقيات المبرمة مع موفري خدمات UDRP/URS فيما يتصل بحماية/نقل البيانات بالإضافة إلى سياسات حماية البيانات ذات الصلة التي يعمل بها موفرو خدمات حل النزاعات.

وتوجد أحكام آليات حماية الحقوق (RPM) في ثنايا كل من اتفاقيات السجل وأمين السجل وفق ما يتصل بلوائح ICANN الداخلية. وهذا الغرض متصل بآليات حماية الحقوق الخاصة بآلية فض المنازعات الموحدة (UDRP) والتعليق السريع الموحد ((URS، لكنها لا تمنع آليات حماية الحقوق التي يمكن استحداثها أو تعديلها في المستقبل.

كما تم النظر في آليات حماية الحقوق لإجراءات حل نزاعات تقييد السجل وإجراءات فض منازعات ما بعد التفويض من حيث وجوب ارتباطها بهذا الغرض من عدمه. لأن عمليات فض المنازعات هذه لم يتم اختبارها إلى الآن، وتضمينها في هذه الوثيقة كلي تكون مميز لعمليات النظر المستقبلية إذا/متى ما تم استخدامها.

(2) هل الغرض يتعارض مع لوائح ICANN الداخلية؟

لا.

اللائحة الداخلية" القسم 1.1(أ)(1)، كجزء من "المهمة"، راجع الملحق ز-1 والملحق ز-2. يحتوي الملحق ز-1 على أحكام تخص أمناء السجلات، "حل النزاعات المتعلقة بتسجيل أسماء النطاقات (في مقابل استخدام أسماء النطاقات تلك، ولكن يشمل ذلك الحالات التي تأخذ فيها تلك السياسات استخدام أسماء النطاقات في الحسبان)" ويحتوي الملحق ز-2 أيضًا على "فض المنازعات المتعلقة بتسجيل أسماء النطاقات (في مقابل استخدام أسماء النطاقات)".

⁷⁷ علمًا بأن إجراءات فض منازعات ما بعد التفويض وإجراءات تسوية الخلافات القائمة حول قيود التسجيل لم تتم المطالبة بهما إلى الآن كإجراء لحل المنازعات. وعلى هذا النحو، ليس من الواضح على وجه التحديد ما هي عناصر البيانات اللازمة من أجل معالجة الشكاوى. وقد تم إتمام أنشطة المعالجة وجدول عناصر البيانات مع وضع السياسة الموحدة لفض نزاعات أسماء النطاقات والتعليق السريع الموحد وسياسة فض نزاعات نقل ملكية أسماء النطاقات في الاعتبار.

3) هل هناك أي اعتبارات تخص "إطار وحدود المهمة" فيما يتصل بهذا الغرض؟

تم النظر في تسوية المنازعات المتعلقة أو ذات الصلة بتسجيل أسماء النطاقات (في مقابل استخدام أسماء النطاقات تلك) ضمن إطار وحدود الاختصاص بالنسبة لوضع سياسات الإجماع. والغرض والمعالجة بموجب ذلك، وفق ما هو محدد من خلال جمع ونقل وكشف عناصر البيانات المحددة، تمت مراعاته في إطار وحدود الاختصاص استناداً إلى تنسيق وتشغيل وتسهيل آليات فض المنازعات المدرجة. كما أن المواصفة المؤقتة (الملحق "د" والملحق "هـ") تشير الآن إلى ماهية موفر آلية حماية الحقوق الذي يجب الاتصال به استناداً إلى خدمات دليل التسجيل التفصيلية أو المختصرة من أجل الحصول على بيانات التسجيل للشكوى.

اختبار قانونية المعالجة:

نشاط المعالجة:	الطرف المسئول: أسئلة الميثاق (3ك و3ل و3م)	الأساس القانوني: (هل المعالجة ضرورية لتحقيق الغرض؟)
6-PA1: جمع بيانات التسجيل من أجل تنفيذ الإجراءات الموحدة لتسوية نزاعات أسماء النطاقات والتعليق السريع الموحد وسياسة فض نزاعات	ICANN أمناء السجلات	هذا غرض من أغراض البند 6(1)(ب) لأنه من الضروري جمع بيانات التسجيل من أجل تنفيذ قرار السياسة الموحدة لفض نزاعات أسماء النطاقات أو التعليق السريع الموحد. على سبيل المثال، في حالة معالجة UDRP/URS، يجب على المسجل الموافقة على الالتزام بإجراء UDRP/URS من أجل تسجيل اسم نطاق، لذلك فإن جمع البيانات من أجل هذا الغرض أمر ضروري لإنجاز اتفاقية التسجيل.
	ICANN السجلات	هذا من أغراض البند 6(1)(و) لأن ICANN والسجلات ليس لديه اتصال مباشر مع المسجل. ويجب على السجل معالجة البيانات من أجل إنجاز التزاماته فيما يخص آليات حماية الحقوق، والذي يعد الامتثال لها مشمولاً في اتفاقية السجل. بموجب المادة 6(1)(و) والمتعلقة بعملية URS وUDRP بالنسبة للسجلات وICANN، لأن المعالجة أمر ضروري لأغراض المصالح المشروعة التي يتابعها المتحكم فلا يتم إلغاؤها بسبب المصالح أو الحقوق الأساسية والحريات الخاصة بصاحب البيانات. ⁷⁸ وفيما يتعلق باختبار التوازن هذا، فإننا نشير إلى أن جهات الاتصال هامة لضمان المعالجة الواجبة للمسجل بحيث يحصل على إشعار بالإجراءات ويكون بإمكانه تجنب خسارة اسم النطاق من خلال أي تقصير.
6-PA1Z: جمع بيانات التسجيل من أجل تنفيذ إجراءات RDDR وPDDR	ICANN السجلات أمناء السجلات	هذا الغرض ضمن البند 6(1)(و) فيما يخص عملية RDDR وPDDR بالنسبة لأمناء السجلات والسجلات وICANN، لأن المعالجة أمر ضروري لأغراض المصالح المشروعة التي يتابعها المتحكم فلا يتم إلغاؤها بسبب المصالح أو الحقوق الأساسية والحريات الخاصة بصاحب البيانات.
لاحظ: هاتين العمليتين المتعلقتان بفض المنازعات غير ممثلين في جدول عناصر البيانات أدناه. (سؤال الميثاق 2ب)		
6-PA2: نقل بيانات التسجيل من أمين السجل إلى السجل.	ICANN أمناء السجلات	هذا غرض من أغراض البند 6(1)(ب) لأن نقل بيانات التسجيل (على أقل تقدير) من أمين السجل إلى السجل أمر ضروري في تحديد المسجل لأغراض فض المنازعات.

⁷⁸ قد تكون بعض معلومات اتصال المسجل لازمة (على سبيل المثال سياق الإجراءات الموحدة لتسوية نزاعات أسماء النطاقات) من أجل أغراض المعالجة الواجبة لمصلحة المسجل.

<p>هذا من أغراض البند 6(1)(و) لأنه على الرغم من وجود مصلحة مشروعة في نقل بيانات التسجيل إلى السجل، فإن هذا النقل غير ضروري من الناحية الفنية من أجل أداء عقد التسجيل. ويجب على السجل معالجة البيانات من أجل إنجاز التزاماته فيما يخص آليات حماية الحقوق وعمليات فض المنازعات، والذي يعد الامتثال لها مشمولاً في اتفاقية السجل.</p>	<p>ICANN السجلات</p>	<p>(أسئلة الميثاق 3 ج و2 د و2 ط)</p>
<p>6(1)(ب) لأمناء السجلات 6(1)(و) للسجلات ومؤسسة ICANN</p> <p>هذا الأمر يخص الغرض 6(1)(و) لأنه على الرغم من احتمالية وجود مصلحة مشروعة في نقل بيانات التسجيل إلى موفري خدمات حل النزاعات، فإن هذا النقل غير ضروري من الناحية الفنية من أجل أداء عقد التسجيل.</p>	<p>ICANN أمناء السجلات السجلات موفر خدمة حل النزاعات</p>	<p>6-PA3: نقل بيانات التسجيل إلى موفري خدمات حل النزاعات من أجل التعامل مع الإجراءات الموحدة لتسوية نزاعات أسماء النطاقات والتعليق السريع الموحد وفض نزاعات نقل ملكية أسماء النطاقات</p> <p>(أسئلة الميثاق 3 ج و2 د و2 ط)</p>
<p>6(1)(ب) لأمناء السجلات 6(1)(و) للسجلات ومؤسسة ICANN</p> <p>هذا الأمر يخص الغرض 6(1)(و) لأنه على الرغم من احتمالية وجود مصلحة مشروعة في نقل بيانات التسجيل إلى موفري خدمات حل النزاعات، فإن هذا النقل غير ضروري من الناحية الفنية من أجل أداء عقد التسجيل.</p>	<p>ICANN أمناء السجلات السجلات موفر خدمة حل النزاعات</p>	<p>6-PA3Z: نقل بيانات التسجيل إلى موفري خدمات حل النزاعات من أجل التعامل مع PDDRP و RDDRP</p> <p>لاحظ: هاتين العمليتان المتعلقتان بفض المنازعات غير ممثلين في جدول عناصر البيانات أدناه.</p> <p>(أسئلة الميثاق 3 ج و2 د و2 ط)</p>
<p>6(1)(و). ويتيح هذا النشاط تقديم شكاوى على بياض (دون تسمية المدعى عليه) مع القدرة على تعديل الشكاوى حسب الحاجة ببيانات المسجلين المناسبة بحيث يمكن المضي قدماً في المعالجة. وبعد تقديم هذه البيانات إلى المدعي هامة للمساعدة في ضمان المعالجة الواجبة للمسجل: فهي تتيح للمدعي سجل دعوى URS/UDRP متى ما أصبح من الواضح من هوية المسجل أن لديه الحق أو المصلحة المشروعة في استخدام الاسم، أو أنه لم يسجل الاسم بسوء نية. كما تتيح في بعض الظروف أن تضم الطلبات الدعاوى ذات الصلة، وهو ما له ميزات توفير التكاليف لجميع الأطراف. بالإضافة إلى ذلك، يدعم توفير هذه المعلومات إلى المدعين تسوية القضية (تقريباً بنسبة 20% من القضايا) بما يوفر على جميع الأطراف الوقت والمصروفات.</p>	<p>ICANN موفر خدمة حل النزاعات مقدم الشكاوى</p>	<p>6-PA4: الإفصاح عن بيانات التسجيل المستخدمة للشكاوى إلى المدعي</p> <p>(أسئلة الميثاق 2 و (أسئلة التوبيخ)، 2ي)</p>
<p>6(1)(و)</p> <p>أسئلة المنظمة العالمية للملكية الفكرية المتداولة بخصوص قانون حماية البيانات العامة GDPR: الفقرة 4(ي) من السياسة الموحدة لفض نزاعات أسماء النطاقات تنص على أنه "سيتم نشر [جميع] القرارات (الناجحة وغير الناجحة) بموجب هذه السياسة بالكامل عبر الإنترنت، إلا عندما تقرر لجنة إدارية -في قضية استثنائية- تعتيم أجزاء من قرارها". وفي هذا الصدد، ومن خلال قبولهم لشروط وأحكام التسجيل المعمول بها، فإن مسجلي أسماء النطاقات الخاضعين لإجراءات UDRP</p>	<p>ICANN موفر خدمة حل النزاعات مستخدمو الإنترنت</p>	<p>6-PA5: نشر بيانات التسجيل المستخدمة من أجل الشكاوى على مواقع موفري خدمات حل النزاعات على الويب من أجل مستخدمي الإنترنت</p> <p>(أسئلة الميثاق 2 و (أسئلة التوبيخ)، 2ي)</p>

<p>ملزمين بهذا التوفير بالإضافة إلى شروط UDRP الأخرى. كما أن نشر أسماء الطرف في قرارات UDRP أمر ضروري للعمل الإجمالي لإجراءات UDRP، ذلك أنها تساعد على تفسير النتائج التي خلصت إليها اللجنة، ويدعم الاتساق الفقهي، ويسهل من إجراء القضايا الأخرى حسبما يتناسب، وعلاوة على ذلك يمكن أن يوفر تأثيراً رادعاً. وفي مقابل خلفية الأغراض سالف الذكر، فإن أي طلب لتعمية اسم أي طرف من أي قرار يجب تقديمه في العادة من أجل نظر اللجنة فيه خلال إجراءات UDRP. وأيضاً في ضوء الأسباب سالف الذكر من أجل النشر الكامل للقرار، فيجب تحفير أي من هذه الطلبات بالشكل المناسب.</p>		
<p>6(1)(و)</p> <p>إن فريق العملية المعجلة لوضع السياسات ليس على دراية بأي من متطلبات احتجاز البيانات الحالية من جانب موفري خدمات حل النزاعات.</p> <p>احتجاز 79 بيانات التسجيل الكاملة (انظر PA3-6) من جانب موفر الخدمة بعد غلق الشكوى:</p> <p>فترة الاحتجاز: من المقرر تحديدها استناداً إلى سياسات حماية البيانات المعمول بها لدى موفري فض المنازعات واتفاقيات نقل الملكية المعمول بها بين موفري فض المنازعات وبين ICANN.</p> <p>احتجاز بيانات المدعي والمدعى عليه (انظر PA5-6) مثل اسم النطاق أو أمين السجل أو الاسم أو المؤسسة أو المدينة أو الدولة على موقع موفر الخدمة الذي يعرض الشكاوى المغلقة:</p> <p>فترة الاحتجاز: من المقرر تحديدها استناداً إلى سياسات حماية البيانات المعمول بها لدى موفري فض المنازعات واتفاقيات نقل الملكية المعمول بها بين موفري فض المنازعات وبين ICANN.</p>	<p>ICANN موفر خدمة حل النزاعات</p>	<p>6-PA6: احتجاز بيانات التسجيل المستخدمة للشكاوى بمعرفة موفري خدمات حل النزاعات</p> <p>لاحظ أن هذا البند PA غير ممثل في قائمة عناصر البيانات، لأن البيانات المعالجة أعلاه تمثل ما سيتم الاحتفاظ به من عناصر البيانات</p> <p>(أسئلة الميثاق 2)</p>
<p>تم إدراج نشاط المعالجة المذكور لأن دور المدعي محدد في نشاط المعالجة PA4-6.</p> <p>وترى دائرة الملكية الفكرية أن نشاط المعالجة خارج عن النطاق ويجب حذفه. ومن المقرر التقصي عن هذا الأمر بالتفصيل من خلال هيئة العملية المعجلة لوضع السياسات.</p>	<p>ICANN موفر خدمة حل النزاعات</p>	<p>6-PA7: الاحتفاظ ببيانات التسجيل المستخدمة للشكاوى من جانب المدعين</p> <p>لاحظ أن هذا البند PA غير ممثل في قائمة عناصر البيانات، لأن البيانات المعالجة أعلاه تمثل ما سيتم الاحتفاظ به من عناصر البيانات</p> <p>(أسئلة الميثاق 2)</p>

79 من الصعب معرفة فترة الاحتجاز المناسبة التي يجب أن تكون، لكن يتم إرسال استعلام من حين لآخر من مسجل خاسر يدعي فيه أنه لم يكن على دراية بالشكوى، ومن المفيد في تلك المواقف أن تكون هناك قدرة على توفير نسخ من المراسلات التي تحتوي على معلومات اتصال وعنوان بريد إلكتروني.

عنصر البيانات (مجموعة ومستخرجة*)	التجميع PA1-6	النقل PA2-6	النقل PA3-6	الإفصاح PA4-6	النشر PA5-6
تاريخ انتهاء صلاحية السجل*			R	R	
تاريخ انتهاء صلاحية تسجيل أمين السجل*	O-Rr	O-CP	O-CP	R	
أمين السجل*	R	R	R	R	R
معرف أمين السجل في IANA*	R	R	R	R	
البريد الإلكتروني لجهة الاتصال المعنية بإساءة استخدام أمين السجل*	R	R	R	R	
هاتف جهة الاتصال المعنية بإساءة استخدام أمين السجل*	R	R	R	R	
الموزع*	O-Rr	O-CP	O-CP	R	
حالة (حالات) النطاق*	R	R	R	R	
معرف مسجل السجل*					
حقوق المسجل					
• الاسم	R	O-CP	R	R	R
• المنظمة (اختياري)	O-RNH	O-CP	O-CP	R	R
• الشارع	R	O-CP	R	R	
• المدينة	R	O-CP	R	R	R
• الولاية/المحافظة	R	O-CP	R	R	R
• الرمز البريدي	R	O-CP	R	R	
• الدولة	R	O-CP	R	R	R
• الهاتف	R	O-CP	R	R	
• الهاتف الداخلي (اختياري)	O-RNH	O-CP	O-CP	R	
• الفاكس (اختياري)	O-RNH	O-CP	O-CP	R	
• الفاكس الداخلي (اختياري)	O-RNH	O-CP	O-CP	R	
• البريد الإلكتروني	R	O-CP	R	R	
عنوان البريد الإلكتروني الثاني					
مُعرف المسئول*					
حقوق المسئول					
• الاسم					
• المنظمة (اختياري)					
• الشارع					
• المدينة					
• الولاية/المحافظة					
• الرمز البريدي					
• الدولة					
• الهاتف					
• الهاتف الداخلي (اختياري)					
• الفاكس (اختياري)					
• الفاكس الداخلي (اختياري)					
• البريد الإلكتروني					
المعرف الفني*					
حقوق التقنية					

النشر PA5-6	الإفصاح PA4-6	النقل PA3-6	النقل PA2-6	التجميع PA1-6	عنصر البيانات (مجموعة ومستخرجة*)
					• الاسم
					• المنظمة (اختياري)
					• الشارع
					• المدينة
					• الولاية/المحافظة
					• الرمز البريدي
					• الدولة
					• الهاتف
					• الهاتف الداخلي (اختياري)
					• الفاكس (اختياري)
					• الفاكس الداخلي (اختياري)
					• البريد الإلكتروني
	R	O-CP	O-CP	O-RNH	خادم(خوادم) الاسم
					DNSSEC
					عنوان (عناوين) بروتوكول الإنترنت لخادم الاسم
	R	R			آخر تحديث لقاعدة بيانات نظام *WHOIS

7

الغرض:

تمكين التوثيق من أجل تأكيد استيفاء صاحب الاسم المسجل لمعايير الأهلية لسياسة تسجيل نطاقات gTLD التي يعتمد عليها مشغل السجل طوعية وهي الموصوفة والمشار إليها في اتفاقية السجل لنطاق gTLD المعنى⁸⁰.

مسوغات الأغراض:

1) إذا كان الغرض مستند إلى عقد من عقود ICANN، فهذا هذا الأمر قانوني بعد اختباره مقابل قانون حماية البيانات العامة GDPR وغيره من القوانين؟

نعم. تتيح اتفاقية السجل أمام مشغلي السجلات تأسيس ونشر سياسات تسجيل واضحة والالتزام بها (على سبيل المثال المواصفة 11، 3(د)؛ والمواصفة 12؛ والمواصفة 13). انظر أيضًا لوائح ICANN الداخلية (المادة 1.1(أ)(1) والملحق ز-2). إن تمكين التوثيق من أجل تأكيد استيفاء صاحب الاسم المسجل لمعايير الأهلية لسياسة التسجيل نطاقات يوفر ابتكارًا وتنوعًا في مساحة gTLD.

2) هل الغرض يتعارض مع لوائح ICANN الداخلية؟

لا. فهذا الغرض متسق مع مهمة ICANN في تنسيق وضع وتنفيذ السياسات ذات الصلة بتسجيل أسماء نطاقات المستوى الأعلى في نطاقات gTLD (طرح نطاقات gTLD جديدة ودليل مقدمي الطلبات)، ومبادئ تخصيص الأسماء المسجلة في نطاق مستوى أعلى (الملحق ز-2).

3) هل هناك أي اعتبارات تخص "إطار وحدود المهمة" فيما يتصل بهذا الغرض؟

هذا الغرض يرتبط بنظام WHOIS، وهو ضمن إطار وحدود الاختصاص. وعلى وجه الخصوص، تشير المواصفة 1 في اتفاقية السجل (القسم 3.1(ب) رقم (4) ورقم (5) والمواصفة 4 من اتفاقية اعتماد أمناء السجلات إلى فئات مشكلات ومبادئ تخصيص الأسماء المسجلة في أي نطاق TLD.

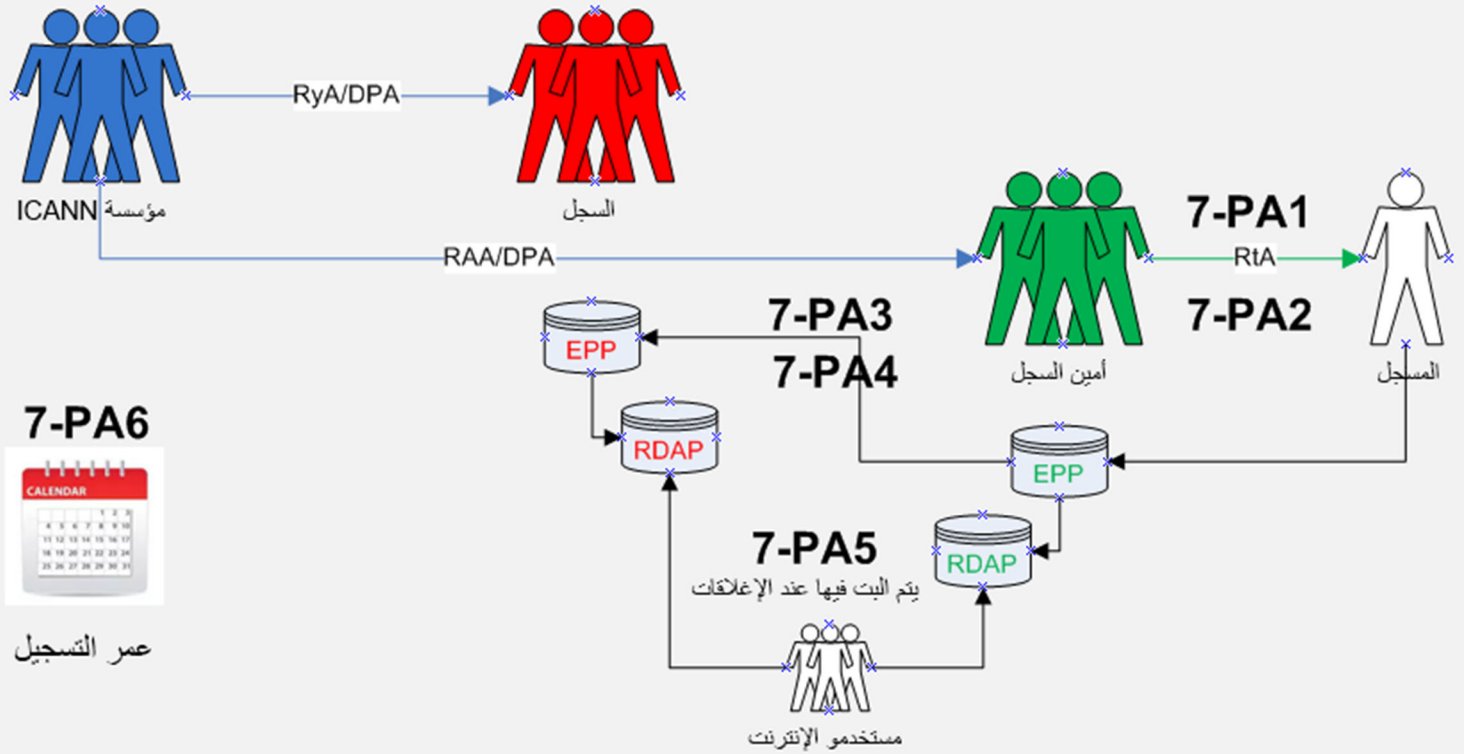
اختبار قانونية المعالجة:

نشاط المعالجة:	الطرف المسئول: أسئلة الميثاق (3ك و3ل و3م)	الأساس القانوني: (هل المعالجة ضرورية لتحقيق الغرض؟)
7-PA1: جمع بيانات محددة لمتطلبات الأهلية المحددة بموجب اتفاقية السجل (سؤال الميثاق 2ب)	السجلات	6(1)ب) (بالنسبة لمتطلبات الأهلية في ICANN أو المفوضة من أمناء السجلات أو السجلات) لأن من الضروري جمع بيانات نوعية للمسجلين من أجل التأكد من أن المسجل يستوفي المتطلبات الخاصة في اتفاقية التسجيل، أي يتعين على أمين السجل التحقق من أن المسجل محامٍ مرخص لكي يسجل اسم نطاق في نطاق المستوى الأعلى abogado.
		6(1)و) (بالنسبة للسجلات، التي لا تكون أطرافًا في اتفاقية التسجيل، ولكنها تعالج البيانات بما يتفق مع الالتزامات المنصوص عليها في اتفاقية السجل-أمين السجل لتخصيص وتنشيط أسماء النطاقات لأصحاب الأسماء المسجلة التي تستوفي متطلبات الأهلية في سياسة التسجيل).

⁸⁰ لا تمنع موافق فريق العملية المعجلة لوضع السياسات على الغرض 7 ولا يجب تفسيرها على أنها تمنع مشغلي السجلات من الاعتماد الطوعي لمعايير أهلية سياسة تسجيل gTLD غير الموصوفة أو غير المشار إليها في اتفاقيات السجل الخاصة بكل منهم.

<p>6(1)ب) بالنسبة لأمناء السجلات لأن من الضروري جمع بيانات نوعية للمسجلين من أجل التأكد من أن المسجل يستوفي المتطلبات الخاصة في اتفاقية التسجيل، أي يتعين على أمين السجل التحقق من أن المسجل محامٍ مرخص لكي يسجل اسم نطاق في النطاق. abogado.</p> <p>6(1)و) بالنسبة للسجلات، التي لا تكون أطرًا في اتفاقية التسجيل، ولكنها تعالج البيانات بما يتفق مع الالتزامات المنصوص عليها في اتفاقية السجل-أمين السجل لتخصيص وتنشيط أسماء النطاقات لأصحاب الأسماء المسجلة التي تستوفي متطلبات الأهلية في سياسة التسجيل.</p>	السجلات	<p>7-PA2: جمع بيانات محددة لمتطلبات الأهلية المعتمدة من مشغل السجل</p> <p>(سؤال الميثاق 2ب)</p>
<p>6(1)ب) - بالنسبة لأمناء السجلات لأن عملية نقل عناصر بيانات التسجيل من أمين السجل إلى السجل التي تبين استيفاء معايير أهلية سياسة التسجيل أمر ضروري بحيث يمكن للسجل توثيق استيفاء معايير الأهلية، والامتثال لطلبات تدقيق ICANN.</p> <p>6(1)و) للسجلات. عملية النقل ضرورية بحيث يمكن للسجل توثيق استيفاء معايير الأهلية، والامتثال لطلبات تدقيق ICANN.</p>	متطلبات الأهلية المفوضة من اتفاقية السجل السجلات	<p>7-PA3: نقل بيانات التسجيل من أمين السجل إلى السجل</p> <p>(أسئلة الميثاق 3 ج و 2د و 2ط)</p>
<p>6(1)ب) - بالنسبة لأمناء السجلات لأن عملية نقل عناصر بيانات التسجيل من أمين السجل إلى السجل التي تبين استيفاء معايير أهلية سياسة التسجيل أمر ضروري بحيث يمكن للسجل توثيق استيفاء معايير الأهلية.</p> <p>6(1)و) للسجلات. عملية النقل ضرورية بحيث يمكن للسجل توثيق استيفاء معايير الأهلية، والامتثال لطلبات تدقيق ICANN.</p>	متطلبات الأهلية المعتمدة من السجل السجلات	<p>7-PA4: نقل بيانات التسجيل من أمين السجل إلى السجل</p> <p>(أسئلة الميثاق 3 ج و 2د و 2ط)</p>
<p>ثمة أساس قانوني بحاجة لمزيد من التحري وقد يتفاوت استنادًا إلى مطلب الأهلية. قد يطلب بعض مشغلي السجلات -في إطار نموذج الأعمال الخاص بهم- النشر كجزء من متطلبات الأهلية الخاصة بهم وربما النشر في المتاحة مجانًا وفق ما أشرنا في الغرض 3.</p>	السجلات	<p>7-PA5: الإفصاح عن بيانات التسجيل إلى مستخدمي الإنترنت</p> <p>(أسئلة الميثاق 2و (أسئلة التويوب)، 2ي)</p>
<p>6(1) (و) عمر التسجيل.</p>	السجلات	<p>7-PA6: الاحتفاظ ببيانات التسجيل</p> <p>لاحظ أن هذا البند PA غير ممثل في قائمة عناصر البيانات، لأن البيانات المعالجة أعلاه تمثل ما سيتم الاحتفاظ به من عناصر البيانات</p> <p>(أسئلة الميثاق 2ز)</p>

مخطط انسيابية البيانات:



الغرض:

تمكين التوثيق من أجل تأكيد استيفاء صاحب الاسم المسجل لمعايير الأهلية لسياسة تسجيل نطاقات gTLD التي يعتمدها مشغل السجل طوعية وهي الموصوفة والمشار إليها في اتفاقية السجل لنطاق gTLD المعني.

مصفوفة عناصر البيانات:

R = مطلوب
O-RNH, O-Rr, O-CP = اختياري
N/A = لا ينطبق

عنصر البيانات (مجمعة ومستخرجة*)	التجميع PA1-7	التجميع PA2-7	النقل PA3-7	النقل PA4-7	الإفصاح PA5-7
اسم النطاق					
معرف نطاق السجل*					
خادم نظام WHOIS لأمين السجل*					
عنوان URL لأمين السجل*					
تاريخ التحديث*					
تاريخ الإنشاء*					
تاريخ انتهاء صلاحية السجل*					
تاريخ انتهاء صلاحية تسجيل أمين السجل*					
أمين السجل*					
معرف أمين السجل في IANA*					
البريد الإلكتروني لجهة الاتصال المعنية بإساءة استخدام أمين السجل*					

عنصر البيانات (مجموعة ومستخرجة*)	التجميع PA1-7	التجميع PA2-7	النقل PA3-7	النقل PA4-7	الإفصاح PA5-7
هاتف جهة الاتصال المعنية بإساءة استخدام أمين السجل*					
الموزع*					
حالة (حالات) النطاق*					
معرف مسجل السجل*					
حقول المسجل					
• الاسم					
• المنظمة (اختياري)					
• الشارع					
• المدينة					
• الولاية/المحافظة					
• الرمز البريدي					
• الدولة					
• الهاتف					
• الهاتف الداخلي (اختياري)					
• الفاكس (اختياري)					
• الفاكس الداخلي (اختياري)					
• البريد الإلكتروني					
عنوان البريد الإلكتروني الثاني					
مُعرف المسئول*					
حقول المسئول					
• الاسم					
• المنظمة (اختياري)					
• الشارع					
• المدينة					
• الولاية/المحافظة					
• الرمز البريدي					
• الدولة					
• الهاتف					
• الهاتف الداخلي (اختياري)					
• الفاكس (اختياري)					
• الفاكس الداخلي (اختياري)					
• البريد الإلكتروني					
المعرف الفني*					
حقول التقنية					
• الاسم					
• المنظمة (اختياري)					
• الشارع					
• المدينة					
• الولاية/المحافظة					

عنصر البيانات (مجموعة ومستخرجة*)	التجميع PA1-7	التجميع PA2-7	النقل PA3-7	النقل PA4-7	الإفصاح PA5-7
• الرمز البريدي					
• الدولة					
• الهاتف					
• الهاتف الداخلي (اختياري)					
• الفاكس (اختياري)					
• الفاكس الداخلي (اختياري)					
• البريد الإلكتروني					
خادم(خوادم) الاسم					
DNSSEC					
عنوان (عناوين) بروتوكول الإنترنت لخادم الاسم					
آخر تحديث لقاعدة بيانات نظام *WHOIS					
بيانات أخرى:					
<ul style="list-style-type: none"> عناصر بيانات إضافية يحددها مشغل السجل في سياسته الخاصة بالتسجيل، مثل (1) حالة شركة تابعة لمشغل السجل أو مرخص علامة تجارية [MICROSOFT]؛ (2) العضوية في المجتمع [ECO]؛ (3) الترخيص أو التسجيل أو التصاريح المناسبة [PHARMACY]، أو [LAW]، محل إقامة [NYC]؛ (4) كيان أو نشاط تجاري [BANK]، أو [BOT] 	O-CP	O-CP	O-CP	O-CP	O-CP

الملحق هـ - عملية قرار وتحديدات الإجماع

تحديد الإجماع:

تم اتخاذ قرار تحديد الإجماع بما يتفق مع الميثاق، بما يوازن هيكل مجموعة أصحاب المصلحة ثنائية المجلس في مجلس GNSO، وتعريف ميثاق "المجموعات" المشاركة في العملية المعجلة لوضع السياسات، والتضمين والمشاركة المفيدة للجان الاستشارية.

في الجدول التالي واتساقاً مع المجموعات المحددة في الميثاق:

- مجموعة أصحاب المصالح غير التجارية ومجموعة أصحاب المصلحة في أمناء السجلات يرجعون إلى مجموعة أصحاب المصلحة في أمناء السجلات ومجموعة أصحاب المصلحة في السجلات غير التجارية على التوالي.
- دائرة الأعمال ودائرة الملكية الفكرية ودائرة دائرة موفري خدمة الإنترنت يراجعون دائرة الأعمال ودائرة الملكية الفكرية ودائرة موفري خدمة الإنترنت على التوالي والتي تمثل مجموعة أصحاب المصلحة التجارية
- أما اللجنة الاستشارية العامة واللجنة الاستشارية الحكومية واللجنة الاستشارية للأمن والاستقرار فيرجعون إلى اللجنة الاستشارية العامة واللجنة الاستشارية الحكومية واللجنة الاستشارية للأمن والاستقرار على التوالي.

لاحظ [بيان الأقلية لدائرة الأعمال/دائرة الملكية الفكرية](#). وجميع المجموعات الأخرى يؤيد التقرير النهائي.

تجدر الإشارة أيضاً إلى أن العديد من التوصيات الموسومة بالإجماع الكامل/الإجماع. في حين لم ترفض أي مجموعة التوصية في هذه الحالات، فقد تم التخصيص تقديراً للتسوية الكبيرة التي تمت في وضع هذه المجموعة من التوصيات.

المجموعات التي لا تؤيد الغرض / التوصية	التخصيص والتسمية المقترحة من الرئيس / بمراجعة الفريق	الغرض / التوصية
	إجماع تام/إجماع	الغرض 1- إقرار حقوق المالك المسجل لاسم النطاق
دائرة الملكية الفكرية/دائرة الأعمال	الإجماع	الغرض 2 - الحفاظ على الأمن والاستقرار والمرونة من خلال تمكين الوصول القانوني
	إجماع تام/إجماع	الغرض 3 - تمكين التواصل مع صاحب الاسم المسجل
	إجماع تام/إجماع	الغرض 4 - حماية بيانات تسجيل صاحب الاسم المسجل
	إجماع تام/إجماع	الغرض 5 - التعامل مع الامتثال التعاقدية
	إجماع تام/إجماع	الغرض 6 - حل موفري فض المنازعات
مجموعة أصحاب المصالح غير التجارية	الإجماع	الغرض 7 - معايير الأهلية لسياسة تسجيل gTLD
مجموعة أصحاب المصالح غير التجارية RySG مجموعة أصحاب المصلحة في أمناء السجلات	الاختلاف	التوصية رقم 2 - أغراض إضافية

المجموعات التي لا تؤيد الغرض / التوصية	التخصيص والتسمية المقترحة من الرئيس / بمراجعة الفريق	الغرض / التوصية
	إجماع تام/إجماع	التوصية رقم 3 – الالتزام بالنظر في نظام من أجل وصول معياري لبيانات التسجيل غير العامة
	إجماع تام/إجماع	التوصية رقم 4 – المتطلبات ذات الصلة بالدقة
ملاحظة: تنطبق تسمية الإجماع على عناصر البيانات المقرر جمعها (باستثناء الحقول الفنية) والتي يكون توفير عناصر البيانات فيها اختياريًا أما أصحاب الأسماء المسجلة. بالنسبة للحقول الفنية، ليس هناك إجماع حول ما إن كان أمناء السجلات مطالبين بجمع بيانات الحقول الفنية أم لا.	الإجماع التام/الإجماع*	التوصية رقم 5 – عناصر البيانات المقرر جمعها من خلال أمناء السجلات
	الإجماع التام/الإجماع	التوصية رقم 6 – الموافقة على نشر معلومات اتصال إضافية
	إجماع تام/إجماع	التوصية رقم 7 – عناصر البيانات المقرر نقلها من أمناء السجلات إلى السجلات
	إجماع تام/إجماع	التوصية رقم 8 – موفرو مخازن البيانات
	إجماع تام/إجماع	التوصية رقم 9 – الامتثال التعاقدية
	إجماع تام/إجماع	التوصية رقم 10 – حجب البيانات.
	إجماع تام/إجماع	التوصية رقم 11 – حقل المدينة
	إجماع تام/إجماع	التوصية رقم 12 – حقل المنظمة
	إجماع تام/إجماع	التوصية رقم 13 – الاتصال بالبريد الإلكتروني
	إجماع تام/إجماع	التوصية رقم 14 – تسجيلات الخصوصية/البروكسي
	إجماع تام/إجماع	التوصية رقم 15 – احتجاز البيانات
دائرة الملكية الفكرية/دائرة الأعمال اللجنة الاستشارية للأمن والاستقرار اللجنة الاستشارية العامة	الاختلاف	التوصية رقم 16 – الأساس الجغرافي
اللجنة الاستشارية للأمن والاستقرار	الإجماع	التوصية رقم 17 – الطبيعي في مقابل الاعتباري
دائرة الملكية الفكرية/دائرة الأعمال	الإجماع	التوصية رقم 18 – الطلبات المقدمة للإفصاح القانوني

الغرض / التوصية	التخصيص والتسمية المقترحة من الرئيس / بمراجعة الفريق	المجموعات التي لا تؤيد الغرض / التوصية
التوصية رقم 19 - اتفاقية المتحكم	إجماع تام/إجماع	
التوصية رقم 20	إجماع تام/إجماع	
التوصية رقم 21 - التعليق السريع الموحد/السياسة الموحدة لفض نزاعات أسماء النطاقات	إجماع تام/إجماع	
التوصية رقم 22 - تعليمات من مجموعة عمل عملية وضع السياسات لآليات حماية الحقوق	إجماع تام/إجماع	
التوصية رقم 23 - اتفاقيات معالجة البيانات المبرمة مع موفري فض المنازعات	إجماع تام/إجماع	
التوصية رقم 24 - سياسة نقل الملكية	إجماع تام/إجماع	
التوصية رقم 25 - مراجعة التعقيبات على سياسة نقل الملكية	إجماع تام/إجماع	
التوصية رقم 26 - اتفاقيات معالجة البيانات المبرمة مع جهات غير متعاقدة مشاركة في معالجة بيانات التسجيل	إجماع تام/إجماع	
التوصية رقم 27 - التأثير على السياسات الأخرى	إجماع تام/إجماع	
التوصية رقم 28 - فترة انتقال التنفيذ	إجماع تام/إجماع	
التوصية رقم 29 - نقل جهة اتصال الإداري	إجماع تام/إجماع	

الملحق "و" – تقرير الأقلية

بيان الإجماع لدائرة الأعمال ودائرة الملكية الفكرية حول التقرير النهائي للمرحلة 1 من العملية المعجلة لوضع السياسات

تعتبر دائرة الأعمال ودائرة الملكية الفكرية مؤيدان قويان لنموذج أصحاب المصلحة المتعددين التصاعدي والمستمد من الإجماع، كما هو موضح من مشاركة دائرة الأعمال ودائرة الملكية الفكرية بحسن النية في العملية المعجلة لوضع السياسات. وطوال هذه العملية سعت كلتا الدائرتين لنتيجة بالإجماع الكامل. وتسعى دائرة الأعمال ودائرة الملكية الفكرية للحصول على عملية قوية بنظام أصحاب المصلحة المتعددين من أجل الحصول على الإجماع التام الذي يخدم المصلحة العامة ويحمي المستهلكين. ويجب إبقاء جميع الأصوات الاهتمام الواجب، ويجب أن يفقد عدم الاتفاق الأولي إلى إجماع صادق. أما الإجماع المزعوم--حيث لا يوجد إجماع حقيقي--فمن شأنه تقويض نموذج أصحاب المصلحة المتعددين التصاعدي والمبني على الإجماع. وهذا من النتائج التي تأمل دائرة الأعمال ودائرة الملكية الفكرية تجنبها.

وطبقاً لذلك، ونحن إذ نرحب بالتقدم الذي يحرزه فريق العملية المعجلة لوضع السياسات وكلنا امتناناً لجهود زملائنا ولمنظمة ICANN، فلا يمكننا تأييد بعض الأجزاء في التقرير النهائي وفق ما هو محدد أدناه. ونأمل أنه بتوضيح موقفنا، المتسق مع العديد من بيانات دائرة الأعمال ودائرة الملكية الفكرية حول WHOIS وقانون حماية البيانات العامة GDPR والتقرير البيئي، فسوف يضاعف فريق العملية المعجلة لوضع السياسات جهوده من أجل تحقيق الإجماع الكامل. ولا زلنا ملتزمين بالعمل مع المجتمع وفريق العملية المعجلة لوضع السياسات في وضع سياسة تفي باحتياجات المجتمع الكامل وتراعي التزام ICANN بضمان الالتزام بقانون حماية البيانات العامة GDPR مع الحفاظ في الوقت ذاته على نظام WHOIS إلى أقصى درجة ممكنة.

نتطلع لمشاركة بناءة في هذه المشكلات الباقية.

ولتأييد التقرير النهائي للمرحلة 1 من العملية المعجلة لوضع السياسات، تطالب دائرة الملكية الفكرية ودائرة الأعمال بالتعديلات الخمسة التالية:

التوصية رقم 1: الغرض 2

الغرض 2 في التوصية 1 غير كافٍ لقانون حماية البيانات العامة GDPR، وهو غير ملائم لدعم أعمال المرحلة 2 بخصوص الوصول القياسي (UAM). وعلى وجه الخصوص، يجب تنقيح الغرض 2 من التوصية 1 على النحو التالي:

"الإسهام في الحفاظ على أمن واستقرار ومرونة نظام أسماء النطاقات بما يتفق مع مهمة ICANN من خلال تمكين الردود المشروعة على طلبات الإفصاح ذات الصلة بطلبات الإفصاح عن البيانات المشروعة {3} حماية المستهلك، أو الأمن الإلكتروني، أو الملكية الفكرية، أو إنفاذ القانون".

التوصية رقم 18: طلبات الإفصاح القانوني يجب تحديث التوصية رقم 18 على النحو التالي:

ثانيًا، إيصال طلب معقول للإفصاح المشروع بالنسق الصحيح إلى أي أمين سجل أو مشغل سجل لا يشترط إفصاحًا تلقائيًا عن المعلومات، لكن يتطلب من أمين السجل أو مشغل السجل النظر في الطلب بشكل معقول.

الإطار الزمني والمعايير لردود أمين السجل ومشغل السجل:

- توقيت الرد من أجل الإقرار باستلام أي طلب معقولة للإفصاح المشروع. وبدون أي تأخير غير مناسب، على ألا يزيد عن يومين (2) عمل اعتبارًا من تاريخ الاستلام، ما لم تجعل الظروف الموضحة هذا الأمر ممكنًا.
- المتطلبات الخاصة بما يجب أن تحتوي عليه ردود المعلومات. يجب أن تحتوي الردود التي يتم فيها رفض الإفصاح عن البيانات (بالكامل أو في جزء منها) على: مبرر كافٍ للطالب من أجل فهم الأسباب وراء القرار، بما في ذلك على سبيل المثال، تحليل وتفسير كيفية تطبيق اختبار التوازن (إن كان منطبقًا).

- يجب الاحتفاظ بسجلات تدوين الطلبات والإقرارات والردود بما يتفق مع ممارسات تسجيل الأعمال القياسية بحيث يكون متاحاً لتقديمها عند الحاجة، ويشمل ذلك على سبيل المثال لا الحصر، ما يكون لأغراض التدقيق من جانب إدارة الامتثال في ICANN.
- يتم إصدار وقت الرد المخصص لأي رد على الطالب بدون أي تأخير غير مبرر وفي الحالات التي تتم فيها نسبة 95% من الردود في غضون 15 يوماً. وفي جميع الأحوال، في غضون [X أيام] عمل من استلام الطلب (من المفترض وضع إطار زمني نهائي لإبان التنفيذ).
- إطار زمني أقصر بشكل أساسي وسوف تتم مراعاة إطار زمني منفصل [لا يقل عن X يوم عمل] من أجل الرد على طلبات الإفصاح المعقولة "العاجلة"، وهي الطلبات التي يتم تقديم دليل معها يوضح الحاجة الفورية للإفصاح [من المفترض الانتهاء من الإطار الزمني والمعايير الخاصة بالطلبات "العاجلة" خلال عملية التنفيذ].

كما يمكن تنقيح مستوى خدمة توقيت الرد المقترح لطلبات الإفصاح (95% في غضون 15 يوماً) إذا كانت كميات طلبات الإفصاح كبيرة.

ويوصي فريق العملية المعجلة لوضع السياسات بأن يتم تنفيذ ما سبق بالإضافة إلى البدء في مزيد من العمل على تحديد هذه المعايير حسب الحاجة وبأسرع ما يمكن.

التوصية رقم 14 – تسجيلات الخصوصية/البروكسي - يجب تحديثها وتوضيحها

يجب أن تأخذ هذه التوصية في الحسبان التنفيذ النهائي لسياسة إجماع اعتماد خدمات الخصوصية/البروكسي، بما يسمح لدعم الخدمات المعتمدة بالإضافة إلى الخدمات المرتبطة. يجب تعديل الصياغة الحالية للتوصية رقم 14 على النحو التالي:

وفي حالة تسجيل أسماء النطاقات التي يتم فيها الاستعانة بخدمة خصوصية/بروكسي "تابعة/متبوعة لجهة أو معتمدة" (على سبيل المثال، في الحالات التي تكون فيها البيانات المرتبطة بشخص طبيعي مجهلة) فيجب على أمين السجل (والسجل إذا انطبق ذلك) أن يضمن فيها خدمات دليل بيانات التسجيل العامة وأن يعيد في مقابل أي استعلام كامل بيانات خدمات دليل بيانات التسجيل غير الشخصية لخدمة الخصوصية/الوكيل، والتي قد تحتوي على البريد الإلكتروني الحالي المجهل للخصوصية/الوكيل.

بالإضافة إلى ذلك، فإن تنفيذ سياسة التوافق في الآراء على اعتماد خدمات الخصوصية/البروكسي يجب الانتهاء منه في غضون 90 يوماً بعد اعتماد توصيات سياسة العملية المعجلة لوضع السياسات من خلال مجلس الإدارة.

التوصية رقم 12 – تنفيذ حقل المنظمة

فيما يخص بيانات حقل المنظمة، يجب تحديث التوصية رقم 12 على النحو التالي-

نصيحة التنفيذ: يجب على فريق مراجعة التنفيذ النظر في نموذج التنفيذ التالي الذي ناقشه فريق العملية المعجلة لوضع السياسات:

أما بالنسبة للتسجيلات الحالية، فسوف تتمثل الخطوة الأولى في تأكيد صحة/دقة بيانات حقل المنظمة الحالية.

طوال مدة اعتماد توصيات سياسة العملية المعجلة لوضع السياسات وبعض "التواريخ المحددة" المستقبلية المقرر تحديدها من خلال مراجعة التنفيذ، بعد ذلك بمدة مائة وخمسة أيام (105)، تتألف من خمسة وأربعين (45) يوماً من أجل الإعداد الإجرائي للتنفيذ المقرر وضعه والموافقة عليه بالإضافة إلى ستين (60) يوماً من أجل التنفيذ:

التوصية رقم 16 ورقم 17: نطاق التطبيق بالنسبة للتمييز الجغرافي وصفة الطبيعي مقابل الاعترافي

تحديث على التوصية رقم 16:

(1) ويوصي فريق العملية المعجلة لوضع السياسات بالسماح لأمناء السجلات ومشغلي السجلات بالتفريق بين المسجلين على أساس جغرافي، لكنهم غير ملزمين بالقيام بذلك.

(2) يوصي فريق العملية المعجلة لوضع السياسات بأن تجري منظمة ICANN بأسرع ما يمكن دراسة فيما يخص الفروق الجغرافية، تشبه الدراسة المشار إليها بالفعل في التوصية 17 أدناه.

(3) سوف يقرر فريق العملية المعجلة لوضع السياسات مسألة التفريق الجغرافي ويحلها في المرحلة 2.

تحديث على البند 3 في التوصية رقم 17:

- (1) يوصي فريق العملية المعجلة لوضع السياسات بأن تنطبق توصيات السياسة الواردة في هذا التقرير النهائي على جميع تسجيلات gTLD، دون مطالبة أمناء السجلات أو السجلات بالتفريق بين تسجيلات الأشخاص الاعتباريين والطبيعيين، على الرغم من جواز قيام السجلات وأمناء السجلات بهذا التفريق.
- (2) يوصي فريق العملية المعجلة لوضع السياسات بأن تجري منظمة ICANN بأسرع ما يمكن دراسة يتم وضع اختصاصاتها ومهامها بالتشاور مع المجتمع، على أن تنظر فيما يلي:
 - جدوى وتكاليف تضمين كل من التنفيذ وتكاليف المسؤولية المحتملة على التفريق بين الأشخاص الاعتباريين والطبيعيين.
 - أمثلة الصناعات أو المؤسسات الأخرى التي ميزت بنجاح بين الأشخاص الاعتباريين والطبيعيين.
 - مخاطر الخصوصية على أصحاب الأسماء المسجلة جراء التفريق بين الأشخاص الاعتباريين والطبيعيين.
 - المخاطر المحتملة الأخرى (إن وجدت) على أمناء السجلات والسجلات جراء عدم التفريق.
- (3) سوف **يناقش فريق العملية المعجلة لوضع السياسات ويقرر** مسألة "الاعتباري في مقابل الطبيعي" ويحلها في المرحلة 2. **واعتمادًا على توقيت البحث، قد تؤثر مناقشاته على نطاق البحث أو استخدام نتائجه أو كليهما.**

مخاوف إضافية:

تنفق على المخاوف التي عبرت عنه اللجنة الاستشارية العامة فيما يخص Whois المفصل. وقد تتمثل أرضية وسط في جعل نطاقات TLD المفصلة حاليًا مفصلة كما هي، والسماح بنطاقات gTLD المختصرة في الوقت الحالي أن تظل مختصرة كما هي. وليست هناك تأكيدات بالتوثيق لدقة البيانات في حقوق WHOIS غير المخفية، ولا أي مطلب لمراعاة موافقة المسجل على نشر معلومات الاتصال الخاصة به أو بها.

الملحق ز – بيانات مجموعة العملية المعجلة لوضع السياسات

اللجنة الاستشارية للأمن والاستقرار (SSAC)

اللجنة الاستشارية العامة لعموم المستخدمين (ALAC)

مجموعة أصحاب المصالح غير التجارية (NCSG)

مجموعة أصحاب المصلحة في السجلات (RySG)

دائرة موفري خدمات الإنترنت والاتصال (ISPCP)

اللجنة الاستشارية الحكومية

اللجنة الاستشارية للأمن والاستقرار (SSAC)

التوصية رقم 3 (رقم 2 سابقاً) – الالتزام بالنظر في نظام من أجل وصول معياري لبيانات التسجيل غير العامة والغرض 2

تؤيد اللجنة الاستشارية للأمن والاستقرار الرأي القائم وراء التوصية 2، وليس الصياغة. فالصياغة معيبة ولا توفر توصية واضحة وقابلة للتنفيذ بالنسبة لمجلس GNSO ومجلس إدارة ICANN. وتنتهز اللجنة الاستشارية للأمن والاستقرار هذه الفرصة من أجل توضيح النية وتهيب بتصحيح المشكلات في الصياغة.

وترى اللجنة الاستشارية للأمن والاستقرار أن فريق العملية المعجلة لوضع السياسات له نفس الرأي: بأن صنع السياسات فيما يخص الوصول المشروع إلى البيانات غير العامة يجب أن يتابع بالتأكيد بما أن عوامل التبويب تم التعامل معها بالفعل. وتؤيد اللجنة الاستشارية للأمن والاستقرار هذا الرأي.

وثمة مشكلات ثلاث في صياغة التوصية 2:

- أ. فهي تفيد بأن المجموعة تقوم بإعداد توصية ثم لا تذكر بعد ذلك طبيعة وماهية التوصية. ويجب أن توصي بوضوح بأن المزيد من وضع السياسات يجري بالنسبة لهذا الموضوع. حيث يترك الغموض الحالي الباب مفتوحاً أمام احتمالية أن تكون التوصية غير مفهومة.
- ب. وتفيد التوصية 2 بأنه "سوف ينظر فريق العملية المعجلة لوضع السياسات في قضايا عديدة، منها الإفصاح في سياق انتهاكات حقوق الملكية الفكرية وحالات إساءة استخدام نظام أسماء النطاقات". لكن هذا الأمر غير ممكن من الناحية الفنية، لأن العملية المعجلة لوضع السياسات الحالية على وشك الانتهاء كما لا يمكن لفريق العملية المعجلة لوضع السياسات النظر في مشكلات أخرى. وسوف يكون المجلس بحاجة لتفويض عملية سياسة جديدة أو إضافية من أجل إتمام الأعمال غير المنتهية من العملية المعجلة لوضع السياسات الحالية.
- ج. وهي لا تتناول التوقيت أو مدى الإلحاح. فقد تم تضمين المشكلات في ميثاق فريق العملية المعجلة لوضع السياسات وتم تأييدها لكي يتم التعامل معها بالفعل لكن لم يتم الانتهاء منها إلى الآن. والمسألة المفتوحة حيوية بالنسبة للأمن والاستقرار، وقد حثت اللجنة الاستشارية للأمن والاستقرار في التقرير SAC101 المجلس على اعتماد موعد زمني غامض من أجل إتمام هذا العمل.

ولذلك فإننا نقترح أن يكون الجزء الأول من التوصية شيئاً أكثر وضوحاً وقابلية للتنفيذ، مثل: "ويوصي فريق العملية المعجلة لوضع السياسات بأن يجيز المجلس على الفور عملية معجلة إضافية لوضع السياسات من أجل النظر في منظومة للوصول القياسي إلى بيانات التسجيل غير العامة (المشار إليها في الميثاق بلفظ "الوصول القياسي"). ويجب تخصيص ذلك من أجل إنجاز بنود الأعمال غير المنجزة الواردة في ميثاق فريق العملية المعجلة لوضع السياسات الحالي. وسوف تكون هذه العملية متوازية مع الغرض رقم 2 ومن الممكن البدء فيها لأن أسئلة التبويب في الميثاق لم تتم الإجابة عنها".⁸¹

⁸¹ وتقوم التعليقات السابقة على أساس الإعلانات التي صادقت عليها اللجنة الاستشارية للأمن والاستقرار بالكامل، والموجودة في:

* التقرير SAC101 التوصية 1A: "يجب أن تؤدي عملية وضع السياسات في ICANN إلى سياسة لبيانات تسجيل النطاقات، بما في ذلك إعلانات الأغراض من أجل جمع ونشر البيانات".

* التقرير SAC101 التوصية 1D: "يجب على مجلس إدارة ICANN دعم إنشاء برنامج معتمد للوصول إلى خدمات دليل بيانات التسجيل، على أن تضمن منظمة ICANN إنشاء ودعم آلية دعم الوصول الفني والإشراف عليها. وسوف يحدد هذا البرنامج المستخدمين المؤهلين، ويعطيهم القدرة على الوصول بموجب تدابير حماية البيانات المناسبة، وسوف يتيح لمشغلي خوادم خدمات دليل بيانات التسجيل إدارة وصول هؤلاء المستخدمين وفقاً لذلك. ويجب أن تحتوي آلية الوصول الفني على نظام لإدارة أوراق الاعتماد بحيث لا يكون المستخدمين بحاجة إلى التفاوض وإعداد وصول مع مشغلي خدمات دليل بيانات التسجيل كل على حدة".

* التقرير SAC101 التوصية 3: "يجب أن يضمن مجلس إدارة ICANN وصناع سياسات العملية المعجلة لوضع السياسات أن ممارسي الأمن وجهات إنفاذ القانون لديهم القدرة على الوصول والإطلاع على بيانات اتصال اسم النطاق، وذلك من خلال خدمات دليل بيانات التسجيل، إلى أقصى حد يسمح به القانون المعمول به".

* التقرير SAC104: "تحت اللجنة الاستشارية للأمن والاستقرار منظمة دعم الأسماء العامة على البدء في التخطيط لمزيد من الجهود الآن، من أجل إتمام وضع السياسات التي تم البدء فيها. ومن الضروري الحفاظ على زخم هذا العمل. ويفضل قانون حماية البيانات العامة GDPR، يتناول فريق العملية المعجلة لوضع السياسات في النهائية بعضاً من المشكلات التي أدرت طويلاً. فلن نخدم مجتمع الإنترنت، أو ICANN باعتبارها منظمة تعمل بنظام أصحاب المصلحة المتعددين، إذا كان من المسموح للعمل أن يحدد عن مساره. ونحن نهيئ بمنظمة GNSO البدء في تخطيط الخطوات التالية/ على أن يكون هناك مواد تسليم ومواعيد نهائية غامضة للإكمال". (القسم 2.3)

التوصية رقم 4 (المعروفة سابقاً برقم 3) - المتطلبات ذات الصلة بالدقة - تشترك اللجنة الاستشارية للأمن والاستقرار في الإجماع على هذه التوصية، لكن اللجنة الاستشارية للأمن والاستقرار تطالب بأن تتم إضافة البيان التالي في التقرير النهائي لكي يراجعه مجلس GNSO:

وكما أوضحنا في التقرير SAC101 في القسم 3.2: [حاشية سفلية

إلى: <https://www.icann.org/en/system/files/files/sac-104-en.pdf> [icann.org]

"تقدم مجموعة عمل العملية المعجلة لوضع السياسات هنا توصية حول دقة البيانات، ولكن لم يستكشف فريق العملية المعجلة لوضع السياسات إلى الآن متطلبات دقة البيانات بالكامل في قانون حماية البيانات العامة GDPR، وما إن كانت الإجراءات الواردة في اتفاقية اعتماد أمناء السجلات (RAA) لسنة 2013 والمواصفة المؤقتة متوافقة أم لا مع قانون حماية البيانات العامة GDPR. يجب التوصل إلى حل في هذا الجانب.

والسياسة الضرورية في ICANN هي عملية متوافقة مع الدقة، حيث يكون لجهات أخرى الحق في تقديم شكاوى حول دقة البيانات، ويجب على أمناء السجلات والمسجلين الرد حسب المتطلبات. وقد كانت عملية شكاوى الدقة آلية حيوية بالنسبة للمساءلة والامتثال ساعدت في وقف ومنع إساءة الاستخدام الخطيرة والمشكلات المتعلقة بالأمن. وعلى المستوى التاريخي، جاءت شكاوى عدم دقة بيانات التسجيل بالأساس من الجمهور، ممن يرجح أنهم تأثروا بشكل مباشر أو غير مباشر بعمليات التسجيل الضارة والجهات المسيئة التي توفر بيانات زائفة. وعدم قدرة الأطراف المتضررة على رؤية البيانات، وقيامهم بناءً على ذلك بتقديم شكاوى، تعد نتيجة غير مرغوبة بموجب المواصفة المؤقتة. كما أن متطلبات وإجراءات الدقة دون إتاحة الفرصة من أجل استغلالها بشكل فعل لا جدوى منه.

ويجب توفير حالة متوازنة. وسوف يتيح برنامج وصول معتمد إلى خدمات دليل التسجيل القدرة على تفسير البيانات والتحديات من جانب الأطراف المؤهلة مسبقاً والجهات الفاعلة المسؤولة، وسوف تساعد بعض أفضل المتطلبات التي تدور حول الوصول المعقول الأطراف غير المعتمدة وسوف تكون أيضاً جزءاً من حالة متزنة". وتوصي اللجنة الاستشارية للأمن والاستقرار بأن برنامجاً معتمداً للوصول إلى خدمات دليل التسجيل أمر ضروري وأن تتم مناقشته في المرحلة 2 "بدون مواد تسليم محددة ومواعيد مبهمة للإكمال".

التوصية رقم 5 (وهي رقم 4 في السابق) - عناصر البيانات المقرر جمعها بمعرفة أمناء السجلات - توافق اللجنة الاستشارية للأمن والاستقرار على التوصية من مفهوم أن على أمناء السجلات دعم / معالجة بيانات الاتصال الفنية إذا ما قام صاحب الاسم المسجل بتوفيرها

التفسير:

ثمة لبس حيال ما إن كانت التوصية 5 تتطلب من أمناء السجلات تقديم حقول جهة الاتصال الفنية إلى أصحاب الأسماء المسجلة التابعين لهم أم لا. وهذا لأن جدول التوصية 5 يشير إلى أن تحصيل بيانات حقول جهة الاتصال الفنية أمر إلزامي، لكن التوصية 5 تقول أيضاً "إذا قام أمين السجل بتوفير هذا الخيار".

وتفهم اللجنة الاستشارية للأمن والاستقرار أن هناك متطلبات قانونية لجمع ونقل بيانات جهة الاتصال الفنية والتي يتوجب مناقشتها في مرحلة التنفيذ.

كما ترى اللجنة الاستشارية للأمن والاستقرار أن مناقشة فريق العملية المعجلة لوضع السياسات كانت على النحو التالي: يجب على أمناء السجلات إتاحة الفرصة أمام صاحب الاسم المسجل من أجل توفير بيانات جهة الاتصال الفنية. يجب أن يكون توفير بيانات جهة الاتصال الفنية اختياري بالنسبة لصاحب الاسم المسجل. وإذا ما تم تقديم بيانات جهة الاتصال الفنية إلى أمين السجل، فيجب توفير البيانات إلى السجل. وإذا كان هذا ما تقصده المواصفة 5، فيمكن للجنة الاستشارية للأمن والاستقرار المصادقة على التوصية 5. وإذا لم يكن هذا ما تقصده المواصفة 5، فعلا يمكن للجنة الاستشارية للأمن والاستقرار المصادقة على التوصية 5.

المواصفة رقم 16 - الأساس الجغرافي - لا يمكن للجنة الاستشارية للأمن والاستقرار تأييد التوصية كما هي مكتوبة (انظر أدناه)

المواصفة رقم 17 - الطبيعي في مقابل الاعتباري - لا يمكن للجنة الاستشارية للأمن والاستقرار تأييد التوصية كما هي مكتوبة (انظر أدناه)

السبب:

للتوصية رقم 16 ورقم 17 تأثير سلبي على الأمن والقدرة المشروعة على الاتصال. وتجزئ التوصية 16 إجراء تعمية زائدة وكبيرة للبيانات غير المطلوبة بموجب قانون حماية البيانات العامة GDPR (أو غيرها من القوانين المعمول بها)، وتتيح تسابقاً نحو القاع، الأمر الذي يتيح إمكانية البحث عن مكان تحكيم يناسب قضايا المدعين دون احترام للموقع الفعلي لأمناء السجلات أو المسجلين. تتيح التوصية 17 التعمية المتواصلة للمعلومات حول الأشخاص الاعتباريين ممن لا يتمتعون بحقوق الأشخاص الاعتباريين. وهذه النتائج غير متوازنة، كما أنها غير ضرورية وغير مرغوبة. ونعتقد أن الحلول الأفضل والاكثراً اتزاناً ممكنة من الناحية القانونية والناحية الفنية ويجب مناقشتها.

وترى اللجنة الاستشارية للأمن والاستقرار أن:

- التوصية 16: يجب إلزام أمناء السجلات ومشغلي السجلات بالتفريق بين المسجلين على أساس جغرافي -- أي على أساس الاختصاص القانوني للمنطقة الكائنين بها، بعد فترة تنفيذ مناسبة.
- التوصية 17: يجب إلزام أمناء السجلات ومشغلي السجلات بالتفريق بين تسجيلات الأشخاص الاعتباريين والطبيعيين، بعد فترة تنفيذ مناسبة.

فيما يخص التوصية رقم 17:

- سوف يناقش فريق العملية المعجلة لوضع السياسات مسألة "الاعتباري في مقابل الطبيعي" في المرحلة 2، وتتطلع اللجنة الاستشارية للأمن والاستقرار إلى المشاركة في تلك المناقشة.
- وفي حالة اعتماد المجلس للتوصية رقم 17، تشير اللجنة الاستشارية للأمن والاستقرار إلى أن معايير الدراسة في القسم رقم 2 غير متوازنة ويجب تحديثها. وهم يفترضون أن المعايير الأساسية في اتخاذ القرارات هي التكاليف والمخاطر على الأطراف المتعاقدة. والقائمة خالية من اعتبار لكيفية تأثير السياسة على الجهات الأخرى ذات المصالح المشروعة، وكيف يفرض القانون مسؤوليات جديدة (وبناءً على ذلك تكاليف) على الأطراف المتعاقدة. وكما يشير التقرير SAC104: "يفرض قانون حماية البيانات العامة GDPR بعض الالتزامات الجديدة بالإضافة إلى مخاطر وتكاليف بناءً على ذلك على أمناء السجلات ومشغلي السجلات. كما فرضت مخاطر وتكاليف على الأطراف المعتمدين على بيانات تسجيل النطاقات لمجموعة واسعة من الأغراض المشروعة. ويدعو قانون حماية البيانات العامة GDPR إلى موازنة واستيعاب المصالح الأمنية المشروعة، التي تم التعبير عنها صراحة في التمهيد رقم 49. كما يجب أن توفر سياسة ICANN حلولاً متوازنة.
- وفي بعض الحالات، يسأل التقرير الأولي (وهو التقرير النهائي الآن) عن طبيعة التكاليف التي سوف تتحملها الأطراف المتعاقدة، لكنها لا تقمّ التكاليف أيضاً على جميع الأطراف الأخرى، أو التكاليف التي لا تفعل حلاً متوازناً. التكلفة أو المخاطر على أمناء السجلات أو مشغلي السجلات وحدهم ليست مقنعة في مقابل الحلول المتوازنة".

الوثائق الداعمة:

التقرير SAC104: <https://www.icann.org/en/system/files/files/sac-104-en.pdf>

SAC101v2: <https://www.icann.org/en/system/files/files/sac-101-v2-en.pdf>

وفقاً لما قرره اللجنة الاستشارية للأمن والاستقرار في التقرير SAC104:

"يقر قانون حماية البيانات العامة GDPR بوضوح أنه "لا يغطي معالجة البيانات الشخصية التي تخص الأشخاص الاعتباريين". ونحن نوصي بأن تتم مطالبة أمناء السجلات بنشر واستخدام آليات تضمن إعلان موثوقاً وتقريراً لحالة الشخص الطبيعي أو الاعتباري بالنسبة للتسجيلات الجديدة الجارية، وأن نحصل في نهاية المطاف على تلك الإعلانات أو الإقرارات لعمليات التسجيل الحالية والمسجلين التابعين لها.

"يجب نشر بيانات الاتصال المرتبطة بالأشخاص الطبيعيين في خدمات دليل التسجيل حيث لا تكون ذلك محظوراً بموجب القانون المحلي. وفي التقرير SAC101، أوضحت اللجنة الاستشارية للأمن والاستقرار: وتتيح السياسة الجديدة [المواصفة المؤقتة] لمشغلي خدمات دليل بيانات التسجيل الحرية الكاملة في اختيار موعد إخفاء بيانات اتصال النطاق من النشر، سواء كانت جهة اتصال النطاق محمية أو غير محمية بقانون حماية البيانات العامة GDPR، أو بأي قانون محلي آخر لحماية الخصوصية. والنتيجة كانت عبارة عن عمليات تعمية شاملة، أدت إلى إخفاء المزيد من البيانات أكثر مما هو مطلوب قانوناً. ويلزم توفير أسلوب متوازن وله مسوغاته. يجب ألا يكون الوصول في غير الوقت المحدد له، وألا يكون أكثر تقييداً وأقل عمومية مما تقتضيه القوانين.

كما نشير أيضًا إلى أنه بدءًا من هذه الكتابة، فإن غالبية مشغلي نطاقات ccTLD في الاتحاد الأوروبي يواصلون نشر بعض (وفي بعض الأحيان كل) حقول بيانات الاتصال للنطاقات المسجلة من خلال أشخاص اعتباريين. والبعض يواصلون نشر بعض البيانات الشخصية لمسجلي الأشخاص الطبيعيين في مخرجات WHOIS العامة".

كما يلقي التقرير SAC101 الضوء على حل مركز تنسيق الشبكات الأوروبية لبروتوكول الإنترنت ((RIPE NCC، والذي يتيح نشر بيانات حول الأشخاص الطبيعيين الواردة في بيانات الاتصال الخاصة بالأشخاص الاعتباريين. ويوفر هذه العملية آليات يقول مركز تنسيق الشبكات الأوروبية لبروتوكول الإنترنت (RIPE NCC) بأنها مصممة خصيصًا للتوافق مع قانون حماية البيانات العامة GDPR. ويبدو أن حل مركز تنسيق الشبكات الأوروبية لبروتوكول الإنترنت (RIPE NCC) متوازن من حيث توفيره للقدرة على الاتصال وأنه لا يفرط في تطبيق القانون.

وترى اللجنة الاستشارية للأمن والاستقرار أن نموذج الشبكات الأوروبية لبروتوكول الإنترنت يستحق الفحص الكامل بالإضافة إلى تقييم قانوني محايد. كما نوصي أيضًا بما يلي:

1. طرح سياسة تشترط على المسجلين تقديم إعلان بالشخص الاعتباري أو الطبيعي.
2. أن يكون الحصول على الإعلان إلزاميًا من أجل تنفيذ أمناء السجلات في غضون فترة زمنية معقولة.
3. يجب تقديم الإعلان فقط خلال فعاليات التسجيل، أي عند القيام بتسجيل اسم نطاق، أو عند تجديد اسم نطاق حالي أو تحويل ملكيته (من خلال أمين سجل رابح).
- وسوف يوفر ذلك في النهاية بيانات حالة "التعبئة" حول التسجيلات الحالية/التاريخية.
4. ويجوز لأمين السجل تقديم إعلان بالنيابة عن المسجل إذا كانت لدى أمين السجل معرفة معقولة بحالة المسجل ولم يقدم المسجل إعلانًا خاصًا به. وهذا ينطبق على أمناء السجلات أصحاب نماذج الأعمال النوعية، على سبيل المثال عندما يعالجون فقط التسجيلات بالنيابة عن مؤسسات يكون من الواضح فيها أن المسجل يندرج في فئة خاصة استنادًا إلى علاقتهم بأمين السجل.
5. ويجوز للمسجل تغيير إعلانه في أي وقت.
6. ويؤدي غياب الإعلان إلى افتراض أن المسجل شخص طبيعي، أي تعمية افتراضية للبيانات.
7. وسوف تخضع الإعلانات غير الدقيقة لعملية شكاوى عدم دقة نظام WHOIS منقحة".

اللجنة الاستشارية العامة لعموم المستخدمين (ALAC)

بيان اللجنة الاستشارية العامة للتقرير النهائي للمرحلة 1 للعملية المعجلة لوضع السياسات

ووفق ما هو واضح من تاريخ اللجنة الاستشارية العامة لعموم المستخدمين الطويل في المشاركة في مجموعات العمل التابعة لمنظمة GNSO و ICANN وغيرها من العمليات، فإننا نؤيد بقوة ونشارك في نموذج أصحاب المصلحة المتعددين التصاعدي. كما أن مشاركة وإسهامات اللجنة الاستشارية العامة في اللجنة الاستشارية العامة يوضح ذلك باستفاضة. وعلاوة على ذلك، تفهم اللجنة الاستشارية العامة أن أي عملية كمثل هذه سوف تتطلب قبول جميع الأطراف لتسيويات.

وبالنسبة لدعمنا للعمليات العامة بصرف النظر عن ذلك، فلدى اللجنة الاستشارية العامة مخاوف كبيرة من أن العملية المعجلة لوضع السياسات لم تتعامل بالشكل الكافي مع المشكلات ذات الأهمية الأكبر في تحقيق أهداف اللجنة الاستشارية العامة الحيوية فيما يتعلق بقانون حماية البيانات العامة GDPR:

- تعظيم القدرة على الوصول إلى معلومات خدمات دليل بيانات التسجيل لمن يشاركون في الأمن السيبراني وحماية العملاء.
- تعظيم استقرار ومرونة نظام معتمد وجدير بالثقة لأسماء النطاقات.
- حماية ودعم مستخدمي الإنترنت الأفراد.
- حماية المسجلين.

وهناك عدد من التوصيات التي عبرت فيها اللجنة الاستشارية العامة عن مخاوف قوية للغاية، وغيرها مما نجهده يحتمل النقاش. نشير إلى أن بعض الأوصاف التالية تشمل منهجيات التنفيذ. ولا يعني هذا القول بأن على فريق العملية المعجلة لوضع السياسات العمل عند ذلك المستوى من التفصيل، ولكن لإبداء وتوضيح أن الحلول الممكنة موجودة بالفعل.

ولكي نكون أكثر تحديداً، فإن النتائج التي تتخوف اللجنة الاستشارية العامة منها أكثر هي:

- التوصية رقم 16: يوصي التقرير بالألا تكون الأطراف المتعاقدة ملزمة بأداء أي مستوى من التفريق الجغرافي بسبب صعوبة تحديد موقع المسجل وخطر وصف أو تحديد أي موقع بشكل غير لائق. وبالنظر إلى أن الأطراف المتعاقدة قد ادعت بأن دقة بيانات خدمات دليل بيانات التسجيل لا تمثل مشكلة، فإن الموقع المعلن للمسجل يجب ألا يكون محل تساؤل. ويجب أن تكون للأطراف المتعاقدة القدرة على تحديد وتقرير المكان الذي تجري فيه معالجة البيانات! وبالنظر إلى أن هذه المسألة تم الإعلان عن الانتهاء من تسويتها وأنها غير مؤجلة إلى المرحلة 2، تواجه اللجنة الاستشارية العامة من صعوبة في تأييد ذلك. كما أن اللجنة الاستشارية العامة على دراية بوجود سؤال مفتوح فيما يخص إن كان من الممكن اعتبار ICANN "مؤسسة وقائمة" في الاتحاد الأوروبي وقد طلب فريق العملية المعجلة لوضع السياسات رأياً قانونياً في ذلك. وفي النهاية قد يكون مجلس إدارة حماية البيانات الأوروبية (EDPB) هو الحكم وبإمكانه إنفاذ المسألة، ولكن إلى أن يحدث ذلك، لا يجب أن تصدر أحكاماً قبل الأوان.
- التوصية رقم 5: من بين القواعد الأصلية لنظام WHOIS ومن بين استخداماته الحالية هو تمكين جهة الاتصال من التعامل مع المشكلات الفنية. وتتيح التوصية لأمناء السجلات وفقاً لاختيارهم عدم جمع معلومات الاتصال الفنية ما يجع الأمر صعباً على المسجلين في تحديد الوكلاء الذين يقومون بتفويض المسؤولية الفنية لهم. وهذا يؤثر على مجموعة من المستخدمين من المبتدئين الراغبين في تفويض خدمة استضافة الويب الخاصة بهم من أجل التعامل مع المشكلات الفنية إلى شركات عملاقة تريد تغطية على مدار الساعة للتعامل مع المشكلات الفنية. ومن بين أسباب القيام بذلك هو أنهم لا يمكنهم الاعتماد على إعلان للمسجلين بأن جهة الاتصال الفنية سوف تجيز هذا النشر، لكن هذا يفضي الطرف عن (أ) أنه لن يتم نشر إلا عنوان غير معروف الهوية أو نموذج ويب، وأيضاً (ب) أي شخص يقوم بالاشتراك في أي قائمة للمراسلات الإلكترونية على دراية بالتكنولوجيا التي تطلب من الشخص الذي قام "بالاشتراك" عما إن كان يرغب بالفعل في القيام بذلك - ويمكن استخدام نفس التكنولوجيا من خلال أي أمين سجل في هذه الحالة.
- كما أن المفهوم القائل بأننا سوف نترك مفهوم WHOIS المفصلة متأصل في ثنايا هذا التقرير. أمضت ICANN ومجتمع المتطوعين في الآونة الأخيرة وقتاً وجهداً كبيرين في عملية وضع السياسات لنظام WHOIS المفصلة والتي قررت بأنه كانت هناك مزايا كبيرة من وراء استخدام النموذج "المفصل". وقد تغاضى فريق العملية المعجلة لوضع السياسات عن هذه المسألة دون مراعاة لما إن كانت هذه المزايا يمكنها تبرير ضم هذا النموذج في حل قانون حماية البيانات العامة GDPR. وقد تم اعتبار هذا الأمر بأنه "غير متوافق" مع قانون حماية البيانات العامة GDPR دون التعامل مع الأسس المنطقية والبدائل الأساسية.

أما المشكلات التي تطرح مخاوف كبيرة ولكنه أقل حدة من ذلك:

- جميع الاتصالات مع المسجلين أو وكلائهم سوف تكون من خلال بريد إلكتروني مجهول أو من خلال نماذج ويب ما لم يطلب المسجل صراحة اتصالات مباشرة. وسوف ينطبق هذا الأمر في العديد من الحالات بالنسبة للأشخاص الاعتباريين، لأن

- الترخيص بالتعمية مسموح به لهم (ما لم يتم إلغاؤه في المرحلة 2). وعلى الرغم من ذلك، لا يحصل المرسل في العادة على أي إشارة بأن رسالة قد تم إرسالها، ناهيك عن التأكيد بأنها قد وصلت إلى هدفها. من المفهوم أن أمين السجل (أو السجل إن كان ذلك منطبقاً) الذي يقوم بترحيل الرسالة (وكيل الترحيل) ليست أمامه أي وسيلة لضمان أن الرسالة تم استلامها. لكن في العديد من الحالات، يتم إعادة الفشل في الإرسال إلى وكيل الترحيل. ويجب على الأطراف المتعاقدة استخدام أفضل الممارسات الحالية لتلك الإجراءات مثل نسخ مصدر إرسال الرسالة (مع عدم إظهار عنوان المرسل إليه الفعلي)، بما في ذلك معرف رسالة يمكن استخدامه فيما بعد من أجل وضع مرجع للرسالة (بما في ذلك المطالبة بتأكيد عما إن كان ارتداد تم استلامه أم لا ويمكن تحديده بالرسالة المرسل). كما تشير اللجنة الاستشارية العامة إلى أن سياسات الخصوصية المعمول بها لدى السجل/أمين السجل يجب أن تضمن بأن محتوى الرسائل التي ترسلها سوف تخضع لقواعد صارمة من حيث الخصوصية وأنه لن يتم استخدامها بأية حال.
- التوصية رقم 25/24: تم إضعاف سياسة نقل الملكية فيما بين أمناء السجلات بشكل كبير من خلال المواصفة المؤقتة وسوف يتواصل هذا الأمر الآن استناداً إلى توصيات فريق العملية المعجلة لوضع السياسات. كما أن التقرير يقدم النصح إلى منظمة دعم الأسماء العامة GNSO بالتعامل مع هذه المسألة "على وجه العجلة"، لكن من الناحية الواقعية إذا ما قررت GNSO تأسيس عملية وضع السياسات من أجل النظر في ذلك، فسوف يستغرق ما بين عامين إلى ثلاثة أعوام قبل أن يكون من الممكن تنفيذ أي حل. وهذه مخاطرة غير مقبولة بالنسبة للمسجلين.
 - وسوف يتم تعمية وإخفاء حقل المنظمة لخدمات دليل بيانات التسجيل أو حذفه إلى أن يوافق مسجل على عرضه. وعلى الرغم من أنه حل غير أمثل، إلا أنه يفترض أن يكون مقبولاً إذا ما كان هناك إطار زمني مضمون مرتبط به.
 - التوصية رقم 15: من المفترض الاحتفاظ بالبيانات لمدة لا تزيد عن عام واحد (مع حماية إضافية لمدة 6 أشهر لإنفاذ الحذف). وكانت مدة العام الواحد مستندة إلى إجراءات فض نزاعات نقل ملكية أسماء النطاقات (TDRP) والتي توفر لأي مسجل مدة عام واحد من أجل تقديم ادعاء. ولكن نتيجة لذلك، من الممكن أن يتم حذف البيانات بفاعلية أثناء رفع الدعوى - ولم يتم السماح بأي عواقب أمام معالجة الادعاء وحماية حقوق المسجلين. وأي فترة أطول هامشياً من عام واحد سوف تتناول هذا الأمر، بالإضافة إلى مطلب للتعامل مع سياسة فض نزاعات نقل ملكية أسماء النطاقات في غضون تلك الفترة.
 - التوصية رقم 6: سوف كون للمسجلين القدرة على تحديد أنه يرغبون في نشر معلومات الاتصال الخاصة بهم، لكن ليس هناك أي إطار زمني لأمناء السجلات من أجل السماح بهذا، ولا يجوز نشر البيانات إلى من خلال أمين السجل الراعي وليس من خلال السجل (إذا كانت لديه البيانات).

وعلى مستوى أكثر عمومية، فقد أمضى فريق العملية المعجلة لوضع السياسات وقتاً هائلاً في مناقشة المسؤوليات الممكنة للأطراف المتعاقدة والمخاطر المرتبطة بالإفصاح غير اللائق عن المعلومات الشخصية. وقد تم قضاء قدر قليل جداً من الوقت في محاولة فهم المخاطر التي تهدد DNS والإنترنت ومستخدميه جراء عدم الإفصاح عن المعلومات في بعض الأحيان. وهناك مثال كلاسيكي على هذا الاتجاه يتمثل في التوصية رقم 17 والتي تقول بأن قرار ما إن كان من المفترض أن يكون التفريق بين الأشخاص الاعتباريين والطبيعيين مستنداً فقط إلى تكاليف ومخاطر الأطراف المتعاقدة، ومشكلات الخصوصية لدى المسجل. وتوصي أيضاً بعدم إيلاء اهتمام بالتأثير على الوصول القانوني من جانب أطراف أخرى. ولا يمكن أن ينتج عن هذا النقص في التوازن أي سياسة جيدة. وقد ورد اللفظ "حماية المستهلك" خمس مرات في المواصفة المؤقتة. وهو غير مستخدم في التقرير الحالي. وقد ورد اللفظ "إساءة استخدام DNS" و"الجريمة الإلكترونية" أيضاً في المواصفة المؤقتة. كما أن "الجريمة الإلكترونية" غير مذكورة في التقرير، وثمة إشارة واحدة إلى التعامل مع "إساءة الاستخدام" في المرحلة 2، بيد أن هناك أيضاً بيان بأنه "سوف يكون من الصعب القول بأن تلك المعالجة الهادفة لمنع انتهاك نظام اسم النطاق" ضرورية من أجل أداء أي عقد يكون صاحب البيانات طرفاً فيه". وهذا النقص في الاهتمام بمشكلات المصلحة العامة يجعل من الصعب جداً تحقيق الثقة في أن هذه المشكلات وغيرها سوف يتم التعامل معها بالشكل اللائق في المرحلة 2.

وفي تحديد موقف اللجنة الاستشارية العامة فيما يخص هذا التقرير النهائي للمرحلة 1، فقد نظرت اللجنة الاستشارية العامة ومجموعات الدعم العامة في فريق العملية المعجلة لوضع السياسات مخاوفنا حيال المشكلات الخاصة المشار إليها هنا، والمخاوف الخاصة بالطريقة التي سوف تتعامل فيها المرحلة 2 مع المشكلات الموجلة بالإضافة إلى مشكلة الوصول. وهناك خيار نظرنا فيه سابقاً وهو سحب الدعم المقدم إلى للتقرير بالكامل استناداً إلى المخاوف المبينة أعلاه.

وقد قررنا في النهاية أن نقدم اعتراضات على عدد صغير من المشكلات الحيوية ولكن سوف نؤيد التقرير رغم ذلك بشكل عام. وقد قمنا بذلك من أجل إظهار أننا نؤيد عملية أصحاب المصلحة المتعددين وعلى الرغم من المخاوف، فإننا نأمل أن ينظر فريق العملية المعجلة لوضع السياسات بالكامل في احتياجات مجتمع الإنترنت بالكامل وليس فقط التركيز على احتياجات الأطراف المتعاقدة والمدافعين عن الخصوصية. وما يتأتى عن هذه العملية يجب أن يتوافق مع قانون حماية البيانات العامة GDPR. وليس هناك أي شك في ذلك. لكن يجب ألا يتم الإفراط في تطبيق قانون حماية البيانات العامة GDPR كما يجب أن يسمح لنظام DNS بمواصلة العمل وأن يسمح بالتعامل مع مشكلات إساءة استخدام DNS والجريمة الإلكترونية وحماية المستهلكين في الوقت المناسب وبطريقة فعالة.

مجموعة أصحاب المصالح غير التجارية (NCSG)

15 فبراير/شباط 2019

تعليقات مجموعة أصحاب المصالح غير التجارية على الملحق في تقرير فريق العملية المعجلة لوضع السياسات النهائي

التعليقات التالية تتعلق فقط بالتوصيات التي لا توافق عليها مجموعة أصحاب المصالح غير التجارية بشدة أو التي لديها تحذيرات أو اشتراطات بشأنها. وقد تم الامتناع على تقديم اعتراضات إضافية على العناصر الأخرى الظاهر في التقرير بسبب رغبتنا في التوصل إلى سياسة إجماع. التوصية رقم 1: الأغراض:

- الغرض 2: الإفصاح عن البيانات إلى أطراف أخرى. تواصل مجموعة أصحاب المصالح غير التجارية التأكيد على أن الإفصاح لأطراف أخرى ليس غرضًا صالحًا لدى ICANN من أجل معالجة بيانات مسجلي أسماء النطاقات. وعلاوة على ذلك، فإن تعريف الإفصاح باعتباره غرضًا ليس ضروريًا من أجل الإفصاح عن البيانات المخفية عن جهات إنفاذ القانون وغيرهم من الأطراف الأخرى ذات المصالح المشروعة. ولتحقيق الإجماع في هذا التقرير، فقد قبلنا هذا الأمر باعتباره "غرضًا" لكننا نحذر بأن هذا الأمر قد يخضع للقانون.

- إرشادات الإجماع: تود مجموعة أصحاب المصالح غير التجارية تسجيل تخوفها. وهي لا تعترض على هذا الغرض.

- الغرض 7: الغرض 7 غير مقبول بالنسبة لمجموعة أصحاب المصالح غير التجارية لأنه سوف يزيد بدون حاجة من عدد عناصر بيانات التسجيل في خدمات دليل بيانات التسجيل أو في Whois. وقد تكون بعض عناصر البيانات هذه حساسة للغاية ومن الممكن التعرف على أصحابها. ويمكن للسجلات توثيق الأهلية بشكل مستقل، دون استخدام خدمات دليل بيانات التسجيل/Whois في ICANN. وقد أكد علينا مشغلو السجلات أن عناصر البيانات هذه لن تنتقل إلى خدمات دليل بيانات التسجيل، لكن بما أن هذه الإجراءات تخص خدمات دليل بيانات التسجيل/Whois فإننا نرى أن من الحتمي أن تنتقل البيانات إليه.

- إرشادات الإجماع: وتعترض مجموعة أصحاب المصالح غير التجارية على هذا الغرض.

التوصية رقم 2: الأبحاث ومكتب المسئول الفني الأول

- تنص التوصية رقم 2 على أن المرحلة 2 سوف تنتظر فيما إن كان من الواجب تحديد أغراض إضافية من أجل تسهيل تنفيذ مهمة مكتب المسئول الفني الأول (OCTO) في ICANN أم لا. وعلى الرغم من ذلك، فقد أكد مكتب المسئول الفني الأول بوضوح في العديد من المناسبات أنه ليس بحاجة إلى الوصول إلى المعلومات الشخصية لمسجلي أسماء النطاقات. في حين أننا نفضل طلب الإرشادات القانوني حول قدرة ICANN على استخدام بيانات Whois من أجل الأبحاث، فإن التوصية 2 غامضة للغاية ومسهبة وقد تفتح الباب أمام الوصول الجماعي للعديد من الأطراف الأخرى (والغرض منها في واقع الأمر القيام بذلك)

- إرشادات الإجماع: وتعترض مجموعة أصحاب المصالح غير التجارية على هذه التوصية.

التوصية رقم 7: نقل عناصر بيانات التسجيل

- تنص التوصية رقم 7 على أنه "يجب نقل عناصر البيانات المحددة تحديدًا خاصًا تحت عنوان "[تحويل] بيانات التسجيل من أمين السجل إلى السجل".... وذلك من أمين السجل إلى السجل شريطة أن يكون هناك أساس قانون مناسب لذلك وأن تكون اتفاقية معالجة البيانات مفعلة".

- إرشادات الإجماع: ويمكن لمجموعة أصحاب المصالح غير التجارية قبول هذا لكنها تأمل في التأكيد على أنه قد لا يكون هناك مبرر قانوني صالح لتحويل جميع عناصر البيانات هذه من أمناء السجلات إلى السجلات وتضمين هذه التوصية لا ينطوي على وجود ذلك.

التوصية رقم 8: النقل إلى مستودع

- وفقاً لما أوضحنا في اعتراضنا على الغرض رقم 7، فإن عناصر البيانات الإضافية التي تحددها السجلات يجب ألا تضاف إلى المستودع.
- إرشادات الإجماع: وتعارض مجموعة أصحاب المصالح غير التجارية على الغرض 7

التوصية رقم 16: التفريق الجغرافي

- تنفيذ التوصية بالسماح لأمناء السجلات ومشغلي السجلات بالتفريق بين المسجلين على أساس جغرافي، لكنهم غير ملزمين بالقيام بذلك.
- ولا تلغي مجموعة أصحاب المصالح غير التجارية تسوية المجموعة بخصوص هذا الموقف. وتؤمن مجموعة أصحاب المصالح غير التجارية بأن قواعد ICANN يجب أن تكون مطبقة بشكل موحد، ولذلك يجب إلزام السجلات وأمناء السجلات بعدم التمييز.

التوصية رقم 18: الوصول المعقول، والإطار الزمني والمعايير

- تقبل مجموعة أصحاب المصالح غير التجارية التوصية وتؤكد على وجه الخصوص على أهمية إعادة تسميته إلى "الطلبات المعقولة للإفصاح المشروع عن بيانات التسجيل غير العامة". ولدينا الملاحظات التالية:
- سجلات الطلبات: يجب تقديم سجلات الطلبات فقط إلى ICANN عند الطلب، وعلى أساس كل حالة على حدة، وفقاً لما هو مقرر في الغرض رقم 13. ووظيفة التدقيق -التي تمت إضافتها إلى التوصية 18- غير مقبولة.
- يجب ألا تحتوي سجلات الطلبات إلا على معلومات حول "تأكيد حدوث ترحيل للاتصال بين الطالب ومالك الاسم المسجل، ولا يشمل ذلك المنشأ أو المستلم أو محتوى الرسالة".
- والتفريق بين الطلبات العاجلة وغير العاجلة وإلزام الأطراف المتعاقدة بالتعامل مع الطلبات بشكل مختلف غير مقبول.
- ونحن نوصي بحذف أحكام التوصية رقم 18 التي تخص السجلات والرد على الطلبات العاجلة

مجموعة أصحاب المصلحة في السجلات (RySG)**مسودة التقرير النهائي لفريق العملية المعجلة لوضع السياسات
المشكلات والتعليقات**

لا تزال مجموعة أصحاب المصلحة في السجلات مؤيدة بشكل عام للتقرير النهائي وتواصل التعبير عن تأييدها للموافقة على التقرير النهائي لعملية وضع السياسات المعجلة للمواصفة المؤقتة المتعلقة ببيانات تسجيل gTLD. وبهذا القول، سوف تحتفظ مجموعة أصحاب المصلحة في السجلات ببعض المخاوف فيما يخص صياغة التقرير، بما في ذلك عدم الوضوح حول بعض محتوياته، وترغب في طرح هذه المخاوف على المستوى الرسمي في السجل. وتسرد التعليقات التالية النواحي التالية:

- (أ) التي لا تعكس فيها الصياغة أي إجماع.
- (ب) والتي تتطلب فيها الصياغة توضيحًا (أي في الحالات التي تؤيد فيها مجموعة أصحاب المصلحة في السجلات فحوى التوصية، ولكنها لا ترى بأن الصياغة تعبر بشكل صحيح عن نية التوصية.
- (ج) ولا توافق مجموعة أصحاب المصلحة في السجلات على الصياغة المكتوبة.
- (د) وتؤيد مجموعة أصحاب المصلحة في السجلات الصياغة المكتوبة.

وتعتبر العملية المعجلة لوضع السياسات على امتنانها وتقديرها للعمل الذي تم في المرحلة 1 وتتطلع إلى الانتهاء من هذا التقرير والانتقال إلى العمل الهام في المرحلة 2 من العملية المعجلة لوضع السياسات، وفقًا لما هو موضح في الميثاق.

التعليقات رفيعة المستوى

- (1) يحتوي الملحق "د" بمسودة التقرير النهائي على دفاتر عمل تم إعدادها في مرحلة تحليل أعمال العملية المعجلة لوضع السياسات لتعريف وتحديد نطاق أنشطة معالجة البيانات المرتبطة بكل غرض من الأغراض. وفي حين تقر مجموعة أصحاب المصلحة في السجلات بأن دفاتر العمل كانت بمثابة أداة مفيدة في فهم خلفية وطريقة وضع كل غرض، فإننا نود تذكير القائمين على الصياغة بموافقة فريق العملية المعجلة لوضع السياسات بأن تظل دفاتر العمل مفيدة وألا تكون جزءًا من التوصيات. وفي سبيل تحقيق ذلك، تسلط مجموعة أصحاب المصلحة في السجلات الضوء على العديد من الأمثلة في مسودة التقرير النهائي التي تم تضمين دفاتر العمل فيها عن طريق الإشارة. ويجب إزالة هذه الإشارات. وفي الحالات التي يستفاد فيها من هذه الإشارات في تضمين مجموعات البيانات أو الصياغة المتفق عليها، فيجب الإشارة إلى تلك المعلومات في نص تلك التوصية باعتباره نصًا متفق عليه وقائم بذاته.
- (2) ولا تزال مجموعة أصحاب المصلحة في السجلات على رأيها بأن المسائل ذات الصلة بالتوصية 2 تم النقاش حولها بالشكل الكافي وهي خارج عملية وضع السياسات المعجلة هذه، إذ إنها ترتبط بالاستخدام المستقبلي المحتمل، وليس الاستخدام الحالي للبيانات. ونحن نتوسع في هذه النقطة أدناه.
- (3) ولا تعتقد مجموعة أصحاب المصلحة في السجلات أن التوصية 27 تعكس إجماع فريق العملية المعجلة لوضع السياسات وتتطلب مراجعة وتنقيحًا.

التعليقات حسب التوصية**التوصية رقم 1****التعليقات حسب الغرض:****(1) الغرض a1 و b1**

تشير مجموعة أصحاب المصلحة في السجلات إلى عدم وجود مشكلات في الغرض 1a و 1b وتؤيد تضمينهما في التقرير النهائي بدون أي تعليقات أخرى.

(2) الغرض 2

تؤيد مجموعة أصحاب المصلحة في السجلات تضمين الغرض 2 في التقرير النهائي. وعلى الرغم من ذلك، تشير مجموعة أصحاب المصلحة في السجلات إلى أنها تعبر عن هذا التأييد مع الأخذ في الاعتبار - وتواصل تذكير فريق العملية المعجلة لوضع السياسات- بأن الغرض 2 غير مؤهل لأن يكون "غرضًا" قانونيًا وفق التعريف في قانون حماية البيانات العامة GDPR. ونحن نذكر أيضًا فريق العملية المعجلة لوضع السياسات بالنصيحة المقدمة من مجلس إدارة حماية البيانات الأوروبية⁸²، التي تحذر فيها من خلط أغراض ICANN مع أغراض الأطراف الأخرى. ترى مجموعة أصحاب المصلحة في السجلات أن هذا التداخل والخلط لا يزال موجودًا في أصل اللبس فيما يخص الغرض 2.

بالإضافة إلى البيان السابق، فإننا نشير إلى الملاحظات التالية:

- تقبل مجموعة أصحاب المصلحة في السجلات بأن يكون الغرض 2 الحالي بيانًا مؤقتًا قد يتأثر بالتحليل الإضافي الذي يتم إجراؤه خلال المرحلة 2.
- وتقبل مجموعة أصحاب المصلحة في السجلات في نفس الوقت -بصرف النظر عن تضمين الغرض 2- بجواز تقديم الطلبات المقدمة قانونًا إلى جميع الأطراف المتعاقدة بموجب أحكام قانون حماية البيانات العامة GDPR (المادة 6(1)). ونؤكد على أن طلبات الإفصاح هذه لا تتطلب "غرضًا" للإفصاح.
- كما أننا نقبل -بالتوازي مع قانون حماية البيانات العامة GDPR- بأنه يجوز منح الإفصاح عن البيانات في الحالات التي يقر فيها الطالب أساسًا قانونيًا صالحًا، ويوضح ضرورة كافية، ومتى ما كان ذلك منطبقًا، أن توازن حقوق صاحب البيانات تم أخذه بعين الاعتبار حسب الأصول. وهذا القرار الخاص بالإفصاح يجب أن يكون بيد الطرف المتعاقد وحده الذي تم تقديم الطلب له.

ولذلك، بالإشارة إلى ما سبق، فإن فحوى الغرض 2 يظل مقبولاً بالنسبة لمجموعة أصحاب المصلحة في السجلات، وعلى هذا فلن نسعى للاعتراض على نشره في التقرير النهائي.

(3) الغرض 3

تشير مجموعة أصحاب المصلحة في السجلات إلى عدم وجود مشكلات في الغرض 3 وتؤيد تضمينه في التقرير النهائي بدون أي تعليقات أخرى.

(4) الغرض 4

تشير مجموعة أصحاب المصلحة في السجلات إلى عدم وجود مشكلات في الغرض 4 وتؤيد تضمينه في التقرير النهائي بدون أي تعليقات أخرى.

(5) الغرض 5

تؤيد مجموعة أصحاب المصلحة في السجلات تضمين الغرض 5 في التقرير النهائي.

وعلى الرغم من ذلك، يجب علينا الإشارة في السجل إلى أننا نؤمن بأن تضمين الغرض 5، في حقيقة الأمر، يؤدي إلى خلق مزيد من اللبس، ولا نعتقد بأنه من الضروري بشكل صارم تضمين هذا الغرض.

بل بالأحرى، وفي تقديرنا الخاص، من المفترض اعتبار الغرض 5 -بشكل مناسب أكثر- غرضًا ثانويًا، متوافق مع الغرض 1(ب)، حيث يرتبط ذلك الغرض بمعالجة البيانات الشخصية للسماح بنشر شروط وأحكام وسياسات الطرف المتعاقد المعني بالإضافة إلى الالتزامات التعاقدية المتنوعة بما في ذلك سياسات الإجماع؛ ويشمل ذلك بالضرورة أعمال إدارة الامتثال التعاقدية.

⁸² خطاب من جيلينيك إلى ماري، في الخامس من يوليو/تموز 2018 - <https://www.icann.org/en/system/files/correspondence/jelinek-to-marby-05jul18-en.pdf>

وتضمنين هذا الغرض باعتباره غرضًا "أوليًا" يؤدي إلى التزامات زائدة من حيث عمليات تضمين الإشعار وسياسة الخصوصية لكل من السجلات وأمناء السجلات في سلسلة معالجة البيانات. وفي ملاحظة مباشرة أكثر، فقد أدى الغرض 5 إلى إحداث صعوبة في المفهوم فيما يخص إتمام دفتر الأعمال المرتبط به (وهو على وجه التحديد، حول ما إن كان يفترض تجميعًا منفصلاً ونقلاً واحتجازًا إلخ)، ناهيك عن أنه تسبب في صدمة بالنسبة لإدارة الامتثال في ICANN، حيث تحاول جاهدة فهم مركزها في منظومة معالجة البيانات.

(6) الغرض 6:

تؤيد مجموعة أصحاب المصلحة في السجلات تضمين الغرض 6 في التقرير النهائي.

وعلى الرغم من ذلك -وكما أشرنا بالنسبة للغرض 5 أعلاه- تشير إلى أنه من غير الضروري بشكل صارم تضمين الغرض 6 كغرض "أساسي" قائم بذاته. بل يمكن اعتبارها وبشكل مناسب أكثر غرضًا ثانويًا متوافقًا مع الغرض 1(ب) والغرض 3، حيث يرتبطون:

أ) بنشر الأحكام والشروط والسياسات والالتزامات التعاقدية المتنوعة بما في ذلك سياسات الإجماع.
ب) وتمكين الاتصال مع صاحب الاسم المسجل فيما يخص مشكلات النطاق.

وتضمنين الغرض 6 باعتباره غرضًا "أوليًا" يؤدي إلى التزامات زائدة من حيث عمليات تضمين الإشعار وسياسة الخصوصية لكل من السجلات وأمناء السجلات في سلسلة معالجة البيانات. بالإضافة إلى ذلك، فقد أدى الغرض 6 إلى إحداث صعوبة في المفهوم فيما يخص إتمام دفتر الأعمال المرتبط به (وهو على وجه التحديد، حول ما إن كان يفترض تجميعًا منفصلاً ونقلاً واحتجازًا إلخ).

وكما هو الحال بالنسبة للغرض 5، فإن مجموعة أصحاب المصلحة في السجلات لا تعارض محاولات التوضيح المقدمة من خلال تضمين الغرض 6؛ وعلى الرغم من ذلك يجب أن تشير للعلم بأننا لا نعتقد أن هذا التضمين ضروري ضرورة حتمية.

(7) الغرض 7:

تشير مجموعة أصحاب المصلحة في السجلات إلى عدم وجود مشكلات في الغرض 7 وتؤيد تضمينه في التقرير النهائي بدون أي تعليقات أخرى.

التوصية رقم 2

إن مجموعة أصحاب المصلحة في السجلات لا توافق على التوصية 2 ولا تزال لدينا مخاوف فيما يخص تضمينها، على مستوى المحتوى وعلى مستوى الإجراءات التي أدت إلى تضمينها (الصفحات 37 - 39). وترى مجموعة أصحاب المصلحة في السجلات ضرورة حذف التوصية رقم 2.

ولا تعتقد مجموعة أصحاب المصلحة في السجلات أن التوصية رقم 2 تعكس إجماعًا بين فريق العملية المعجلة لوضع السياسات. وتضمنين توصية على وجه الخصوص للتعامل مع إجراء لـ ICANN، في صورة "بحث" من خلال مكتب المسئول الفني الأول (OCTO) في ICANN، تم طرحه متأخرًا جدًا في فترة الصياغة وعلى الرغم من مناقشته، لم يوافق عليه الفريق بالكامل بأي حال من الأحوال.

كما أن مكتب المسئول الفني الأول يعد تضمينًا غير مناسب تمامًا في مسودة التقرير النهائي لأسباب عدة:

- فقد أكدت ICANN نفسها في الوقت الحالي أن مكتب المسئول الفني الأول لا يشترط أو يستخدم بيانات شخصية في أنشطة الأبحاث التي يقوم بها.
- ثمة توصية من فريق العملية المعجلة لوضع السياسات للنظر أو تحديد غرض من أجل الاستخدامات المستقبلية المحتملة للبيانات الشخصية بمعرفة مكتب المسئول الفني الأول، تتعارض بشكل مباشر مع متطلبات قانون حماية البيانات العامة GDPR ألا يكون ذلك الغرض تخميني.
- وعلاوة على ذلك، فإن تضمين غرض من أجل مكتب المسئول الفني الأول ليس في نطاق أعمال فريق العملية المعجلة لوضع السياسات. وقد أوكلت إلى فريق العملية المعجلة لوضع السياسات مهمة قبول أو رفض أو تعريف المواصفة المؤقتة. تنص المواصفة المؤقتة على سياسة قياسية تتناول المتطلبات المنصوص عليها في اتفاقيات السجلات واتفاقية اعتماد أمناء السجلات، فيما يخص استخدام البيانات الشخصية. ولقد تم توضيح أن المسؤولية عن استخدام أي بيانات شخصية من جانب أي طرف متعاقد غير مشمول باتفاقية السجل أو اتفاقيات اعتماد أمناء السجلات تقع على كاهل الطرف المتعاقد. فعلى سبيل

المثال، إذا أراد طرف متعاقد تقديم خدمة إلى العملاء وكانت خارج متطلبات العقد الأساسي، فيجب على ذلك الطرف المتعاقد إيجاد مبرر لاستخدام تلك البيانات الشخصية بالإضافة إلى الأغراض الأساسية المحددة في مسودة التقرير النهائي. واستخدام ICANN للبيانات من خلال مكتب المسئول الفني الأول هي نفس الشيء تحديداً. وإذا ما رغبت ICANN في تضمين استخدام البيانات الشخصية في جهود أبحاثها، فيجب عليها وضع مبرر متوافق مع قانون حماية البيانات العامة GDPR لذلك الاستخدام.

- وفي النهاية، فإن مناقشة الخلفية في مسودة التقرير النهائي تشير إلى أن المجموعة لم تبحث مسألة الإجماع على تضمين التوصية رقم 2 وأن هذه المسألة تقتضي المزيد من العمل. ومن ثم ليس من المناسب تضمين التوصية رقم 2 كتوصية. ونرى أن تضمين نص الخلفية وتقرير الأقلية الذي يتناول مكتب المسئول الفني الأول أمر غير ضروري (الصفحة 37 من النسخة المعدلة). ولا يمكننا رؤية كيفية تأثير هذا التضمين على الغرض أو التوصية الفعلية، وإن وجد أي منها، فلا تؤدي إلا إلى مزيد من الإرباك ويجب التخلص منها.

التوصية رقم 3

ولا تعترض مجموعة أصحاب المصلحة في السجلات على تضمين هذه الصياغة في التقرير النهائي، لكنها تحت فريق العملية المعجلة لوضع السياسات على النظر في وضع البيان تحت العنوان المناسب، وذلك لتجنب اللبس عند التنفيذ.

ولا تعتقد مجموعة أصحاب المصلحة في السجلات أن التوصية رقم 3 "توصية" في الواقع. فاللغة المستخدمة تشير أكثر إلى هذه المسألة باعتبارها بياناً بالنية، دون تقديم غرض أساسي خاص للتنفيذ.

التوصية رقم 4

تؤيد مجموعة أصحاب المصلحة في السجلات تضمين التوصية رقم 4 في التقرير النهائي في ضوء التحليل والتوصية المقدمة إلى فريق العملية المعجلة لوضع السياسات من استشاري خارجي، وهو شركة Bird & Bird:

"اختصاراً، ولأن الامتثال لمبدأ الدقة يقوم على معيار لتحديد المعقولة، فسوف تكون ICANN والأطراف المتعاقدة في موقف أفضل بتقييم ما إن كانت الإجراءات كافية أم لا. ومن نقطة الأفضلية بالنسبة لنا، وحيث إن الإجراءات تتطلب خطوات تأكيدية من شأنها تأكيد الدقة، ما لم يكن هناك سبب للاعتقاد بأنها غير كافية، ولا نرى أي مطلب واضح بمراجعتها".

التوصية رقم 5

تشير مجموعة أصحاب المصلحة في السجلات إلى أن صياغة هذه التوصية غير واضحة. حيث يشير نص التوصية إلى أن توفير اسم وعنوان ورقم هاتف جهة الاتصال الفنية يجب أن يكون تقديمه اختياريًا بالنسبة لصاحب الاسم المسجل. ويشير النص الدعم في مسودة التقرير النهائي بعد ذلك إلى عدم وجود إجماع في جعل هذا الأمر إلزامياً بالنسبة لأمناء السجلات في توفير الرأي إلى صاحب الاسم المسجل في توفير بيانات جهة الاتصال الفنية. ويجب أن تشمل التوصية على النص المتفق عليه فقط. ومناقشة الخيارات البديلة ليس مربكاً وحسب، ولكنه غير ضروري بالنسبة لتقرير نهائي الهدف منه توفير توصيات حول سياسة الإجماع.

وعلاوة على ذلك، يجب إزالة اقتباسات دفاتر العمل في التوصية رقم 5. تم عرض مجموعة البيانات الإجمالية المتفق عليه في نص التوصية باعتبار أنه النص المتفق عليه. ودفاتر العمل ليست إلا لغرض المعلومات ولا يجب تضمينها عن طريق الإشارة إليها.

وفي ضوء أوجه عدم الدقة في الصياغة الأولية وبعض الافتقار إلى الوضوح المشار إليه أعلاه في التقرير فإننا نقترح التعديلات التالية على التوصية والمخطط المصاحب لها من أجل الوضوح:

يوصي فريق العملية المعجلة لوضع السياسات EPDP بضرورة جمع عناصر البيانات التي تمثل مجموعة البيانات الإجمالية بالحد الأدنى، والمدرجة أدناه وذلك بمعرفة أمناء السجلات، مع الإشارة إلى أن جمع بعض عناصر البيانات أمر اختياري.

عناصر البيانات التي يجمعها ويستخرجها أمين السجل	
اسم النطاق	المطلوب جمعها من صاحب الاسم المسجل

المطلوب جمعها بمعرفة أمين السجل	خادم نظام WHOIS لأمين السجل
المطلوب جمعها بمعرفة أمين السجل	عنوان URL لأمين السجل
المطلوب جمعها بمعرفة أمين السجل	تاريخ التحديث
المطلوب جمعها بمعرفة أمين السجل	تاريخ انتهاء صلاحية تسجيل أمين السجل
المطلوب جمعها بمعرفة أمين السجل	أمين السجل
المطلوب جمعها بمعرفة أمين السجل	معرف أمين السجل في IANA
المطلوب جمعها بمعرفة أمين السجل	التبليغ عن حالات انتهاكات معلومات البريد الإلكتروني
المطلوب جمعها بمعرفة أمين السجل	التبليغ عن حالات انتهاكات معلومات أرقام الهواتف
المطلوب استخراجها بمعرفة أمين السجل إذا كان ذلك منطبقاً	الموزع
المطلوب جمعها بمعرفة أمين السجل	حالة (حالات) النطاق
	حقول المسجل
المطلوب جمعها من صاحب الاسم المسجل	· الاسم
تقديم صاحب الاسم المسجل لها اختياري وجمعه اختياري بالنسبة لأمين السجل (حسب التوصية 12)	· المؤسسة
المطلوب جمعها من صاحب الاسم المسجل	· الشارع
المطلوب جمعها من صاحب الاسم المسجل	· المدينة
المطلوب جمعها من صاحب الاسم المسجل	· الولاية/المحافظة
المطلوب جمعها من صاحب الاسم المسجل	· الرمز البريدي
المطلوب جمعها من صاحب الاسم المسجل	· الدولة

المطلوب جمعها من صاحب الاسم المسجل	. الهاتف
تقديم صاحب الاسم المسجل له اختياري وجمعه إلزامي بالنسبة لأمين السجل إذا تم توفيره	. الهاتف الداخلي
تقديم صاحب الاسم المسجل له اختياري وجمعه إلزامي بالنسبة لأمين السجل إذا تم توفيره	. الفاكس
تقديم صاحب الاسم المسجل له اختياري وجمعه إلزامي بالنسبة لأمين السجل إذا تم توفيره	. الفاكس الداخلي
المطلوب جمعها من صاحب الاسم المسجل	. البريد الإلكتروني
	حقول التقنية
دعمه اختياري بالنسبة لأمين السجل وتوفيره اختياري بالنسبة لصاحب الاسم المسجل ⁸³	. الاسم
دعمه اختياري بالنسبة لأمين السجل وتوفيره اختياري بالنسبة لصاحب الاسم المسجل	. الهاتف
دعمه اختياري بالنسبة لأمين السجل وتوفيره اختياري بالنسبة لصاحب الاسم المسجل	. البريد الإلكتروني
تقديم صاحب الاسم المسجل له اختياري وجمعه إلزامي بالنسبة لأمين السجل إذا تم توفيره	اسم الخادم
تقديم صاحب الاسم المسجل له اختياري وجمعه إلزامي بالنسبة لأمين السجل إذا تم توفيره	DNSSEC
تقديم صاحب الاسم المسجل له اختياري وجمعه إلزامي بالنسبة لأمين السجل إذا تم توفيره	عنوان بروتوكول الإنترنت لاسم الخادم
جمعها إلزامي بمعرفة أمين السجل إذا كان ذلك منطبقاً	عناصر بيانات إضافية حسبما يحدده مشغل السجل في سياسة التسجيل الخاصة به

⁸³ حسب <https://mm.icann.org/pipermail/gnso-epdp-team/2019-February/001662.html>

لغرض جهة الاتصال الفنية، والذي يعد توفيره أمرًا اختياريًا بالنسبة لصاحب الاسم المسجل (إذا ما وفر أمين السجل هذا الخيار)، من المفترض أن يقوم أمناء السجلات بإخطار صاحب الاسم المسجل في وقت التسجيل بأن صاحب الاسم المسجل له الحرية في (1) تعيين الشخص نفسه مسجلًا (أو ممثلًا له) كجهة اتصال تقنية؛ أو (2) تقديم معلومات الاتصال التي لا تحدد مباشرة الشخص المعني بالاتصال التقني.

التوصية رقم 6

تؤيد مجموعة أصحاب المصلحة في السجلات تضمين التوصية رقم 6 في التقرير النهائي دون أي تعليق آخر.

التوصية رقم 7

وتشير مجموعة أصحاب المصلحة في السجلات إلى وجود بعض أوجه عدم الدقة والحقول المفقودة في القائمة ومن ثم فإن هذه التوصية لا تعكس إجماع فريق العملية المعجلة لوضع السياسات. إن تضمين الصياغة "شريطة أن يوجد أساس قانوني مناسب" في هذه التوصية غير متنسق مع الغرض 1a والغرض 1b، واللذان ينصان في حقيقة الأمر على الأساس القانوني لمعالجة إجمالي الحد الأدنى لمجموعة البيانات. ويمكن تفسير هذا البيان على أنه يعني بأن كل طرف متعاقد مطالب بأن يضع حينها أساسًا قانونيًا جديدًا/منفصلًا بعيدًا عن ما هو منصوص عليه في الغرض 1a والغرض 1b، وهذا ليس هو الواقع.

وعلاوة على ذلك، يجب إزالة اقتباسات دفاتر العمل في التوصية رقم 7. تم عرض مجموعة البيانات الإجمالية المتفق عليه في نص التوصية باعتبار أنه النص المتفق عليه. ودفاتر العمل ليست إلا لغرض المعلومات ولا يجب تضمينها عن طريق الإشارة إليها.

وفي ضوء أوجه عدم الدقة في الصياغة الأولية وبعض الافتقار إلى الوضوح المشار إليه أعلاه في التقرير فإننا نقترح التعديلات التالية على التوصية والمخطط المصاحب لها من أجل الوضوح:

"يوصي فريق العملية المعجلة لوضع السياسات بأن يكون أمناء السجلات مطالبون بنقل عناصر البيانات المدرجة أدناه إلى السجل.

عناصر البيانات المنقولة من أمين السجل إلى السجل	
اسم النطاق	يُشترط نقلها من أمين السجل إلى السجل
خادم نظام WHOIS لأمين السجل	يُشترط نقلها من أمين السجل إلى السجل
عنوان URL لأمين السجل	يُشترط نقلها من أمين السجل إلى السجل
تاريخ التحديث	يُشترط نقلها من أمين السجل إلى السجل
تاريخ انتهاء صلاحية تسجيل أمين السجل	نقلها من أمين السجل إلى السجل اختياري
أمين السجل	يُشترط نقلها من أمين السجل إلى السجل
معرف أمين السجل في IANA	يُشترط نقلها من أمين السجل إلى السجل

التبليغ عن حالات انتهاكات معلومات البريد الإلكتروني	يُشترط نقلها من أمين السجل إلى السجل
التبليغ عن حالات انتهاكات معلومات أرقام الهواتف	يُشترط نقلها من أمين السجل إلى السجل
الموزع	نقلها من أمين السجل إلى السجل اختياري
حالة (حالات) النطاق	يُشترط نقلها من أمين السجل إلى السجل
حقول المسجل	
· الاسم	نقلها من أمين السجل إلى السجل إلزامي إذا اشترطت أحكام/شروط/سياسات السجل تقديم عنصر البيانات هذا
· المؤسسة	توفير صاحب الاسم المسجل لها اختياري، ونقلها من أمين السجل إلى السجل إلزامي إذا تم توفيرها وإذا اشترطت أحكام/شروط/سياسات السجل تقديم عنصر البيانات هذا
· الشارع	نقلها من أمين السجل إلى السجل إلزامي إذا اشترطت أحكام/شروط/سياسات السجل تقديم عنصر البيانات هذا
· المدينة	نقلها من أمين السجل إلى السجل إلزامي إذا اشترطت أحكام/شروط/سياسات السجل تقديم عنصر البيانات هذا
· الولاية/المحافظة	نقلها من أمين السجل إلى السجل إلزامي إذا اشترطت أحكام/شروط/سياسات السجل تقديم عنصر البيانات هذا
· الرمز البريدي	نقلها من أمين السجل إلى السجل إلزامي إذا اشترطت أحكام/شروط/سياسات السجل تقديم عنصر البيانات هذا
· الدولة	نقلها من أمين السجل إلى السجل إلزامي إذا اشترطت أحكام/شروط/سياسات السجل تقديم عنصر البيانات هذا
· الهاتف	نقلها من أمين السجل إلى السجل إلزامي إذا اشترطت أحكام/شروط/سياسات السجل تقديم عنصر البيانات هذا

توفير صاحب الاسم المسجل لها اختياري، ونقلها من أمين السجل إلى السجل إلزامي إذا تم توفيرها وإذا اشترطت أحكام/شروط/سياسات السجل تقديم عنصر البيانات هذا	. الهاتف الداخلي
توفير صاحب الاسم المسجل لها اختياري، ونقلها من أمين السجل إلى السجل إلزامي إذا تم توفيرها وإذا اشترطت أحكام/شروط/سياسات السجل تقديم عنصر البيانات هذا	. الفاكس
توفير صاحب الاسم المسجل لها اختياري، ونقلها من أمين السجل إلى السجل إلزامي إذا تم توفيرها وإذا اشترطت أحكام/شروط/سياسات السجل تقديم عنصر البيانات هذا	. الفاكس الداخلي
تلقيها من أمين السجل إلى السجل إلزامي إذا اشترطت أحكام/شروط/سياسات السجل تقديم عنصر البيانات هذا	. البريد الإلكتروني
	حقول التقنية
توفير صاحب الاسم المسجل لها اختياري، ونقلها من أمين السجل إلى السجل إلزامي إذا تم توفيرها وإذا اشترطت أحكام/شروط/سياسات السجل تقديم عنصر البيانات هذا	. الاسم
توفير صاحب الاسم المسجل لها اختياري، ونقلها من أمين السجل إلى السجل إلزامي إذا تم توفيرها وإذا اشترطت أحكام/شروط/سياسات السجل تقديم عنصر البيانات هذا	. الهاتف
توفير صاحب الاسم المسجل لها اختياري، ونقلها من أمين السجل إلى السجل إلزامي إذا تم توفيرها وإذا اشترطت أحكام/شروط/سياسات السجل تقديم عنصر البيانات هذا	. البريد الإلكتروني
تقديم صاحب الاسم المسجل له اختياري ونقله من أمين السجل إلى السجل إلزامي إذا تم توفيره	اسم الخادم
تقديم صاحب الاسم المسجل له اختياري ونقله من أمين السجل إلى السجل إلزامي إذا تم توفيره	DNSSEC
تقديم صاحب الاسم المسجل له اختياري ونقله من أمين السجل إلى السجل إلزامي إذا تم توفيره	عنوان بروتوكول الإنترنت لاسم الخادم

تلقيها من أمين السجل إلى السجل إلزامي إذا اشترطت أحكام/شروط/سياسات السجل تقديم عناصر البيانات هذه	<ul style="list-style-type: none"> - عناصر بيانات إضافية يحددها مشغل السجل في سياسته الخاصة بالتسجيل، مثل (1) حالة شركة تابعة لمشغل السجل أو مرخص علامة تجارية [MICROSOFT]؛ (2) العضوية في المجتمع [ECO]؛ (3) الترخيص أو التسجيل أو التصاريح المناسبة [PHARMACY]، أو [LAW]، محل إقامة [NYC]؛ (4) كيان أو نشاط تجاري [BANK]، أو [BOT].
---------------------------------------------------------------------------------------------------	------------------------------------------------------------------------------------------------------------------------------------------------------------------------------------------------------------------------------------------------------------------------------------------------------------------------------------------------------

التوصية رقم 8

تشير مجموعة أصحاب المصلحة في السجلات إلى عدد من المخاوف حيال التوصية رقم 8 على النحو التالي:

النقطة رقم واحد:

تشير مجموعة أصحاب المصلحة في السجلات إلى أن الصياغة قد تغيرت من "وضع" إلى "إبرام". وهذا التغيير لم تتم الموافقة عليه داخل فريق العملية المعجلة لوضع السياسات. يجب أن يذكر النص موقف فريق العملية المعجلة لوضع السياسات المتفق عليه حيال "إبرام". وهذا التوجيه من فريق العملية المعجلة لوضع السياسات بإبرام اتفاقيات معالجة البيانات اللازمة مع مورفي خدمات المستودع، وليس مجرد وضعها، أمر ضروري بشكل مطلق للالتزام بالمتطلبات الواردة في قانون حماية البيانات العامة GDPR.

النقطة رقم اثنان:

يجب إزالة اقتباسات دفاتر العمل في التوصية رقم 8. تم عرض مجموعة البيانات الإجمالية المتفق عليه في نص التوصية باعتبار أنه النص المتفق عليه. ودفاتر العمل ليست إلا لغرض المعلومات ولا يجب تضمينها عن طريق الإشارة إليها.

وعلاوة على ذلك، فإن النقطة رقم اثنان معقدة للغاية ويجب أن تشير فقط إلى مجموعة الحد الأدنى الإجمالي للبيانات (أي التي وافق فريق العملية المعجلة لوضع السياسات على أنها ضرورية لغرض تخزين / استعادة المنطقة في حالة وقوع حدث يؤدي إلى ذلك). كما أن الصياغة الحالية معقدة إلى أبعد الحدود وسوف تتطلب مزيد من التركيز عند التنفيذ، لاسيما فيما يتعلق بدور ICANN بصفتها متحكم في البيانات.

النقطة رقم ثلاثة:

بالنظر إلى عمل فريق العملية المعجلة لوضع السياسات، تود مجموعة أصحاب المصلحة في السجلات الإشارة إلى أن إيداعات المستودعات يجب أن تكون مقتصرة على مجموعة البيانات بالحد الأدنى (وفق تعريف فريق العملية المعجلة لوضع السياسات). تتألف هذه المجموعة من بيانات الحد الأدنى من عناصر البيانات التي تعتبر ضرورية من أجل تسجيل أي نطاق وعلى هذا النحو من أجل إعادة هيكلة المنطقة في حالة وقوع حدث يفرض على إيداع للبيانات.

ونشير إلى أن أي تغييرات أخرى مما قد يعتبر ضروريًا يجب أن تُوَجَّل وتتم جدولتها من أجل المراجعة، ويجوز تخزينها في الأرشيف، سوف من خلال الأطراف المتعاقدة حسب الاتفاقيات المتصورة للمواصفة 19، أو وفقًا لتوجيه GNSO، حسب المواصفة 27.

التوصية رقم 9

لا تعترض مجموعة أصحاب المصلحة في السجلات على الهدف من التوصية 9.

ونشير على الرغم من ذلك أن التوصية لا تعكس المناقشات الدائرة حول المسوغ الأساسي لهذه التوصية. ولم يكن الهدف من ذلك التعامل مع نطاق / إجراءات إدارة الامتثال التعاقدية، بل كان الغرض التعامل مع توافق الالتزامات التعاقدية الحالية مع التوصيات الواردة في ثنايا سياسة الإجماع المزمعة.

ومن ثم فإننا نهييب بفريق العملية المعجلة لوضع السياسات ضمان أن توصيتنا موضوعة في الإطار المناسب من أجل تحقيق ما كان مستهدفاً.

- وترى مجموعة أصحاب المصلحة في السجلات أن هذه التوصية غير واضحة. ونحن غير متأكدين من كيفية ارتباط ذلك بالسؤال النوعي المطروح في سؤال الميثاق (e1).
- وتوضح مجموعة أصحاب المصلحة في السجلات أن الصياغة الحالية داخل العقود تنص على النطاق المناسب لطلبات الامتثال التعاقدية ومع يعقبه من تحويل (على سبيل المثال المادة 2.11 في اتفاقية السجل الأساسية لنطاقات GTLD الجديدة).
- والتغيير الوحيد اللازم وبالتالي المفهوم الأصلي والضرورة وراء التوصية 9 يجب أن تكون مقتصرة فقط على ضمان عدم وجود حالات عدم توافق غير متوقع مع سياسة الإجماع المستهدفة، والتي تتيح لإدارة الامتثال في ICANN مواصلة أداء وظائفها. وتذكر مجموعة أصحاب المصلحة في السجلات فريق العملية المعجلة لوضع السياسات بأن تلك المسائل سوف تتم مراجعتها وتمييزها باعتبارها جزء من مفاوضات وتحرير اتفاقيات حماية البيانات الملزمة قانوناً بين ICANN والأطراف المتعاقدة، المتصورة بالفعل في التوصية رقم 19.
- كما أن الجزء 2 من التوصية حسب المكتوب والجدول التالي يُحدث إرباكاً، وهو غير ضروري بالنظر إلى النقطة المثارة أعلاه. وبناءً على ذلك توصي مجموعة أصحاب المصلحة في السجلات بإزالة الجزء 2.

وسوف تشير مجموعة أصحاب المصلحة في السجلات على الرغم من ذلك، وعن طريق تقديم إشعار إلى إدارة الامتثال في ICANN، إلى أن ملخص الامتثال في وثيقة أنشطة معالجة البيانات لفريق الامتثال التعاقدية، وفق المشار إليه في الوقت الحالي، لا يزال إلى حد ما غير واضح فيما يخص عناصر البيانات اللازمة، والأسباب النوعية الداعية لذلك. وسوف نؤيد التوصية التي تستحدثها إدارة الامتثال وتؤدي إلى تقييم / مخطط بيانات أكثر عمقاً وأكثر تحديداً من حيث التوقيت؟ وهذا لضمان الوضوح بالنسبة للأطراف المتعاقدة وإدارة الامتثال وللمنع أي عوائق أمام خصوصية البيانات في تنفيذهم لوظيفتهم.

وبالنظر إلى أنه لا يزال هناك عدم اتفاق فيما يخص حقول جهة الاتصال الفنية، تشير مجموعة أصحاب المصلحة في السجلات إلى أن استمرار تضمينها في الجداول، دون صياغة واضحة ومؤهلة أمر مربك ومن المرجح أن يسبب مشكلات عند التنفيذ.

التوصية رقم 10

تشير مجموعة أصحاب المصلحة في السجلات إلى عدم وجود مشكلات كبيرة في التوصية رقم 10 كما تؤيد تضمينها في التقرير النهائي بدون أي تعليقات أخرى.

التوصية رقم 11

تؤيد مجموعة أصحاب المصلحة في السجلات تسمية حق "المدينة".

وهذا الإعلان متوقع في المذكرة القانونية المقدمة من شركة Bird & Bird⁸⁴. وعلى الرغم من تقديرنا لأن النتيجة النهائية التي خلصت إليها المذكرة كانت ترجع مراجعة أخرى، تكون مقتصرة على سياق أن نظام أسماء النطاقات كان ضروريًا، مع الإشارة إلى أن اعتباراتنا يجب أن تقوم على المعايير المدنية للمسئولية (توازن الاحتماليات)، ولا تستنتج المذكرة أن خطرًا معزومًا على خصوصية صاحب الاسم المسجل من المحتمل أن يحدث إذا ما تم نشر بيانات حقل "المدينة". وكان عدم التوصل إلى نتيجة متعلقًا بمدى فداحة الخطر المتزايد ومن ثم فإنه لا يسهم في اتخاذ القرار فيما يخص وجود خطر متزايد من عدمه.

ومن الناحية الأساسية يجب ألا يقوم فريق العملية المعجلة لوضع السياسات بوضع سياسة من الممكن أن تؤدي فيه هذه السياسة عمدًا إلى زيادة الخطر القانوني والمادة على الأطراف المتعاقدة (وبذلك تؤدي إلى ذلك خطر الأمن والاستقرار والمرونة بشكل عام) ولذلك، يجب تعمية وإخفاء حقل "المدينة".

وبالإشارة إلى ما سبق، ترى مجموعة أصحاب المصلحة في السجلات أن التوصية رقم 10 ورقم 11 يجب دمجها معًا، مع الحواشي السفلية ذات الصلة حسبما يكون ضروريًا.

التوصية رقم 12

تشير مجموعة أصحاب المصلحة في السجلات إلى وجود مشكلات طفيفة في التوصية رقم 12 كما تؤيد تضمينها في التقرير النهائي.

بالإضافة إلى ذلك، فإننا نقترح بأن يتم تحديث ملاحظات التنفيذ من أجل توضيح أن هذا التزام على أمناء السجلات. وبالنسبة لأي سجل، فإن الالتزام بالنشر أمر اختياري. وعلاوة على ذلك، فإن الفقرة النهائية في نصيحة التنفيذ لا تميز بين السجل وأمين السجل ويجب أن توضح أنها اختيارية بالنسبة للسجل.

التوصية رقم 13

تشير مجموعة أصحاب المصلحة في السجلات إلى عدم وجود مشكلات كبيرة في التوصية رقم 13 كما تؤيد تضمينها في التقرير النهائي بدون أي تعليقات أخرى.

التوصية رقم 14

ليست لدى السجلات أية مشكلة فيما يخص التوصية رقم 14، طالما أن من الواضح أن صياغة الترخيص التي تنطبق على أمناء السجلات، تنطبق بالتساوي وباستقلالية على مشغلي السجلات. بما يعني أنه يمكن للسجلات اختيار عدم عرض أو إعادة بيانات الخصوصية/البروكسي كما نقلت إليهم من أمناء السجلات ردًا على أي استعلام لخدمات دليل بيانات التسجيل.

التوصية رقم 15

تشير مجموعة أصحاب المصلحة في السجلات إلى عدم وجود مشكلات كبيرة في التوصية رقم 15 كما تؤيد تضمينها في التقرير النهائي بدون أي تعليقات أخرى.

التوصية رقم 16

تشير مجموعة أصحاب المصلحة في السجلات إلى عدم وجود مشكلات كبيرة في التوصية رقم 16 كما تؤيد تضمينها في التقرير النهائي بدون أي تعليقات أخرى.

التوصية رقم 17

على الرغم من تأييد مجموعة أصحاب المصلحة في السجلات للصياغة في التوصية رقم 17، فإننا نؤكد أنها

⁸⁴<https://community.icann.org/download/attachments/102138857/ICANN%20-%20Memo%20on%20publication%20of%20the%20City%20field%20%28130219%29.docx?version=1&modificationDate=1550152144000&api=v2>

مربكة، ولتحقيق الوضوح والبساطة والاتساق يجب أن تعكس ببساطة صياغة التوصية رقم 16. وعلى هذا، فإننا نقترح التعديلات التالية:

يوصي فريق العملية المعجلة لوضع السياسات بالسماح لأمناء السجلات ومشغلي السجلات التفريق بين تسجيلات الأشخاص الاعتباريين والطبيعيين، لكنهم غير ملزمين بالقيام بذلك.

التوصية رقم 18

على الرغم من تأييد مجموعة أصحاب المصلحة في السجلات للتوصية رقم 18، فإننا لا نرى بأن مهمة التعامل مع الإطار الزمني للرد على طلبات الإفصاح يجب أن تؤجل إلى مرحلة التنفيذ. وهذا لا يعكس الإجماع في فريق العملية المعجلة لوضع السياسات. ولذلك نقترح إزالة ذلك المقترح من التوصية رقم 18.

فلا يجب ضبط الإطار الزمني للرد على الطلبات المقدمة للإفصاح خلال مرحلة التنفيذ لأنه التزام قانوني على الأطراف المتعاقدة. ولا يجب وضع ICANN في موقف إنفاذ أي من هذه القيود الزمنية، والتي تتعلق في الوقت ومن حيث الأثر بطلب الإفصاح. وقد يتفاوت أي طلب للإفصاح عن بيانات لا تتعلق بأحد تفاوتاً كبيراً من حيث التعقيد وتقتضي العديد من الخطوات الإجرائية ومراجعة وتحليل كبيرين بموجب قانون حماية البيانات العامة (GDPR) (أي النصائح القانونية والظروف واختبارات التوازن، إلخ).

وتتذكر مجموعة أصحاب المصلحة في السجلات بأن هذا السؤال كان من المفترض تأجيله حتى إجراء مزيد من النقاش حول هذه المسألة إلى المرحلة 2، كما أنها لا تؤيد تأجيل هذه المهمة إلى مرحلة التنفيذ.

التوصية رقم 19

تشير مجموعة أصحاب المصلحة في السجلات إلى عدم وجود مشكلات كبيرة في التوصية رقم 19 كما تؤيد تضمينها في التقرير النهائي بدون أي تعليقات أخرى.

التوصية رقم 20

تشير مجموعة أصحاب المصلحة في السجلات إلى عدم وجود مشكلات كبيرة في التوصية رقم 20 وأنها تؤيد تضمينها في التقرير النهائي.

وعلى الرغم من ذلك، تشير مجموعة أصحاب المصلحة في السجلات إلى أن الأدوار والمسئوليات الموضحة في نص هذه التوصية غير نهائية وتخضع للمراجعة بعد التحليل اللازم من أجل إقرار الاتفاقيات المناسبة حسب التوصية رقم 19.

التوصية رقم 21

لا تعترض مجموعة أصحاب المصلحة في السجلات على التوصية رقم 21 لكنها تشير إلى بعض المشكلات.

أولاً، تفكر التوصية رقم 21 إلى مطلب بإقرار الاتفاقيات المناسبة (أي اتفاقية حماية البيانات الملزمة قانوناً) بين موفر خدمة التعليق السريع الموحد ومنظمة ICANN. وإضافة إلى المشكلات التي تمت الإشارة إليها أعلاه في التوصية رقم 1 / الغرض 6، تشير مجموعة أصحاب المصلحة في السجلات إلى أن هذه التوصية تؤسس فعلياً لغرض ثانوي بالنسبة لمشغلي السجلات الذين يشاركون في التعليق السريع الموحد بالتوازي مع اتفاقياتهم. ولا يؤدي ذلك إلى إحداث نقل إلزامي للبيانات إلى السجلات. ومن المفهوم أن هذه التوصية لا ينتج عنها مطلب في حد ذاته بنقل البيانات من أمين السجل إلى السجل. فإذا كانت البيانات موجودة في السجل، فسوف يتم توفيرها حسب القسم 1، وإذا لم تكن موجودة، فسوف ينتقل موفر خدمة التعليق السريع الموحد إلى أمين السجل حسب القسم 2.

وكما هو موضح أدناه، يجب نقل التوصية رقم 21 إلى ترتيب التوصيات بحيث تظهر بعد التوصية رقم 23 الحالية، حيث إن هذه التوصية تعتمد على التوصية رقم 23.

التوصية رقم 22

تشير مجموعة أصحاب المصلحة في السجلات إلى عدم وجود مشكلات كبيرة في التوصية رقم 22 كما تؤيد تضمينها في التقرير النهائي بدون أي تعليقات أخرى.

التوصية 23

تشير مجموعة أصحاب المصلحة في السجلات إلى عدم وجود مشكلات كبيرة في التوصية رقم 23 وأنها تؤيد تضمينها في التقرير النهائي، لكنها تؤكد على أن التوصية رقم 23 يجب أن تصنف من حيث الأولوية إلى التوصية رقم 21. فيجب تغيير ترتيب التوصيات لجعل التوصية رقم 21 معتمدة على التوصية رقم 23 الحالية.

التوصية رقم 24

تشير مجموعة أصحاب المصلحة في السجلات إلى عدم وجود مشكلات كبيرة في التوصية رقم 24 كما تؤيد تضمينها في التقرير النهائي بدون أي تعليقات أخرى.

التوصية رقم 25

تشير مجموعة أصحاب المصلحة في السجلات -كما هو مكتوب- إلى أن التوصية رقم 25 هي تكرار تام على ما يبدو للتوصية رقم 24.

التوصية رقم 26

تشير مجموعة أصحاب المصلحة في السجلات إلى عدم وجود مشكلات كبيرة في التوصية رقم 26 كما تؤيد تضمينها في التقرير النهائي بدون أي تعليقات أخرى.

التوصية رقم 27

لا تعتقد مجموعة أصحاب المصلحة في السجلات أن التوصية رقم 27 تعكس إجماعاً لفريق العملية المعجلة لوضع السياسات. ويجب أن تكون هذه التوصية من أجل تنفيذ مجلس GNSO لمراجعة لهذه السياسات. وحسب الصياغة، فإنها توجه ICANN إلى إجراء هذه التغييرات وهو أمر غير ملائم وخارج نطاق اختصاص ICANN.

وللتوضيح، فإننا نقترح التعديلات التالية:

"يوصي فريق العملية المعجلة لوضع السياسات بأن تقوم منظمة دعم الأسماء العامة GNSO بتنفيذ مراجعة للسياسات/الإجراءات الحالية، وأي سياسات أخرى قد تكون تم حذفها، لضمان التوافق مع توصيات السياسة هذه، حيث يشير عدد منها -على سبيل المثال- إلى جهة الاتصال الإدارية أو الفنية أو كليهما والتي لن تكون بعد الآن من عناصر البيانات المطلوبة:"....

التوصية 28:

تشير مجموعة أصحاب المصلحة في السجلات إلى عدم وجود مشكلات كبيرة في التوصية رقم 28 وأنها تؤيد تضمينها في التقرير النهائي؛ وعلى الرغم من ذلك، تشير مجموعة أصحاب المصلحة في السجلات إلى أهمية تقرير مجلس GNSO لماهية العمليات المناسبة في حدود نطاق اختصاصه.

التوصية 29:

تشير مجموعة أصحاب المصلحة في السجلات إلى عدم وجود مشكلات كبيرة في التوصية رقم 29 وأنها تؤيد تضمينها في التقرير النهائي.

وتشير مجموعة أصحاب المصلحة في السجلات إلى أن نص "إرشادات التنفيذ" ليس جزءاً من التوصية وفق المنفق عليه. وتضمينها لا يوفر إلا الغموض ويفتقر إلى الوضوح. وتوصي مجموعة أصحاب المصلحة في السجلات بحذفها.

دائرة موفري خدمات الإنترنت والاتصال (ISPCP)

قرار الإجماع رقم 1

بالنيابة عن دائرة مزودي خدمات الإنترنت والاتصال ISPCP، أود التأكيد على أننا نؤيد مواقف الإجماع الدفعة الأولى من قرار الإجماع. وهذا التأييد يقوم على أساس عدم إجراء تغييرات على الصياغة، وفي تلك الحالة سوف يتعين عليها إعادة النظر.

قرار الإجماع رقم 2

يسرني أن أؤكد على تأييد دائرة مزودي خدمات الإنترنت والاتصال ISPCP على الدفعة الثانية من قرار الإجماع. وكما ذكرنا بالنسبة للمجموعة الأولى، فإن هذا الأمر يتوقف على بقاء الصياغة بدون تعديل. وفي حالة حدوث أي تغيير، فسوف يتعين علينا أنا وفيونا عرض الصياغة الجديدة مرة أخرى على دائرة مزودي خدمات الإنترنت والاتصال ISPCP.

كما أضيف -مرة أخرى- التحذير الخاص بالتوصية الأخير حول "الموافقة على نشر معلومات إضافية"، الذي أطلعتكم عليه سابقًا:

اسمحوا لي من أجل العلم (مرة أخرى) أن أحيطكم علمًا بأنني - في حين أؤيد إعطاء تلك الفرصة للموافقة في مرحلة ما - فإننا بحاجة للتأكد من القيام بهذا الأمر بطريقة متوافقة. ووفقًا لما قررنا في السابق، لا أعتقد أن لدينا وسيلة فنية وتنظيمية مفعلة يمكن للمتحمك(المتحكمين) من خلالها توضيح أن الموافقة (والمحتويات الواردة فيها) قد أعطيت، راجع المادة 7 ط من قانون حماية البيانات العامة GDPR. والقيام بذلك ليس مستحيلًا، لكنني أعتقد أن منظومة gTLD غير جاهزة حتى الآن للتعامل مع الموافقة وجعلها تنتقل مع بيانات التسجيل إلى جميع الجهات الفاعلة. أعتقد أن البعض في فريقنا يعتقدون أننا جاهزون على المستوى التشغيلي والقانوني للقيام بذلك بطريقة متوافقة، وفي هذه الحالة يجب علينا ربما الارتباط بالوثائق ذات الصلة أو كتابة بضع سطور حول كيفية تنفيذ ذلك. وبإيجاز، لا أعتقد أن هذه مسألة تخص العوامل التجارية.

قرار الإجماع رقم 3 / مسودة التقرير النهائي

تجدون أدناه البيان الخاص بمسودة التقرير النهائي المقدمة من دائرة مزودي خدمات الإنترنت والاتصال ISPCP بالإضافة إلى التعقيبات المقدمة بالفعل على الدفعة الأولى والثانية من قرار الإجماع.

التوصية 5 - جهة الاتصال الفنية:

في حين أننا لا نعترض على التوصية 5، إلا أننا نود الإشارة إلى تخوفنا من أن هدفنا يجب أن يتمثل في الحصول على نظام واحد يعمل عالميًا من أجل نطاقات gTLD لتجنب الانقسام. ولذلك، فإننا نوصي بتعديل هذه التوصية بحيث

- يجب على أمين السجل توفير خيار بتدبير البيانات من أجل لجهة الاتصال الفنية.
- أن يكون توفير البيانات لجهة الاتصال الفنية أمرًا اختياريًا.

ويجب أن يحصل المستخدمون على نفس التجربة والخيارات بصرف النظر عن أمين السجل الذي يختارون العمل معه.

التوصية رقم 10 / 16 ورقم 17:

ونعتقد أن هناك حاجة لتنفيذ المزيد من العمل من أجل توفير نظام يكون منطبقًا على المستوى العالمي لتجنب الانقسام من حيث حقوق صاحب الاسم المسجل وخبرة المستخدمين.

التوصية 18:

نقترح تضمين الأطر الزمنية / الإجراءات كما وردت في المادة الثالثة من قانون حماية البيانات العامة GDPR بحيث تكون هناك شفافية فيما يخص أوقات الرد:

وفيما يلي نص الفقرة:

1 يلتزم المتحكم بتوفير معلومات حول الإجراء المتخذ حيال أي طلب بموجب المادة 15 [gdpr-info.eu] إلى 22 [gdpr-info.eu] إلى صاحب البيانات دون تأخير غير مستحق وفي جميع الأحوال في غضون شهر واحد من استلام الطلب. 2 يجوز تمديد تلك الفترة بفترة شهرين إضافيين متى ما كان ذلك ضرورياً، مع الأخذ في الاعتبار مدى التعقيد وعدد الطلبات. 3 يلتزم المتحكم بإشعار صاحب البيانات بأي تمديد من هذا النوع في غضون شهر واحد اعتباراً من استلام الطلب، بالإضافة إلى أسباب التأخير. 4 في الحالات التي يقدم فيها صاحب البيانات طلباً عن طريق نموذج إلكتروني، فيتم تقديم المعلومات عن طريق وسيلة إلكترونية متى ما أمكن ذلك، ما لم يطلب صاحب البيانات غير ذلك.

وطبقاً لذلك، فإننا نقترح تضمين مطلب يلزم الأطراف المتعاقدة بنشر بيانات حول عدد طلبات الإفصاح التي يتلقونها. وهذا من شأنه مساعدة المجتمع على فهم ما إن كانت أوقات الرد تتوافق مع أعباء العمل أم لا.

التوصية 19:

اختار فريق العملية المعجلة لوضع السياسات تخفيف صياغة هذه التوصية بعدم الإشارة إلى وسيلة قانونية محددة. ومن باب تسوية الأمر، تمت الموافقة على الإشارة إلى التحليل الوارد في التقارير من أجل التأثير الإيجابي على التنفيذ والقرار الخاص بطبيعة الوسيلة القانونية المفترض استخدامها. والتقرير يحتوي الآن على صياغة منقحة وفق ما أعده ممثلو ICANN. ولم تتم مناقشة هذه التغييرات من جانب فريق EDPDP ونحن نطلب إعادة إقرار الصياغة الأصلية للتقرير من أجل الاستفادة منها في صنع القرار أثناء تنفيذ التوصية.

التوصية 27:

- نؤيد التوصية طالما أنها تضمن أن
- المجتمع جزء من فريق التنفيذ
 - لمجلس GNSO باعتباره مدير السياسة القول الفصل في أي تعديلات على السياسة طبقاً لقواعد عملية وضع السياسات المتبعة لديه

تعقيبات اللجنة الاستشارية⁸⁵ الحكومية على مسودة التقرير النهائي لفريق العملية المعجلة لوضع السياسات (EPDP) بخصوص بيانات تسجيل gTLD

1. مخاوف عامة من أن مسودة التقرير النهائي لا تقرّ مزايا قاعدة بيانات Whois إقرارًا كافيًا

تشيد GAC بالجهود الكبيرة التي بذلها أعضاء فريق العملية المعجلة لوضع السياسات والمراقبين والقيادة وفريق الدعم من أجل تقديم مسودة التقرير النهائي الحالي. كان الموضوع المعقد والأطر الزمني السريعة من التحديات التي واجهها كل من شارك في تحديد أفضل مسار للتوافق مع قانون حماية البيانات العامة (GDPR) للاتحاد الأوروبي والأخذ بعين الاعتبار المصالح المتنافسة في بعض الأحيان للجمهور، بما في ذلك حماية الملكية الفكرية والأمن الإلكتروني وتلك الجهات العامة المسؤولة عن الحماية ضد التصرفات الخادعة أو الضارة المشاركين في نظام أسماء النطاقات (DNS). وبصرف النظر، فإن مسودة التقرير النهائي لا تقرّ أو تضم بالشكل الكافي التوصيات في المصلحة العامة.

ووفق ما نصت عليه GAC في مبادئ 2007 فيما يخص خدمات WHOIS لنطاقات gTLD، وفق ما ينطوي عليه الإنترنت، فقد باتت WHOIS أداة يعتمد عليها مختلف أصحاب المصلحة لعدد من الأنشطة المشروعة، بما في ذلك على سبيل المثال لا الحصر، (1) دعم أمن واستقرار الإنترنت؛ (2) مساعدة جهات إنفاذ القانون في تحرياتهم الوطنية والدولية؛ (3) مساعدة شركات الأعمال والمؤسسات والمستخدمين في التغلب على الاحتيال و(4) المشاركة في ثقة المستهلك في الإنترنت.⁸⁶ سلطت GAC الضوء على أهمية "المعايير الكافية والدقيقة" حول تسجيلات أسماء النطاقات والمسجلين، مع مراعاة ضمانات الخصوصية. كما أقرت GAC بالمخاوف المشروعة حول إساءة استخدام بيانات WHOIS والتضارب مع قوانين الخصوصية وحماية البيانات المعمول بها. وبناءً على ذلك، فقد خلصت GAC إلى أن تشغيل خدمات WHOIS لنطاقات gTLD يجب أن يضع في الاعتبار هذه المصالح المختلفة ويحترمها. ومن ثم تهيئ مبادئ GAC لعام 2007 ليس فقط بالامتثال للقوانين المعمول بها ولكن أيضًا بخدمات WHOIS التي تدعم "استقرار وثقة وأمن الإنترنت والقدرة على تشغيله عالميًا على أنظمة مختلفة، من منظور فنية ومنظور الثقة العامة". ومسودة التقرير النهائي الحالية تفتقر إلى هذا الإقرار ومن ثم يمثل خطرًا في إنشاء خدمة دليل تسجيل جديدة لا تقوم بجمع أو نشر أو حتى السماح بالإفصاح القانوني على معلومات كافية وتوفير الإجراءات المناسبة اللازمة لترقية (1) أمن واستقرار نظام أسماء النطاقات و(2) ثقة المستخدم في الإنترنت و(3) الحد من التصرفات الضارة بسرعة وكفاءة. أما مخاوف GAC فيما يتعلق بالتوصيات النوعية، فإن أهمية البدء في مناقشات المرحلة 2 والانتهاؤها منها بأسرع ما يمكن ومقترحات تحسين الإجراءات للمرحلة التالية من اللجنة الاستشارية الحكومية فهي محددة فيما يلي.

⁸⁵ قدمها أعضاء GAC في فريق العملية المعجلة لوضع السياسات، استنادًا إلى تعقيبات GAC السابقة، والتي لم يكن من الممكن الرجوع إليها في الوقت المسموح للتقديم.
⁸⁶ هذه المسائل موضحة أيضًا في لوائح ICANN الحالية التي تلتزم "[بالحفاظ] على إدارة نظام أسماء النطاقات DNS والاستقرار التشغيلي والموثوقية، والأمن وقابلية التشغيل المتبادل على مستوى العالم والسلاسة والعلانية لنظام أسماء النطاقات DNS والإنترنت وتعزيزها". كما تنص اللوائح أيضًا على مراجعات محددة من أجل تقييم فاعلية على سبيل المثال لا الحصر، "جهود الأمن في التعامل مع التحديات الفعلية والمحتملة والتهديدات التي يتعرض لها أمن واستقرار نظام أسماء النطاقات"، وفعالية خدمة دليل gTLD الحالية وما إذا كان تنفيذها يلي الاحتياجات المشروعة لإنفاذ القانون، وتعزيز ثقة المستهلك وحماية بيانات المسجلين، والتعامل مع مشكلات "حماية المستهلك...، ومشكلات إساءة الاستخدام الضارة...، وحماية الحقوق". انظر لوائح ICANN الداخلية القسم 1.2 (أ) الالتزامات والقسم 4.6 (ج) (د) وأيضًا (هـ) المراجعات اللازمة.

التعليقات على التوصيات النوعية

التوصية 1، الفقرة 2 في التقرير الأولي لفريق العملية المعجلة لوضع السياسات، والتي تنص على:

2. الإسهام في الحفاظ على أمن واستقرار ومرور نظام أسماء النطاقات بما يتفق مع مهمة ICANN من خلال تمكين الردود على طلبات الإفصاح عن البيانات المشروعة.

ترى GAC بأن هذا الغرض يمكن تقييده من خلال الإشارة إلى التزامات ICANN وأيضاً قيمها الجوهرية التي تعد أيضاً جزءاً لا يتجزأ من لوائح ICANN.

التوصية رقم 2 التي تنص على الآتي:

يلتزم فريق العملية المعجلة لوضع السياسات بأن ينظر في المرحلة 2 من عمله فيما إن كان من الواجب النظر في أغراض إضافية من أجل تسهيل مكتب المسئول الفني الأول (OCTO) في ICANN لتنفيذ مهمته (راجع <https://www.icann.org/octo>). ويجب أن يكون هذا النظر والدراسة قائماً على أساس ما إن كانت الأحكام المنصوص عليها في قانون حماية البيانات العامة GDPR فيما يخص الأبحاث تنطبق على منظمة ICANN أم لا وكيفية ذلك بالإضافة إلى التعبير عن الحاجة إلى تلك البيانات المُجَهَّلة من جانب ICANN.

وتدعم GAC الهدف من هذه التوصية وتوصي باستمرار نظرها في المرحلة 2. وترى GAC أن الإصدار النهائي من هذا الغرض يجب أن يشتمل على غرض ICANN في التعامل مع المعلومات المرتبطة بنظام الإبلاغ عن دقة بيانات التسجيل الخاص بها.

التوصية رقم 4 التي تنص على الآتي:

يوصي فريق العملية المعجلة لوضع السياسات EPDP بأن لا تتأثر المتطلبات المتعلقة بدقة بيانات التسجيل بموجب عقود ICANN الحالية وسياسات التوافق بهذه السياسة.

والتساقاً مع المادة 5.1.5.1 من قانون حماية البيانات العامة GDPR، يجب اتخاذ كل خطوة معقولة من أجل ضمان دقة البيانات الشخصية، وفي هذه الحالة، بما يشمل البيانات المقدمة من جانب المسجلين. كما أن المادة 5 من قانون حماية البيانات العامة GDPR تتخذي إلى حق صاحب البيانات، "فيما يخص الأغراض التي يتم معالجة [البيانات] من أجلها". عقود ICANN الحالية (على وجه الخصوص في [اتفاقية اعتماد أمناء السجلات](#) لسنة 2013 القسم 3.2.2 والمادة 3.7.7.2 والمادة 3.7.8) متسقة مع هذا الجانب من قانون حماية البيانات العامة GDPR ويلزم أمناء السجلات باتخاذ الخطوات للرد على تقارير عدم دقة WHOIS وتصحيحها.

ولذلك، ترى GAC أن التوصية 4 يجب أن تقر بوضوح أكثر أهمية ضمان اتساق دقة المعلومات مع المادة 5.1(د) من قانون حماية البيانات العامة GDPR. وهذا الإقرار يؤكد حقوق أصحاب البيانات (المسجلين) في دقة بياناتهم مع التعامل في نفس الوقت مع مخاوف من يعتمدون على معلومات WHOIS للأغراض المشروعة (مثل الحفاظ على أمن واستقرار نظام أسماء النطاقات).

التوصية رقم 5 ورقم 7 (عناصر البيانات المقرر جمعها)

لا تزال GAC قلقة من أن توفير أمين السجل لبيانات حفل "جهة الاتصال الفنية" يعتبر اختياريًا في الوقت الحالي. ومن الأغراض الأساسية لنظام WHOIS توفير نقاط اتصال لمشغلي الشبكات وفريق الاستجابة لحوادث الكمبيوتر، وغيرهم ممن يتعين عليهم الاتصال بالمسؤولين عن النطاقات ومواقع الويب المرتبطة بها في حالة حدوث أي مشكلة. ودائمًا ما يكون للمسجل جهات اتصال خاصة/متميزة مسئولة عن الحصول/الحفاظ على التسجيل وغيرها من جهات الاتصال المسئولة عن ضمان أمن النطاق. وقد تكون القدرة على الوصول إلى جهة الاتصال الفنية المطلعة المسئولة عن مشكلات الأمن بشكل مباشر وسريع للرد على مشكلات مثل خضوع النطاق لسيطرة شبكة بوت نت أمرًا ملحقًا. كما أن جمع هذه المعلومات الاختياري أمام أمناء السجلات تزيل شبكة أمن الهامة هذه. وعلاوة على ذلك، لا تعتقد GAC أن من المناسب

بالنسبة لأمناء السجلات اتخاذ قرار من جانب واحد بالنسبة للمسجلين بأنه لا يتعين عليهم تحديد أي جهة اتصال فنية. قد يرى المسجلون قيمة في توفير جهة الاتصال الفنية لحل المشكلات في النطاق الخاص بهم في الوقت المناسب وبشكل مباشر، ولأسباب أخرى عديدة. ويجب أن يظل توفير (ومن ثم تجميع) بيانات جهة الاتصال الفنية خيارًا أمام المسجل.

وعلاوة على ذلك، فإن GAC قلقة من أن الصياغة الواردة في التوصية تجعل الأمر اختياريًا بالكامل أمام المسجل في تقرير توفير أو عدم توفير المعلومات في حقل "المنظمة". وأساس هذا التخوف يتمثل في أن المسجلين هم في حقيقة الأمر مؤسسات قد لا تقوم بإدخال اسم المنظمة الخاصة بهم في هذا الحقل إذا لم يكونوا مطالبين بالقيام بذلك. وترى GAC أن من الضروري بالنسبة للأعضاء في الجمهور معرفة ما إن كان النطاق مسجل من خلال منظمة أم لا، وإن كان الأمر كذلك، فمعرفة اسم تلك المنظمة بحيث يمكنهم إجراء أعمال العناية الواجبة وهم يقررون ما هي مواقع الويب التي يعهدون إليها باتصالاتهم ومعاملاتهم أو ما هو الكيان الذي يجب الاتصال به من أجل حل الشكاوى. ومن ثم، لدى GAC وجهة نظر قوية بأن حقل المنظمة يجب أن يكون توفيره إلزاميًا من جانب المسجل الذي يكون في حقيقة الأمر منظمة وتوصي بالنظر في هذه المسألة خلال المرحلة الثانية و/أو التنفيذ.

التوصية رقم 10 ورقم 11 (تعمية عناصر البيانات).

المنظمة

يجب عدم إخفاء أو تعمية حقل المنظمة حيث إن هذا حقل تدرج بموجبه أي بيانات شخصية واردة فيه تحت حقل الشخص الاعتباري حسب التعريف الوارد في التمهيد 14A في قانون حماية البيانات العامة GDPR. وإذا قدم المسجلون معلومات شخصية غير صحيحة، فيمكن تصحيح ذلك من خلال عدة وسائل، بما فيهما ما يكون من خلال تزويد المسجلين بإرشادات واضحة حول ماهية الغرض من الحقل وتأثيرات إدخال البيانات في الحقل. ثانيًا، من خلال تزويد مسجل بالقدرة على تصحيح هذا الحقل إذا لم يتم تعديله بشكل صحيح وعن طريق التأكيد في مرحلة التجديد.

ويجب الإشارة إلى أنه في تعقيبات GAC السابقة، ثمة العديد من الدول الأوروبية التي تنشر تفاصيل الأعمال بشكل عام (بما في ذلك اسم المنظمة) وحتى شبكة تلك السجلات الوطنية (أمين سجلات الشركات الأوروبية). أيضًا فإن التوجيه الأوروبي EC/31/2000 ينص على "التزام الدول الأعضاء بالتأكد من أن موفر الخدمة يوفر على الأقل المعلومات التالية بسهولة وبشكل مباشر ودائم ويمكن الوصول إليه من خلال متلقي الخدمة والجهات المعنية: (أ) اسم موفر الخدمة.

(ب) العنوان الجغرافي الكائن فيه موفر الخدمة.

(ج) تفاصيل موفر الخدمة، بما في ذلك عنوان البريد الإلكتروني، الذي يتيح له إمكانية الاتصال به سريعًا والتواصل بطريقة مباشرة وفعالة".

المدينة

يجب عدم تعمية حقل المدينة حيث من غير المرجح تحديد وتعريف شخص سواء بشكل مباشر أو غير مباشر من هذا المعرف أو بجميع المعرفات غير المخفية خلأً لذلك.

التوصية رقم 12 (نشر حقل المنظمة).

يسر GAC أن تمكن فريق العملية المعجلة لوضع السياسات من التوصل لاتفاق في التوصية بنشر حقل المنظمة بموجب الشروط الموضحة في التقرير. وبهذا القول، ترى GAC أنه يجب أن يكون هناك قدر أكبر من المساءلة يتم تطبيقه على الأطراف المتعاقدة في تنفيذ ذلك. وعلى وجه الخصوص، الإطار الزمني المحدد لأمناء السجلات من أجل وضع إجراءات للتعامل مع التسجيلات الحالية. وتود GAC أن يكون هذا الإطار الزمني مقيّدًا بمدة وأن يتوافق مع فترة التجديد الأولى بعد تنفيذ السياسة الجديدة.

التوصية 13 (عنوان البريد الإلكتروني ونموذج الويب لتسهيل التواصل عن طريق البريد الإلكتروني).

(1) يوصي فريق العملية المعجلة لوضع السياسات بأن على أمين السجل تقديم عنوان بريد إلكتروني أو نموذج ويب لتسهيل التواصل عبر البريد الإلكتروني مع جهة الاتصال ذات الصلة، ولكن يجب عدم تحديد عنوان البريد الإلكتروني لجهة الاتصال أو جهة الاتصال نفسها، ما لم يوفر المالك المسجل لاسم النطاق -حسب المواصفة رقم X- موافقة على نشر عنوان البريد الإلكتروني.

(2) يوصي فريق العملية المعجلة لوضع السياسات بوجوب احتفاظ أمناء السجلات بملفات السجلات، على ألا تحتوي على أي معلومات شخصية، وألا تحتوي على تأكيد حدوث ترحيل للاتصال بين الطالب ومالك الاسم المسجل، ولا يشمل ذلك المنشأ أو المستلم أو محتوى الرسالة. وتكون هذه السجلات متاحة أمام ICANN لأغراض الامتثال، عند طلبها. ويجب ألا يتم تفسير أي مما ورد في هذه التوصية على أنه يمنع أمين السجل من اتخاذ الإجراءات المعقولة والمناسبة من أجل منع إساءة استخدام عملية الاتصال الخاصة بأمين السجل.

إن GAC قلقة من أن هذه التوصية لا توفر مساهمة كافية فيما يخص الحالات التي إذا ما ارتدت فيها رسائل بريد إلكتروني أو تم تجاهلها (على سبيل المثال: توفير إشعار إلى المرسل بأن البريد الإلكتروني تم استلامه وقراءته).

التوصية 17 (التمييز بين الأشخاص الاعتباريين والطبيين)

(1) يوصي فريق العملية المعجلة لوضع السياسات بأن تنطبق توصيات السياسة الواردة في هذا التقرير النهائي على جميع تسجيلات gTLD، دون مطالبة أمناء السجلات أو السجلات بالتفريق بين تسجيلات الأشخاص الاعتباريين والطبيين، على الرغم من جواز قيام السجلات وأمناء السجلات بهذا التفريق.

(2) يوصي فريق العملية المعجلة لوضع السياسات بأن تجري منظمة ICANN بأسرع ما يمكن دراسة يتم وضع اختصاصاتها ومهامها بالتشاور مع المجتمع، على أن تنتظر فيما يلي:

- جدوى وتكاليف تضمين كل من التنفيذ وتكاليف المسؤولية المحتملة على التفريق بين الأشخاص الاعتباريين والطبيين.
- أمثلة الصناعات أو المؤسسات الأخرى التي ميزت بنجاح بين الأشخاص الاعتباريين والطبيين.
- مخاطر الخصوصية على أصحاب الأسماء المسجلة جراء التفريق بين الأشخاص الاعتباريين والطبيين.
- المخاطر المحتملة الأخرى (إن وجدت) على أمناء السجلات والسجلات جراء عدم التفريق.

(3) سوف يناقش فريق العملية المعجلة لوضع السياسات مسألة "الاعتباري في مقابل الطبيعي" في المرحلة 2. واعتمادًا على توقيت البحث، قد تؤثر مناقشاته على نطاق البحث أو استخدام نتائجه أو كليهما.

وتود GAC التوصية بأن تشترط المواصفات المؤقتة على الأطراف المتعاقدة التعامل مع الأشخاص الاعتباريين والطبيين بشكل مختلف، لأن قانون حماية البيانات العامة GDPR "لا يغطي معالجة البيانات الشخصية التي تخص الأشخاص الاعتباريين". (التمهيد 14). ومن ثم، ووفقًا لما أقرته GAC في البيان الختامي الصادر في سان خوان، يجب أن تكون المعلومات الشخصية للأشخاص الاعتباريين جزءًا من بيانات WHOIS المتاحة أمام الجماهير. وبناءً عليه، تؤيد GAC هذه التوصية في أنها توفر دراسة مستفيضة لهذا الموضوع في المرحلة الثانية. وعلى الرغم من ذلك، تشير GAC إلى أن التوصية تناقض فقط مخاطر وتكاليف هذا التفريق لكنها لا تذكر مزايا هذا التمييز والتفريق. وبناءً على ذلك، توصي GAC بأن تشمل الدراسة على فحص لمزايا توفير هذه المعلومات إلى الجمهور.

التوصية رقم 18 (الطلبات المعقولة للإفصاح القانوني عن البيانات غير العامة)

ترى GAC أن التوصية توفر توضيحًا كبيرًا للغاية حول مسألة طلب الإفصاح عن المعلومات المخفية، لكل من طالب المعلومات والأطراف المتعاقدة. وتتطلع GAC لتحقيق تقدم في هذه المناقشة وصولاً إلى نموذج وصول موحد في المرحلة الثانية.

إرشادات المجلس الأوروبي لحماية البيانات

تعبّر GAC عن خالص امتنانها للجهود الكبيرة والوقت المستغرق من فريق العملية المعجلة لوضع السياسات في وضع التقرير النهائي للمرحلة الأولى. وتطالب GAC بإجراء مراجعة قانونية لضمان أن الأغراض المشار إليها في التقرير النهائي للمرحلة الأولى تأخذ بعين الاعتبار الإرشادات السابقة المقدمة من مجلس حماية البيانات الأوروبية (EDPB) ومجموعة العمل المعنية بالمادة 29 (WP29). وعلى وجه التحديد، تقوم ICANN بما يلي:

- التعريف الواضح للأغراض المشروعة بطريقة تتفق والمتطلبات الواردة في قانون حماية البيانات العامة GDPR⁸⁷
- الاهتمام بتعريف الأغراض بطريقة تتوافق مع مهمتها التنظيمية الخاصة واختصاصها / عدم خلط الغرض⁸⁸
- أن تكون الأغراض مفصلة بما يكفي⁸⁹

أهمية البدء سريعاً في مداوات المرحلة 2

توصي GAC بالبدء السريع في مداوات المرحلة 2 والتي تحتوي على عدد من المشكلات الحيوية بما في ذلك إجراءات ومعايير ومعلومات كيفية الوصول إلى معلومات دليل التسجيل غير العام.

التحسينات للعمل المستقبلي

في حين تُعبّر GAC عن تقديرها وامتنانها للعمل الذي قام به أول فريق للعملية المعجلة لوضع السياسات على الإطلاق، وبرغم ذلك فإن بعض التغييرات سوف تحسّن من فاعلية الأعمال المستقبلية. أولاً، يجب أن يكون هناك وقت كافٍ من أجل مراجعة ودراسة النص والتعديلات المقترحة قبل قرارات الإجماع. ثانيًا، يجب أن تكون هناك مواعيد نهائية للتغييرات لتجنب "إعادة التفاوض" على المواقف المتفق عليها في السابق. ثالثًا، وعند الضرورة، يجب أن تكون التدخلات مقتصرّة على مدة زمنية متفق عليها. وفي النهاية، تم تقديم توصية إلى GNSO بالسماح لمراقبي مجموعة عمل العملية المعجلة لوضع السياسات بالوصول إلى قاعة برنامج Adobe Connect تعمل بالكامل بحيث يمكنهم التمرير عبر التعليقات في مربع الدردشة والتحدث مع أقرانهم في الوقت الفعلي. فالقاعة الحالية المنفصلة لا تسمح بأي تمرير لمراجعة الملاحظات السابقة أو تسمح بإجراء دردشة خاصة.

⁸⁷ وقد أكدت مجموعة العمل المعنية بالمادة 29 في خطابها المؤرخ 11 أبريل/نيسان 2018 على: "أهمية التعريف الواضح للأغراض المشروعة بطريقة تتفق والمتطلبات الواردة في قانون حماية البيانات العامة GDPR. وهي توصي ICANN بناءً على ذلك بمراجعة التعريف الحالي "للأغراض" في ضوء هذه المتطلبات. يرجع استخدام كلمة "يشمل" أنه لم يتم توضيح جميع الأغراض، وهو ما قد لا يكون متوافقًا مع المادة 1(5)ب من قانون حماية البيانات العامة GDPR".

⁸⁸ وقد أوضحت مجموعة العمل المعنية بالمادة 29 في خطابها المؤرخ 11 أبريل/نيسان 2018 على: "يجب على ICANN الاهتمام بتعريف الأغراض بطريقة تتوافق مع مهمتها التنظيمية واختصاصها، والتي تتمثل في تسويق التشغيل المستقر لأنظمة المعلومات الفريدة للإنترنت. يجب أن تقرر الأغراض التي ينشدها الأطراف الأخرى المعنية بالأغراض التي تنشدها ICANN. وتحذر مجموعة العمل المعنية بالمادة 29 منظمة ICANN من خلط الأغراض الخاصة بها مع مصالح الأطراف الأخرى، ولا بين الأسس القانونية للمعالجة والتي قد تكون سارية في حالة معينة". وقد أوضح 5 مجلس حماية البيانات الأوروبية EDPB في خطابه المؤرخ 5 يوليو/تموز 2018 أن: "مجلس حماية البيانات الأوروبية EDPB يرى أن من الضروري الحفاظ على تفريق واضح بين أنشطة المعالجة المختلفة التي تتم في سياق WHOIS والأغراض المقابلة التي ينشدها مختلف أصحاب المصلحة المشاركين".

⁸⁹ وقد أوضحت مجموعة العمل المعنية بالمادة 29 في خطابها المؤرخ 11 أبريل/نيسان 2018 على: "أن الأغراض المحددة من جانب المتحكم يجب أن تكون تفصيلية بما يكفي من أجل تقرير نوع المعالجة المشمول وغير المشمول في الغرض المحدد، والسماح بإمكانية تقييم ذلك الامتثال للقانون وتطبيق ضمانات حماية البيانات".